

ARMATUREN THERMOSTATE UND BRAUSEN



Das DIANA Sortiment
auf einen Blick

Auszug
aus dem
DIANA KATALOG
2023

Seiten 74–157

Armaturen und Thermostate

DIANA S100-Neu Armaturen NEU	76	78
DIANA S200 Armaturen	80	82
DIANA M100 Armaturen	84	86
DIANA L100 Armaturen	90	92
DIANA L200 Armaturen NEU	100	102
DIANA O100 Armaturen	108	108
DIANA O200 Armaturen	112	114

Elektronische Armaturen und Urinal-Steuerungen

DIANA O100, O200, O300 elektr. Armaturen und Urinal-Steuerungen	116	118
---	-----	-----

Brausen und Duschsysteme

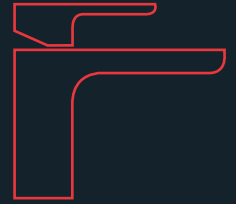
DIANA Brausen Übersicht.....	120	
DIANA S100 Brausen	122	122
DIANA M100 Brausen	124	124
DIANA L100 Brausen	126	126
DIANA L200 Brausen	130	130
DIANA Brausehalter und Wandanschlussbögen	132	132
DIANA O100 Brausen	134	134
DIANA Duschsysteme Übersicht	136	
DIANA S100, S200, M100, L200 und O100 Duschsysteme	138	132
DIANA L100 Duschsysteme	140	140

Kopfbrausen, Regenpaneele, Wand- und Deckenbrausearme

DIANA L100 Kopfbrausen	142	143
DIANA O100 Kopfbrausen	145	145
DIANA L300 Kopfbrausen Wand- und Deckenbrausearme.....	146	146
DIANA L400 Regenpaneele und Regenboards.....	148	149

Zubehör

DIANA Abdichtungsset NEU	79	79
DIANA Eck-, Ablauf-, Geräteventile und Siphons	152	152



DIANA Armaturen, Thermostate und Brausen



DIANA S100-Neu Waschtischmischer
mit hohem Auslauf, verchromt

DIANA S100-Neu — Die vielseitige Armaturenserie mit Charakter.



Hoher und schwenkbarer Auslauf

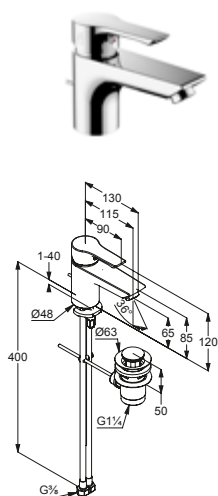
*Flexible Armaturenvarianten mit
praktischem Zusatznutzen.*



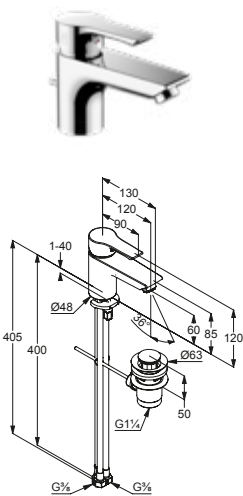
DIANA S100-Neu Waschtischmischer
90 mm, verchromt



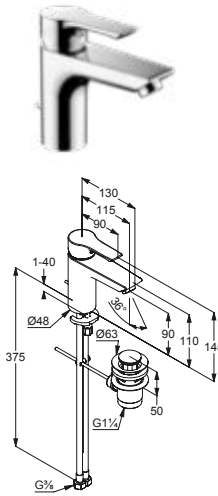
DIANA S100-Neu Waschtischmischer
65 mm, verchromt



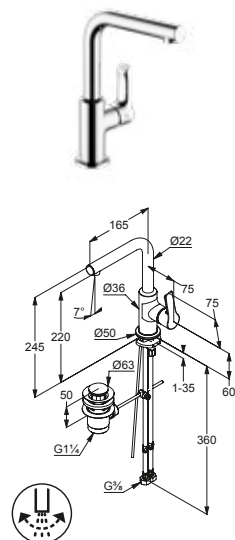
DIANA S100-Neu Waschtischmischer
Auslaufhöhe 65 mm, 1-Loch Montage, geschlossener Hebel, Keramik-Kartusche mit Heißwasserbegrenzung, Strahlregler M24, Durchflussmenge bei 3 bar 5,0 l/min, Schnell-Montagesystem, verchromt, mit Ablaufgarnitur, (DI403001500) 150,- €
ohne Ablaufgarnitur, (DI403000500) 144,- €



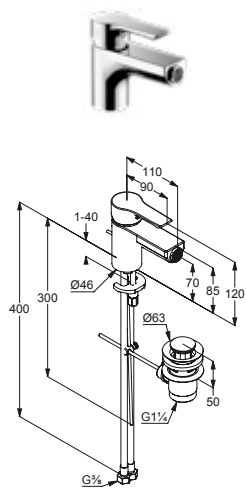
DIANA S100-Neu Waschtischmischer
Auslaufhöhe 60 mm, 1-Loch Montage, geschlossener Hebel, für offene Heißwasserbereiter, Strahlregler M24, Keramik-Kartusche mit Heißwasserbegrenzung, Durchflussmenge bei 3 bar 5,0 l/min, Schnell-Montagesystem, verchromt, ohne Ablaufgarnitur, (DI403006500) 260,- €



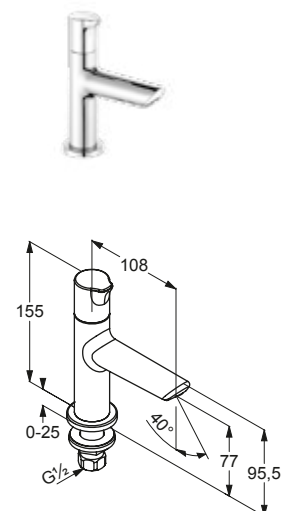
DIANA S100-Neu Waschtischmischer
Auslaufhöhe 90 mm, 1-Loch Montage, geschlossener Hebel, Strahlregler M24, Keramik-Kartusche mit Heißwasserbegrenzung, Durchflussmenge bei 3 bar 5,0 l/min, Schnell-Montagesystem, verchromt, mit Ablaufgarnitur, (DI403021500) 169,- €
ohne Ablaufgarnitur, (DI403022500) 161,- €



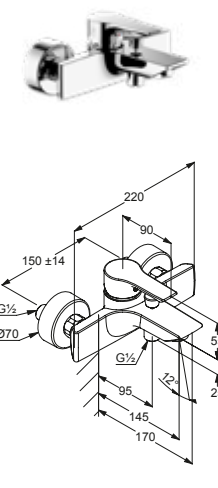
DIANA S100-Neu Waschtischmischer
Auslaufhöhe 220 mm, 1-Loch Montage, geschlossener Hebel, seitliche Betätigung, Strahlregler M16,5, Keramik-Kartusche mit Heißwasserbegrenzung, Durchflussmenge bei 3 bar 7 l/min, schwenkbarer Auslauf (360), Schnell-Montagesystem, verchromt, mit Ablaufgarnitur, (DI403051500) 259,- €



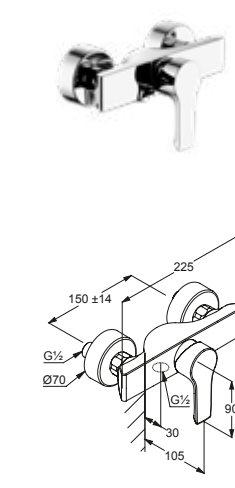
DIANA S100-Neu Bidet-Einhandmischer
Auslaufhöhe 70 mm, 1-Loch Montage, geschlossener Hebel, Keramik-Kartusche mit Heißwasserbegrenzung, S-Pointer M24, Durchflussmenge bei 3 bar 6 l/min, Schnell-Montagesystem, verchromt, mit Ablaufgarnitur, (DI403201500) 209,- €



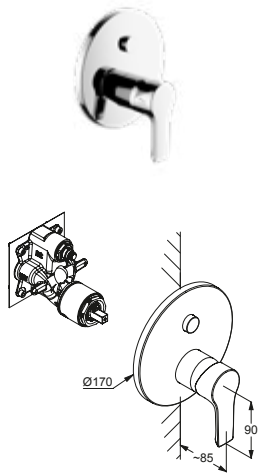
DIANA S100 Standventil
DN 15, Auslaufhöhe 77 mm, verchromt, (DI403090500) 103,- €



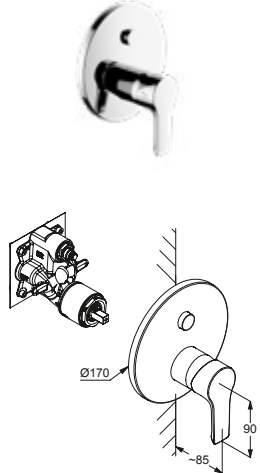
DIANA S100-Neu Wannenfüll- und Brausemischer
Wandmontage, autom. Umstellung: BrauseWanne, geschlossener Hebel, Strahlregler M24, Keramik-Kartusche mit Heißwasserbegrenzung, eigensicher gegen Rückfließen, Durchflussmenge bei 3 bar 21 l/min, S-Anschlüsse G 1/2 x G 3/4, verchromt, mit Ablaufgarnitur, (DI403401500) 209,- €



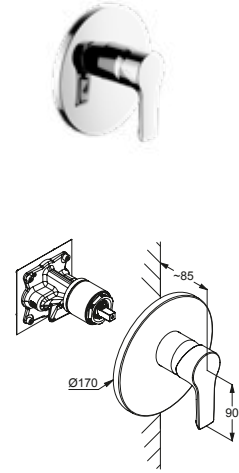
DIANA S100-Neu Brausemischer
Wandmontage, geschlossener Hebel, eigensicher gegen Rückfließen, Brauseabgang G 1/2, Keramik-Kartusche mit Heißwasserbegrenzung, Durchflussmenge bei 3 bar 28 l/min, S-Anschlüsse G 3/4, verchromt, (DI403301500) 172,- €



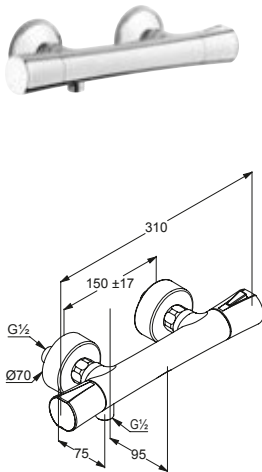
DIANA S100-Neu Unterputz-Wannenfüll- und Brausemischer
 Feinbau-Set ohne Unterputz-Rohbau-Set, für Unterputzkörper DIANA Flexx.Boxx2, Feinbau-Set mit Funktionseinheit, vertikale Wandmontage, PUSH&SWITCH Druckumsteller, autom. Umstellung: Brause/Wanne, geschlossener Hebel, Keramik-Kartusche mit Heißwasserbegrenzung, eigensicher gegen Rückfließen, Durchflussmenge bei 3 bar 29 l/min, verchromt, (DI403551500) 268,- €



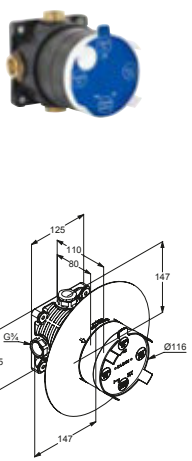
DIANA S100-Neu Unterputz-Wannenfüll- und Brausemischer
 Feinbau-Set ohne Unterputz-Rohbau-Set, für Unterputzkörper DIANA Flexx.Boxx2, Feinbau-Set mit Funktionseinheit, vertikale Wandmontage, PUSH&SWITCH Druckumsteller, autom. Umstellung: Brause/Wanne, geschlossener Hebel, Keramik-Kartusche mit Heißwasserbegrenzung, eigensicher gegen Rückfließen, Durchflussmenge bei 3 bar 25 l/min, verchromt, (DI403556500) 405,- €



DIANA S100-Neu Unterputz-Brausemischer
 Feinbau-Set ohne Unterputz-Rohbau-Set, für Unterputzkörper DIANA Flexx.Boxx2, Feinbau-Set mit Funktionseinheit, vertikale Wandmontage, geschlossener Hebel, Keramik-Kartusche mit Heißwasserbegrenzung, Durchflussmenge bei 3 bar 25 l/min, verchromt, (DI403501500) 248,- €



DIANA S100 Aufputz Brausethermostat 1/2"
 mit Heißwassersperre bei 38°C, verchromt, (DI433310500) 335,- €



DIANA Flexx.Boxx2 Unterputz-Einheitskörper
 Rohbau-Set, Anschlussgewinde 3/4", ohne Funktionseinheit, (DI404510) 168,- €

Der Alleskönner in der Wand heißt: DIANA Flexx.Boxx2
 Dieses Universal-Unterputzteil vereinfacht die Installation erheblich. Sie passt sich ungleichmäßigen Wänden oder geringen Einbautiefen an und ist absolut dicht. Ein weiteres Plus: Die DIANA Flexx.Boxx2 ist schallentkoppelt – die Bedienung ist daher besonders leise. Einmal installiert, bleibt sie dennoch hoch flexibel und kann sowohl mit Einhebelmischer oder Thermostatarmatur betrieben werden.

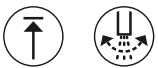


DIANA Abdichtungssatz
 Inhalt: 2 Stk. Abdichtungsscheiben 5,1 mm, 10 Stk. Komprimierungsscheiben 4,0 mm, geeignet für Rosetten Ø 53/63 mm, Bauhöhe 4–20 mm, für Wandrosetten (verschraubbar), (DI247920) 31,70 €



DIANA S200 Waschtischmischer
mit seitlichem Hebel, Auslaufhöhe 205 mm, verchromt

DIANA S200 — Robustes Design für verschiedene Einbau-Situationen.



Hoher und schwenkbarer Auslauf

Flexible Armaturenvarianten mit praktischem Zusatznutzen.



Niederdruckversion

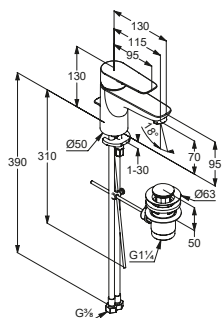
Für offene, drucklose Warmwasserbereiter.



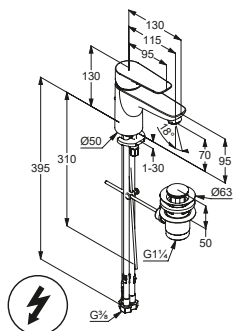
DIANA S200
Waschtischmischer, verchromt



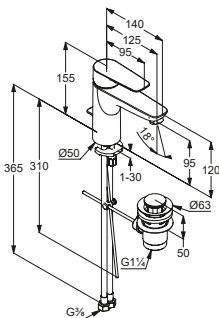
DIANA S200 Unterputz Wannen- und Brausemischer
mit PUSH&SWITCH Druckumsteller, verchromt



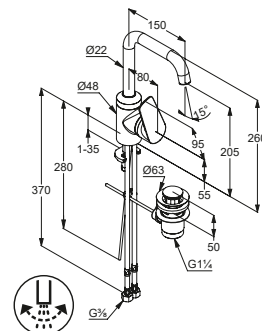
DIANA S200
Waschtischmischer 70
Auslaufhöhe 70 mm, Ausladung 130 mm, Einlochmontage, Strahlregler M24 x1, Keramik-Kartusche mit Heißwasserbegrenzung, Durchfluss: 5,0 l/min, Schnell-Montagesystem, flexible Anschlüsse G 3/8, verchromt, mit Ablaufgarnitur, (DI401030500) 197,- € ohne Ablaufgarnitur, (DI401032500) 185,- €



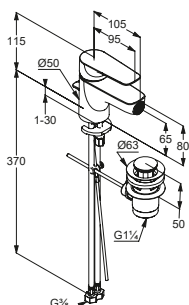
DIANA S200
Waschtischmischer 70
Niederdruck
Auslaufhöhe 70 mm, Ausladung 130 mm, Einlochmontage, Strahlregler M24 x1, Keramik-Kartusche mit Heißwasserbegrenzung, Schnell-Montagesystem, flexible Anschlüsse G 3/8, verchromt, (DI401035500) 256,- €



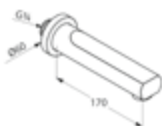
DIANA S200
Waschtischmischer 100
Auslaufhöhe 95 mm, Ausladung 140 mm, Einlochmontage, Strahlregler M24 x1, Keramik-Kartusche mit Heißwasserbegrenzung, Durchfluss: 5,0 l/min., Schnell-Montagesystem, flexible Anschlüsse G 3/8, verchromt, (DI401040500) 224,- € ohne Ablaufgarnitur, (DI401042500) 211,- €



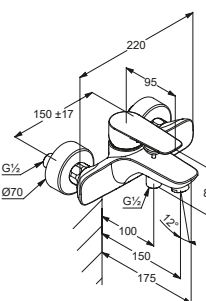
DIANA S200
Waschtischmischer
Auslaufhöhe 205 mm, Ausladung 150 mm, seitliche Betätigung, schwenkbarer Auslauf (360°), Einlochmontage, Cache Strahlregler M16,5 x1, Keramik-Kartusche mit Heißwasserbegrenzung, Schnell-Montagesystem, flexible Anschlüsse G 3/8, verchromt, mit Ablaufgarnitur, (DI401047500) 343,- € ohne Ablaufgarnitur, (DI401048500) 346,- €



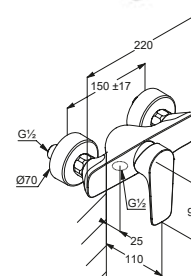
DIANA S200
Bidet-Einhandmischer
Auslaufhöhe 65 mm, Ausladung 105 mm, Einlochmontage, verstellbarer S-Pointer M24 PCA Strahlregler, Keramik-Kartusche mit Heißwasserbegrenzung, Schnell-Montagesystem, flexible Anschlüsse G 3/8, verchromt, (DI401240500) 265,- €



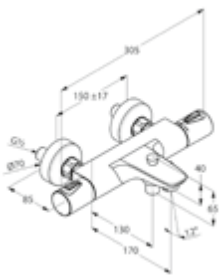
DIANA S200
Wanneneinlauf
Ausladung 170 mm, Durchflussmenge 23 l/min bei 3 bar, mit Schubrosette, verchromt, (DI401491500) 102,- €



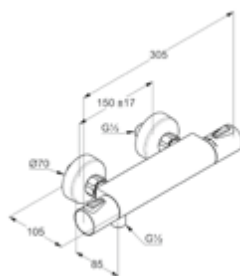
DIANA S200 Aufputz
Wannenfüll- und Brausemischer
wandmontage, Durchflussmenge Wanne: 21,4 l/min bei 3 bar und Brause 18,4 l/min bei 3 bar, Luftsprudler M24 x1, Keramik-Kartusche mit Heißwasserbegrenzung, automatische Umstellung Brause/Wanne, verchromt, (DI401440500) 260,- €



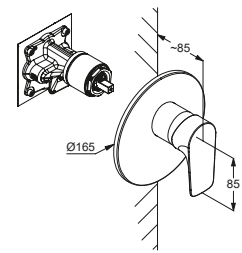
DIANA S200
Aufputz Brausemischer
Durchflussmenge 30 l/min bei 3 bar, Keramik-Kartusche mit Heißwasserbegrenzung, verchromt, (DI401340500) 191,- €



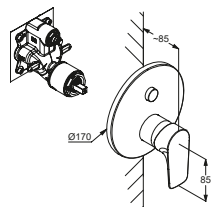
DIANA S200 Aufputz Wannenfüll- und Brausethermostat
 Temperaturwählgriff mit Heißwassersperre bei 38°C, Durchflussmenge Wanne 23,8 l/min bei 3 bar, Durchflussmenge Brause 18,7 l/min bei 3 bar, mit Schmutzfangsieb, verchromt, (DI432400500) 466,- €



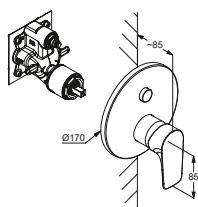
DIANA S200 Aufputz Brausethermostat
 Temperaturwählgriff mit Heißwassersperre bei 38°C, Durchflussmenge 25,0 l/min bei 3 bar, mit Siebdichtungen, verchromt, (DI432300500) 293,- €



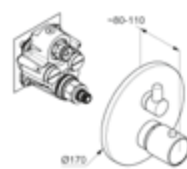
DIANA S200 Unterputz Brausemischer
 Feinbaset mit Funktionseinheit, Keramik-Kartusche mit Heißwasserbegrenzung, Durchflussmenge 25 l/min bei 3 bar, verchromt, für Flexx.Boxx2*, (DI401540500) 256,- €



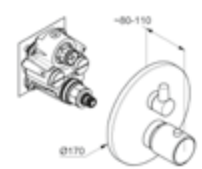
DIANA S200 Unterputz Wannen- und Brausemischer
 Feinbaset, PUSH&SWITCH Druckumsteller, automatische Umstellung Brause/Wanne, Keramik-Kartusche mit Heißwasserbegrenzung, für Flexx.Boxx2*, verchromt, (DI401580500) 287,- €



DIANA S200 Unterputz Wannen- und Brausemischer
 Feinbaset, PUSH&SWITCH Druckumsteller, automatische Umstellung Brause/Wanne, Keramik-Kartusche mit Heißwasserbegrenzung, Eigensicher gegen Rückfließen, für Flexx.Boxx2*, verchromt, (DI401585500) 421,- €



DIANA S200 Unterputz Wannen- und Brausethermostat
 Feinbaset mit Funktionseinheit, Umstellung Wanne/Brause, Temperaturwählgriff mit Heißwassersperre bei 38°C, verchromt, für Flexx.Boxx2*, (DI432550500) 786,- €



DIANA S200 Unterputz Brausethermostat
 Feinbaset mit Funktionseinheit, Temperaturwählgriff mit Heißwassersperre bei 38°C, für Flexx.Boxx2*, verchromt, (DI432500500) 700,- €





DIANA M100
Waschtischmischer
verchromt

DIANA M100 — Variantenreiche Armaturen mit kantenbetonter Form in bewährter Qualität.



Hoher Auslauf

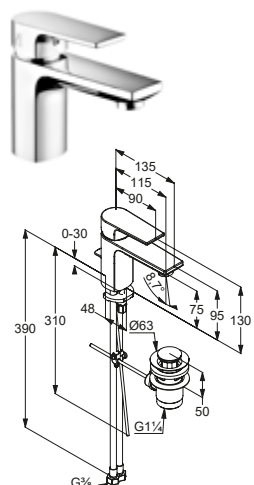
Varianten mit erhöhtem Auslauf für mehr Flexibilität in der Badgestaltung.



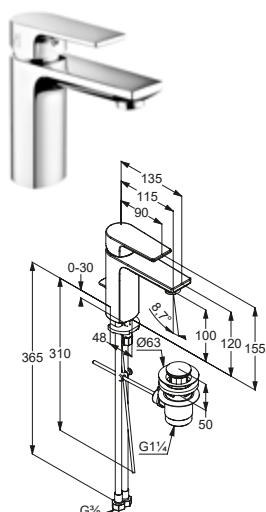
S-Pointer

Flexibler Perlator für die mehrstufige Steuerung des Wasserstrahls nach vorn oder hinten.

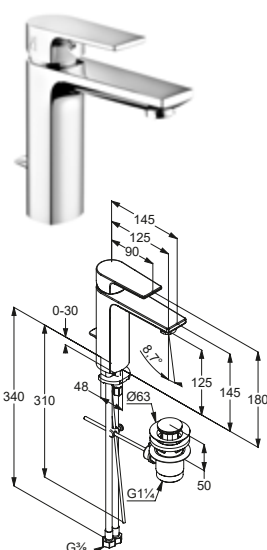




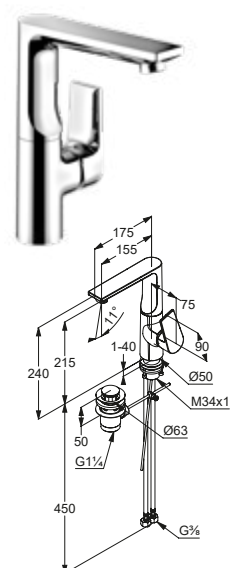
DIANA M100
Waschtischmischer 75
Auslaufhöhe 75 mm, Ausladung 135 mm, Einlochmontage, Strahlregler M24 x1, Keramik-Kartusche mit Heißwasserbegrenzung, Durchfluss: 5,0 l/min, Schnell-Montagesystem, flexible Anschlüsse G 3/8, verchromt, mit Ablaufgarnitur, (DI405140500) 219,- € ohne Ablaufgarnitur, (DI405142500) 206,- €



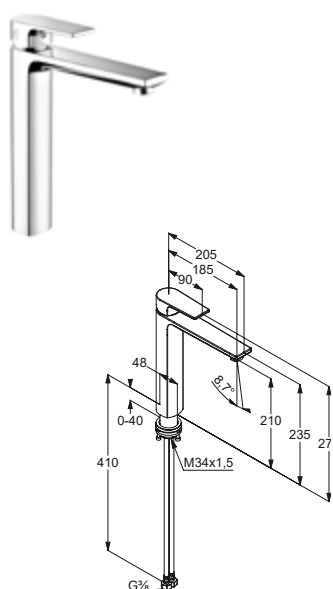
DIANA M100
Waschtischmischer 100
Auslaufhöhe 100 mm, Ausladung 135 mm, Einlochmontage, Strahlregler M24 x1, Keramik-Kartusche mit Heißwasserbegrenzung, Durchfluss: 5,0 l/min, Schnell-Montagesystem, flexible Anschlüsse G 3/8, verchromt, mit Ablaufgarnitur, (DI405150500) 237,- € ohne Ablaufgarnitur, (DI405152500) 224,- €



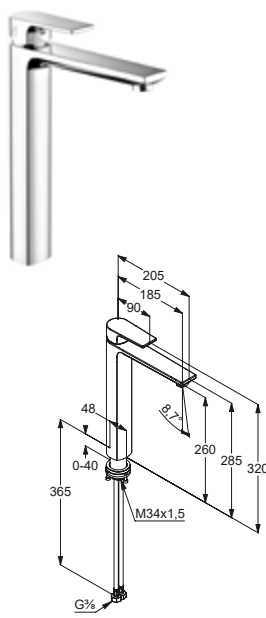
DIANA M100
Waschtischmischer 125
Auslaufhöhe 125 mm, Ausladung 145 mm, Einlochmontage, Strahlregler M24 x1, Keramik-Kartusche mit Heißwasserbegrenzung, Durchfluss: 5,0 l/min, Schnell-Montagesystem, flexible Anschlüsse G 3/8, verchromt, mit Ablaufgarnitur, (DI405160500) 256,- € ohne Ablaufgarnitur, (DI405162500) 248,- €



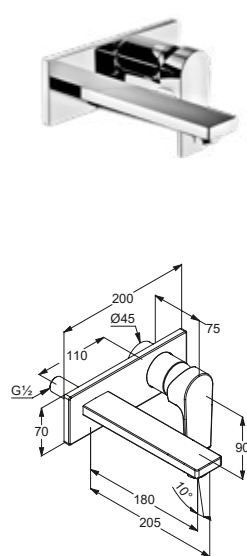
DIANA M100
Waschtischmischer
Auslaufhöhe 215 mm, Ausladung 175 mm, seitliche Betätigung, schwenkbarer Auslauf (360°), Einlochmontage, Strahlregler M24 x1, Keramik-Kartusche mit Heißwasserbegrenzung, Durchfluss: 5,0 l/min, Schnell-Montagesystem, flexible Anschlüsse G 3/8, verchromt, mit Ablaufgarnitur, (DI405167500) 434,- € ohne Ablaufgarnitur, (DI405168500) 417,- €



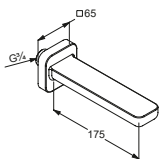
DIANA M100 Waschsüssel-Einhandmischer
mit erhöhtem Schaft für freistehende Waschschaalen, Einlochmontage, Strahlregler M24, Keramik-Kartusche mit Heißwasserbegrenzung, Durchfluss: 5,0 l/min bei 3 bar = 5 l/min, Schnell-Montagesystem, flexible Anschlüsse G 3/8, verchromt, Auslaufhöhe, 215 mm, (DI405063500) 331,- € 260 mm, (DI405064500) 336,- €



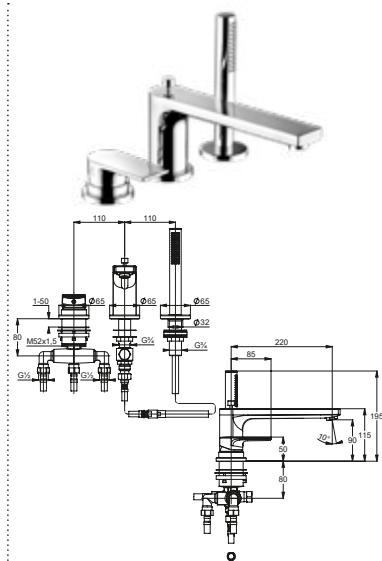
DIANA M100 Unterputz 2-Loch Wand-Waschtischmischer
Feinbauset, für Unterputz Einbaukörper DI405120, Strahlregler M24, Durchfluss: 5,0 l/min bei 3 bar = 5 l/min, fester Auslauf, verchromt, 180 mm Ausladung, (DI405132500) 246,- € 230 mm Ausladung, (DI405133500) 260,- €



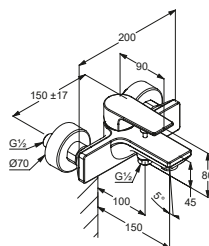
DIANA M100 Standventil
Auslaufhöhe 78 mm, Ausladung 100 mm, Einlochmontage, Keramik-Oberteil 90°, Cache Eco S-Pointer Strahlregler M18,5, Durchflußmenge 7,6 l/min bei 3 bar, mit Schaftbefestigung G 1/2, verchromt, (DI405092500) 121,- €



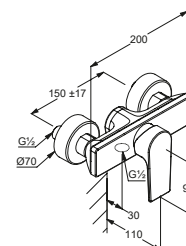
DIANA M100 Wanneneinlauf
Ausladung 175 mm, Strahlregler M24 x 1, Durchflussmenge 25 l/min bei 3 bar, verchromt, (DI405492500) 243,- €



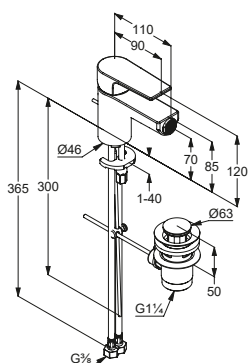
DIANA M100 3-Loch Wannenfäll- und Brausemischer
Feinbaset, Keramik-Kartusche mit Heißwasserbegrenzung, automatische Umstellung Wanne/ Brause, mit DIANA L100 Stabhandbrause, Durchflussmenge 24 l/min bei 3 bar, verchromt, (DI405461500) 1.333,- €



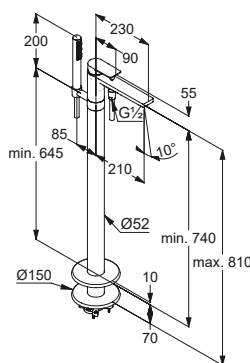
DIANA M100 Aufputz Wannenfäll- und Brausemischer
wandmontage, Durchflussmenge: Wanne 21,4 l/min und Brause 18,1 l/min bei 3 bar, Luftsprudler M24 x 1, Keramik-Kartusche mit Heißwasserbegrenzung, verchromt, (DI405420500) 284,- €



DIANA M100 Aufputz Brausemischer
mit Keramik-Kartusche, Durchflussmenge 28 l/min bei 3 bar, verchromt, (DI405320500) 210,- €



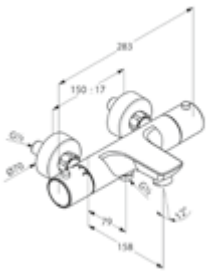
DIANA M100 Bidet-Einhandmischer
Auslaufhöhe 70 mm, Ausladung 110 mm, Einlochmontage, erstellbarer S-Pointer M24 PCA Strahlregler, Keramik-Kartusche mit Heißwasserbegrenzung, Durchflussmenge 6 l/min bei 3 bar, mit Ablaufgarnitur G1 1/4", verchromt, (DI405230500) 272,- €



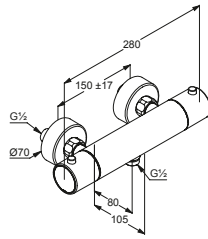
DIANA M100 Wannen-Standarmatur
Auslaufhöhe 740 mm, Ausladung 230 mm, automatische Umstellung Wanne/ Brause, Keramik-Kartusche mit Heißwasserbegrenzung, mit Brausehalter, mit DIANA L100 Stabhandbrause, Durchflussmenge 22 l/min bei 3 bar, verchromt, für Flexx.Boxx (DI405451500) 2.004,- €

DIANA Flexx.Boxx Unterputz-Einheitskörper
für Wannen-Standarmatur, Rohbau-Set, Anschlussgewinde 3/4", ohne Funktionseinheit, (DI406450) 452,- €

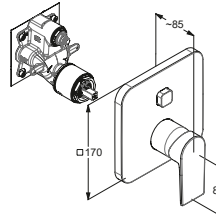




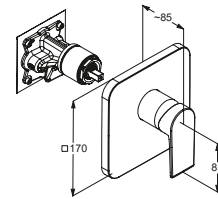
DIANA M100 Aufputz Wannenfüll- und Brausethermostat
Temperaturwählgriff mit Heißwassersperre bei 38°C, Durchflussmenge Wanne 23 l/min bei 3 bar, Durchflussmenge Brause 18,7 l/min bei 3 bar, mit Schmutzfangsieb, verchromt,
(DI435400500) 497,- €



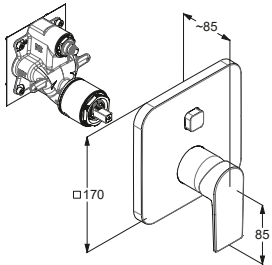
DIANA M100 Aufputz Brausethermostat
Temperaturwählgriff mit Heißwassersperre bei 38°C, 50% Wassermengen-Begrenzung, Geräuschkategorie I verchromt,
(DI435300500) 360,- €



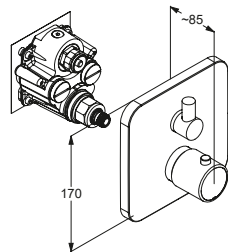
DIANA M100 Unterputz Wannen- und Brausemischer
Feinbauset, PUSH&SWITCH Druckumsteller, Keramik-Kartusche mit Heißwasserbegrenzung, Eigensicher gegen Rückfließen, Durchflussmenge 25 l/min bei 3 bar, verchromt, für Flexx.Boxx2 *,
(DI405662500) 434,- €



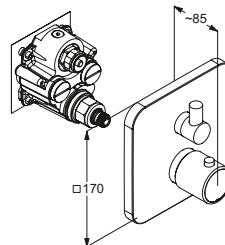
DIANA M100 Unterputz Brausemischer
Feinbauset, Keramik-Kartusche mit Heißwasserbegrenzung, Durchflussmenge 25 l/min bei 3 bar, verchromt, für Flexx.Boxx2 *,
(DI405610500) 262,- €



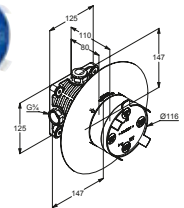
DIANA M100 Unterputz Wannen- und Brausemischer
Feinbauset, verchromt, PUSH&SWITCH Druckumsteller, für Flexx.Boxx2 *,
(DI405660500) 297,- €



DIANA M100 Unterputz Brausethermostat
Feinbauset, Heißwassersperre bei 38°C, mit Keramik-Absperrventil, verchromt, für Flexx.Boxx2 *,
(DI435510500) 678,- €



DIANA M100 Unterputz Wannen- und Brausethermostat
Feinbauset mit Funktionseinheit, Heißwassersperre bei 38°C, verchromt, für Flexx.Boxx2 *,
(DI435551500) 764,- €



Der Alleskönner in der Wand heißt: DIANA Flexx.Boxx2
Dieses Universal-Unterputzteile vereinfacht die Installation erheblich. Sie passt sich ungleichmäßigen Wänden oder geringen Einbautiefen an und ist absolut dicht. Ein weiteres Plus: Die DIANA Flexx.Boxx2 ist schallentkoppelt – die Bedienung ist daher besonders leise. Einmal installiert, bleibt sie dennoch hoch flexibel und kann sowohl mit Einhebelmischer oder Thermostatarmatur betrieben werden.

DIANA Flexx.Boxx2 Unterputz-Einheitskörper
Rohbau-Set, Anschlussgewinde 3/4", ohne Funktionseinheit,
(DI404510) 168,- €



DIANA M100 Unterputz
Brausethermostat
verchromt



DIANA L100 4-Loch Wannenfüll- und Brausemischer
verchromt

DIANA L100 — Die Armaturenserien mit klarer Kante in Chrom und Schwarz matt.



Hoher Auslauf

Varianten mit erhöhtem Auslauf für mehr Flexibilität in der Badgestaltung.



S-Pointer

Flexibler Perlator für die mehrstufige Steuerung des Wasserstrahls nach vorn oder hinten.



Oberflächen-Vielfalt

Finish wahlweise in Chrom oder Schwarz matt.

DIANA L100-Black Waschtisch Einhandmischer in Schwarz matt



DIANA L100 Waschtischmischer verchromt

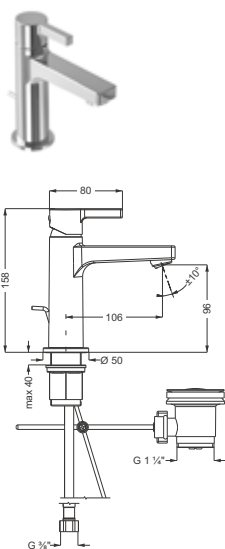


DIANA L Unterputz Thermostat mit Push-Funktion verchromt

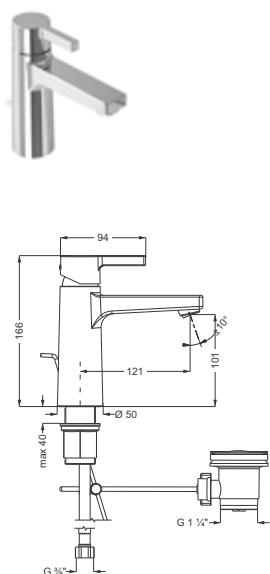


DIANA L100 Unterputz 2-Loch Wand-Waschtischmischer Ausladung 210 mm, verchromt

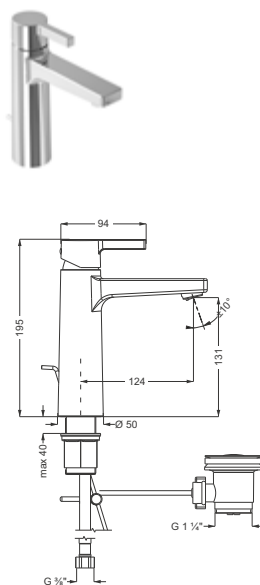




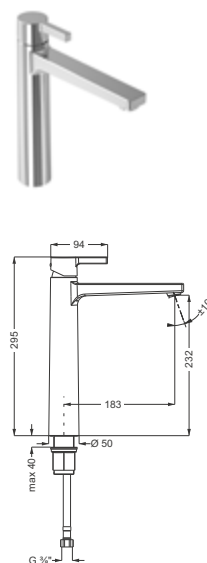
DIANA L100 Waschtisch-Einhandmischer
Auslaufhöhe 96 mm, SoftEmotion-Keramikkartusche, Ausladung 106 mm, mit Ablaufgarnitur, verchromt, (DI406010500) 247,- €
ohne Ablaufgarnitur, verchromt, (DI406011500) 228,- €



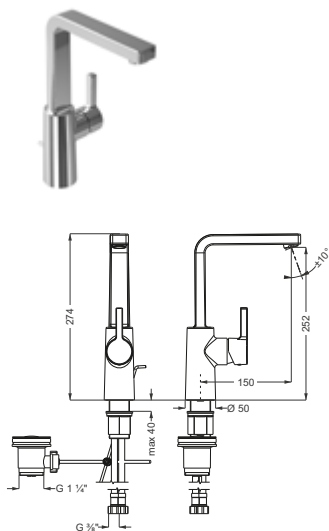
DIANA L100 Waschtisch-Einhandmischer
Auslaufhöhe 101 mm, SoftEmotion-Keramikkartusche, Ausladung 121 mm mit Ablaufgarnitur, verchromt, (DI406012500) 272,- €
ohne Ablaufgarnitur, verchromt, (DI406013500) 249,- €



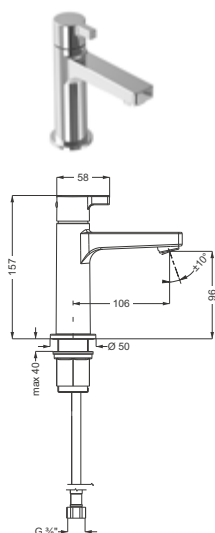
DIANA L100 Waschtisch-Einhandmischer
Auslaufhöhe 131 mm, SoftEmotion-Keramikkartusche, Ausladung 124 mm, mit Ablaufgarnitur, verchromt, (DI406014500) 303,- €
ohne Ablaufgarnitur, verchromt, (DI406015500) 285,- €



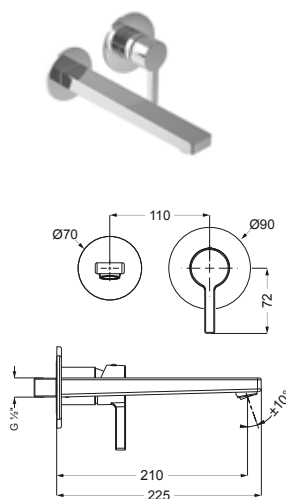
DIANA L100 Waschtisch-Einhandmischer XL
mit erhöhtem Schaft für freistehende Waschschaalen, Auslaufhöhe 232 mm, SoftEmotion-Keramikkartusche, Ausladung 183 mm, ohne Ablaufgarnitur, verchromt, (DI406030500) 374,- €



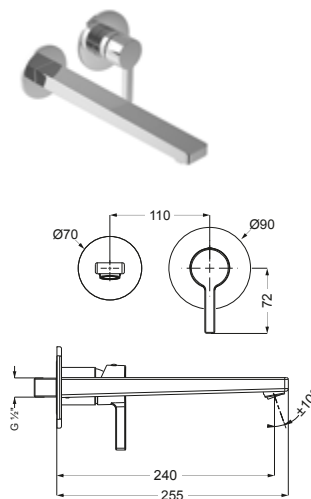
DIANA L100 Waschtisch-Einhandmischer
mit seitlicher Betätigung, Auslaufhöhe 252 mm, Auslaufschwenkbar 360°, SoftEmotion-Keramikkartusche, Ausladung 150 mm, mit Ablaufgarnitur, verchromt, (DI406035500) 338,- €
ohne Ablaufgarnitur, verchromt, (DI406036500) 321,- €



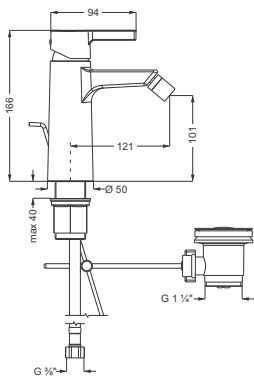
DIANA L100 Standventil
für Handwaschbecken/kleine Waschtische, Auslaufhöhe 96 mm, nur für Kaltwasseranschluss, ohne Ablaufgarnitur, Schnellschluss-Keramikkventil 90°, Ausladung 106 mm, verchromt, (DI406039500) 183,- €



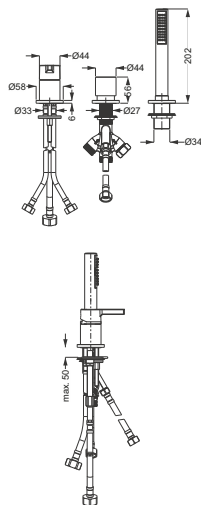
DIANA L100 Unterputz 2-Loch Wand-Waschtischmischer
Ausladung 210 mm, Feinbaset zum Aufsatz auf Wand-Waschtisch Universal Einbaukörper, Montage des Auslaufs wahlweise links / rechts / unten möglich, SoftEmotion-Keramikkartusche, Armaturenblende Ø 90 mm, Auslaufblende Ø 70 mm, gerader Auslauf Ausladung 210 mm, für Unterputz-Einbaukörper DI406100, verchromt, (DI406103500) 385,- €



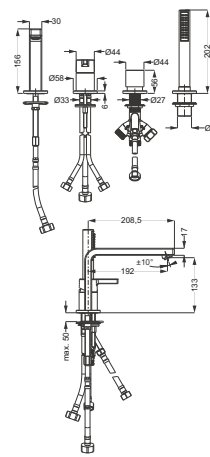
DIANA L100 Unterputz 2-Loch Wand-Waschtischmischer
Ausladung 240 mm, Feinbaset zum Aufsatz auf Wand-Waschtisch Universal Einbaukörper, Montage des Auslaufs wahlweise links / rechts / unten möglich, SoftEmotion-Keramikkartusche, Armaturenblende Ø 90 mm, Auslaufblende Ø 70 mm, gerader Auslauf Ausladung 240 mm, für Unterputz-Einbaukörper DI406100, verchromt, (DI406104500) 394,- €



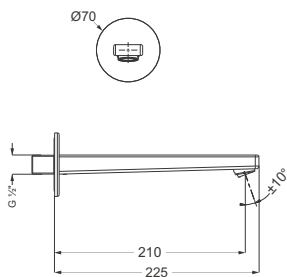
DIANA L100 Bidet-Einhandmischer mit Ablaufgarnitur, SoftEmotion-Keramikkartusche, Auslaufhöhe 101 mm, Ausladung 121 mm, verchromt, (DI406210500) 321,- €



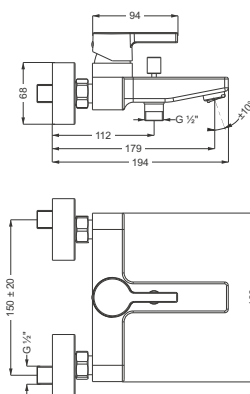
DIANA L100 3-Loch Wannenfüll- und Brausemischer für Fliesen- oder Wannenrandmontage, Flexschlauch mit 1/2" IG zum Anschluss einer externen Wannenbefüllung, SoftEmotion-Keramikkartusche, Automatik-Druckumsteller, ausziehbare Stabhandbrause, Nylon-Brauseschlauch, eigensicher gegen Rückfließen, verchromt, (DI406433500) 685,- €



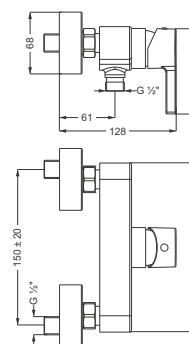
DIANA L100 4-Loch Wannenfüll- und Brausemischer mit starrem Wannenauslauf, SoftEmotion-Keramikkartusche, Automatik-Druckumsteller, ausziehbare Stabhandbrause, Nylon-Brauseschlauch, eigensicher gegen Rückfließen, inklusive Befestigungsmaterial, Ausladung 192 mm, verchromt, (DI406434500) 1.039,- €



DIANA L100 Wanneneinlauf Ausladung 210 mm, Wandrosette rund Ø 70 mm, verchromt, (DI406468500) 190,- €

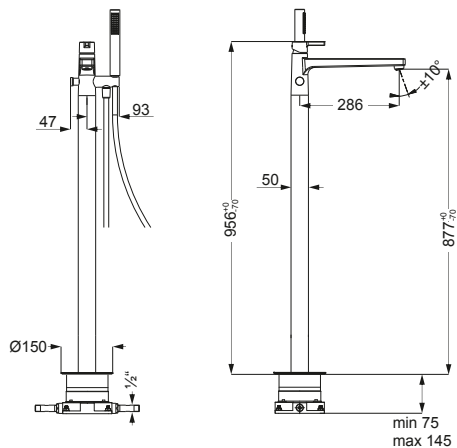


DIANA L100 Aufputz Wannenfüll- und Brausemischer ohne Brausegarnitur, Brauseanschluss 1/2", SoftEmotion-Keramikkartusche, Automatik-Zugumsteller, eigensicher gegen Rückfließen, verchromt, (DI406410500) 303,- €



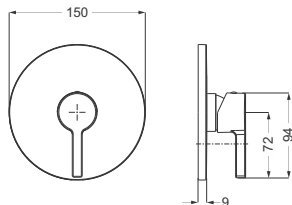
DIANA L100 Aufputz Brausemischer ohne Brausegarnitur, Brauseanschluss 1/2", SoftEmotion-Keramikkartusche, eigensicher gegen Rückfließen, schraubbare Wandrosetten, S-Anschlüsse 1/2" / 3/4", verchromt, (DI406310500) 238,- €





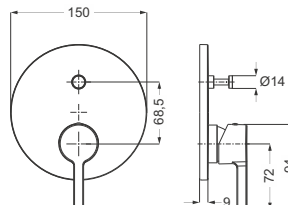
DIANA L100 Wannen-Standarmatur

bodenstehend, Feinbauset zum Aufsatz auf Diana L100 Unterputz Einbaubox DI406460, Brauseanschluss 1/2", SoftEmotion-Keramikkartusche, Automatik-Zugumsteller, Duschgarnitur mit Stabhandbrause, eigensicher gegen Rückfließen, Brauseschlauch 1/2" x 1,50m x 1/2" Drehkonus, Ausladung 286 mm, nachträgliche Ausrichtung +/- 18° möglich, verchromt, (DI406460500) 1.869,- €



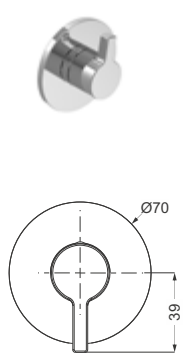
DIANA L100 Unterputz Brausemischer

Feinbauset für DIANA L100 Universal-Einbaubox, SoftEmotion-Keramikkartusche, eigensicher gegen Rückfließen, Blende rund Ø 150 mm, verchromt, (DI406510500) 249,- €

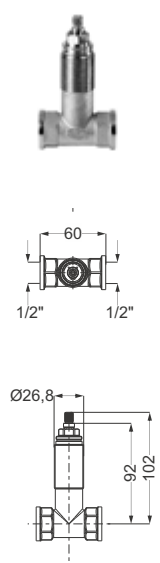


DIANA L100 Unterputz Wannen- und Brausemischer

Feinbauset für DIANA L100 Universal-Einbaubox, SoftEmotion-Keramik-kartusche, Automatik Druckumsteller, eigensicher gegen Rückfließen, Blende rund Ø 150 mm, verchromt, (DI406560500) 296,- €



DIANA L100 Unterputzventil
Feinbauset, für DIANA L100 Unterputzventil-Rohbauset, verchromt, (DI436801500) 172,- €



DIANA L100 Unterputzventil
Rohbauset, Einbaukörper, Schnellschluss-Keramikventil 90°, Anschlussmaße 1/2" (DI436800) 77,20 €

Einfache Installation: DIANA Universal Einbaubox

MINIMALE EINBAUTIEFE
Mit nur **60 mm minimaler Einbautiefe** passt die LOGIC PLUS-Box in nahezu jede Einbausituation.

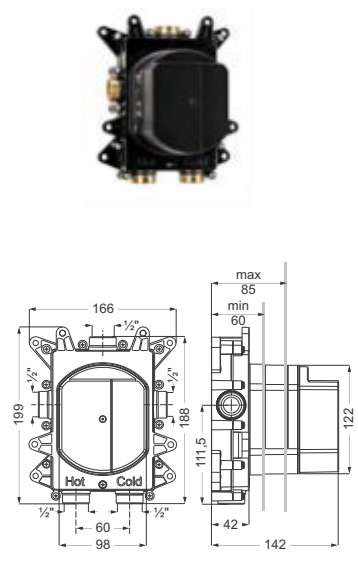
EINFACHE MONTAGE
Ganz **einfach zu montieren** dank LOGIC-Befestigungssystem und **perfekt auszurichten** mit den integrierten Auflageflächen für die Wasserwaage.

LEICHTE INSTALLATION, VARIABEL EINSETZBAR
Die **Zuläufe unten** sind **verwechslungssicher markiert**. Bis zu drei Verbraucher können angeschlossen werden.

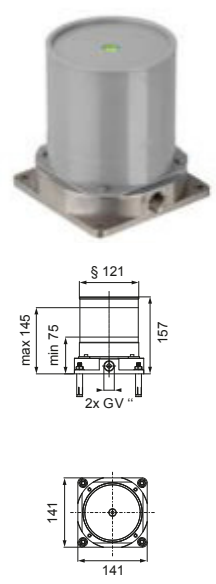
SCHALLISOLIERTES GEHÄUSE
Durch unser **schallisoliertes, gummiertes Gehäuse** entsteht keine störende Schallübertragung auf die Wand bzw. in das Mauerwerk.

WARM UND KALT VERTAUSCHT – KEIN PROBLEM
Sollten die Zuläufe doch vertauscht worden sein, können Sie in den Thermostat-Varianten **einfach die Wasserführung wechseln**.

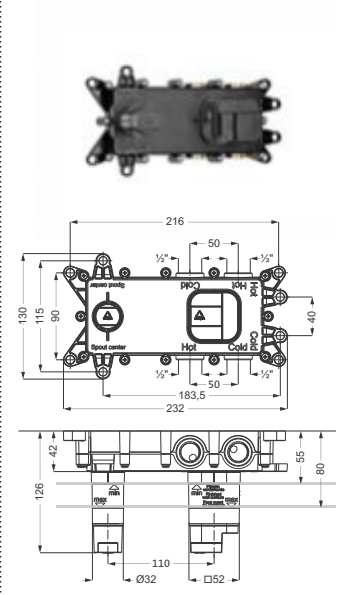
PERFEKT MONTIERT
Schnelle Endmontage mittels mitgeliefertem Trägerahmen und Click-System zur **einfachen Blendenbefestigung**.



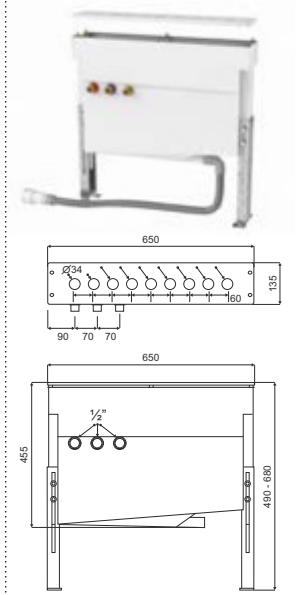
DIANA L100 Universal Einbaubox
für Wannen-/ Brause- und Thermostat-Endmontagesets, 3 Abgänge rechts/ links/oben getrennt ansteuerbar, 2 Zuläufe unten verwechslungssicher markiert, Spül- und Abdrückvorrichtung, Anschlussmaße 1/2", Flies-Dichtmanschette, 2 Blindstopfen für nicht benötigte Abgänge, schallentkoppelte Montage, Einbautiefe 60 mm – 85 mm, (DI406510) 156,- €



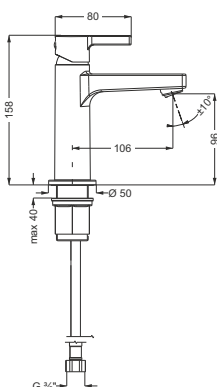
DIANA L100 Einbaubox
für Wannen-Standarmaturen, Rohbauset, Spül- und Abdrückvorrichtung, Anschlussmaße 1/2", schallentkoppelte Montage, nachträgliche Ausrichtung der Endmontagesets um +/- 18° möglich (DI406460) 303,- €



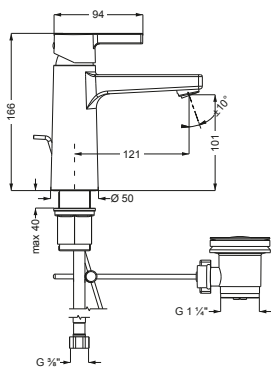
DIANA L100 Unterputz Einbaukörper
für Wand-Waschtischmischer, schallentkoppelte Montage, Montage Auslauf links / rechts / unten möglich, Anschlussmaße 1/2", Flies-Dichtmanschette, 2 Blindstopfen für nicht benötigte Zuläufe, Einbautiefe 55 mm - 80 mm, (DI406100) 253,- €



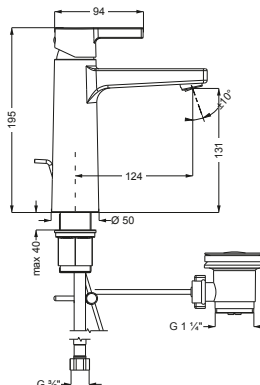
DIANA L100 Universal Montagegestell
mit Montagerahmen, Schlauchkasten zur Leckwasserabführung, integrierter Geruchsverschluss durch Rückschlagklappe im Ablauf, für 4- und 3-Loch Wannen- und Brausemischer (DI406430) 1.532,- €



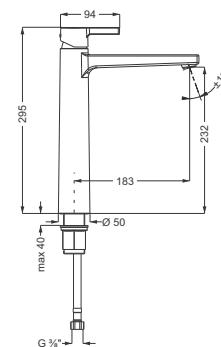
DIANA L100-Black Waschtisch-Einhandmischer
Auslaufhöhe 96 mm, SoftEmotion-Keramikkartusche, Ausladung 106 mm, ohne Ablaufgarnitur, Schwarz matt, (DI406011530) 328,- €



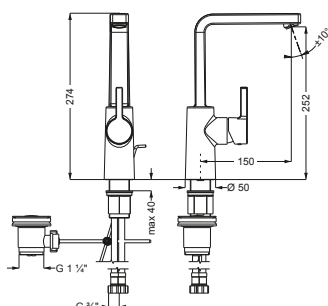
DIANA L100-Black Waschtisch-Einhandmischer
Auslaufhöhe 101 mm, SoftEmotion-Keramikkartusche, Ausladung 121 mm, Schwarz matt, **NEU** mit Ablaufgarnitur, (DI406014530) 407,- € ohne Ablaufgarnitur, (DI406013530) 392,- €



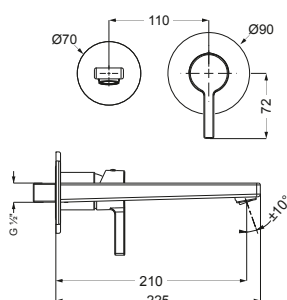
DIANA L100-Black Waschtisch-Einhandmischer
Auslaufhöhe 131 mm, SoftEmotion-Keramikkartusche, Ausladung 124 mm, Schwarz matt, **NEU** mit Ablaufgarnitur, (DI406016530) 448,- € ohne Ablaufgarnitur, (DI406015530) 411,- €



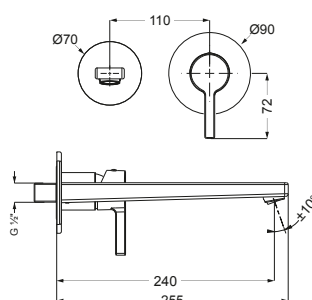
DIANA L100-Black Waschtischmischer XL
mit erhöhtem Schaft für freistehende Waschschalen, Auslaufhöhe 232 mm, SoftEmotion-Keramikkartusche, Ausladung 183 mm, ohne Ablaufgarnitur, Schwarz matt, (DI406030530) 611,- €



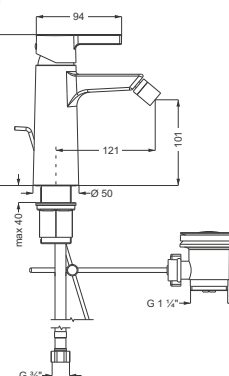
DIANA L100-Black Waschtisch-Einhandmischer
mit seitlicher Betätigung, Auslaufhöhe 252 mm, Auslauf schwenkbar 360°, SoftEmotion-Keramikkartusche, Ausladung 150 mm, Schwarz matt, **NEU** mit Ablaufgarnitur, (DI406037530) 494,- € ohne Ablaufgarnitur, (DI406036530) 440,- €



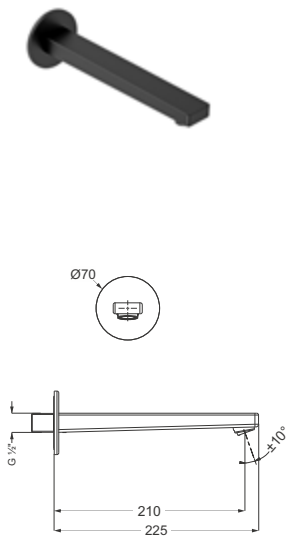
DIANA L100-Black Unterputz 2-Loch Wand-Waschtischmischer
Ausladung 210 mm, Feinbaset zum Aufsatz auf Wand-Waschtisch Universal Einbaukörper, Montage des Auslaufs wahlweise links / rechts / unten möglich, SoftEmotion-Keramikkartusche, Armaturenblende Ø 90 mm, Auslaufblende Ø 70 mm, gerader Auslauf Ausladung 210 mm, für Unterputz-Einbaukörper DI406100 Schwarz matt, (DI406103530) 538,- €



DIANA L100-Black Unterputz 2-Loch Wand-Waschtischmischer XL
Ausladung 240 mm, Feinbaset zum Aufsatz auf Wand-Waschtisch Universal Einbaukörper, Montage des Auslaufs wahlweise links / rechts / unten möglich, SoftEmotion-Keramikkartusche, Armaturenblende Ø 90 mm, Auslaufblende Ø 70 mm, gerader Auslauf Ausladung 240 mm, für Unterputz-Einbaukörper DI406100, Schwarz matt, (DI406104530) 551,- €



DIANA L100-Black Bidet-Einhandmischer
mit Ablaufgarnitur, SoftEmotion-Keramikkartusche, Auslaufhöhe 101 mm, Ausladung 121 mm, Schwarz matt, (DI406210530) 490,- €

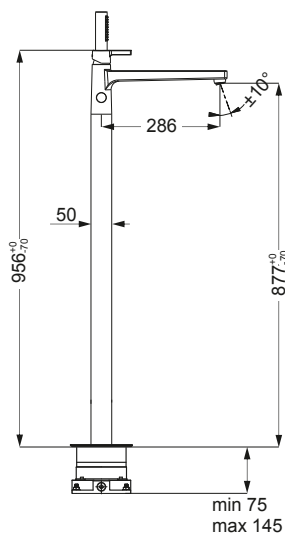
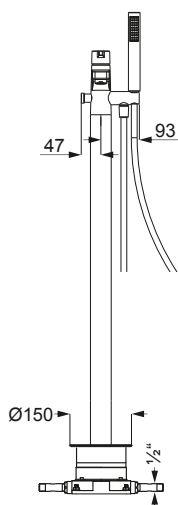


DIANA L100-Black Wanneneinlauf
Ausladung 210 mm, Wandrosette
rund Ø 70 mm, Schwarz matt,
(DI406468530) 268,- €



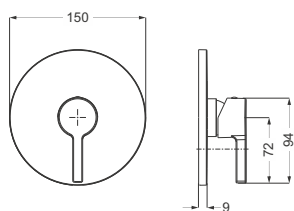
DIANA L100-Black
Waschtischmischer XL



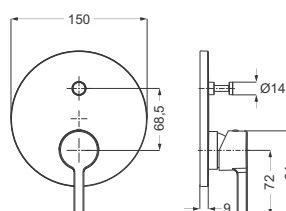


DIANA L100-Black Wannen-Standarmatur

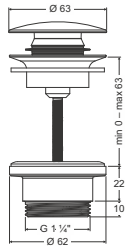
bodenstehend, Feinbauset zum Aufsatz auf Diana L100 Unterputz Einbaubox DI406460, Brauseanschluss 1/2", SoftEmotion-Keramikkartusche, Automatik-Zugumsteller, Duschgarnitur mit Stabhandbrause, eigensicher gegen Rückfließen, Brauseschlauch 1/2" x 1,50m x 1/2" Drehkonus, Ausladung 286 mm, nachträgliche Ausrichtung +/- 18° möglich
Schwarz matt, (DI406460530) 2.616,- €



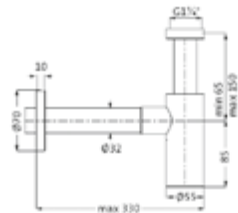
DIANA L100-Black Unterputz Brausemischer
Feinbauset für DIANA L100 Universal-Einbaubox,
SoftEmotion-Keramikkartusche,
eigensicher gegen Rückfließen,
Blende rund Ø 150 mm, Schwarz matt,
(DI406510530) 404,- €



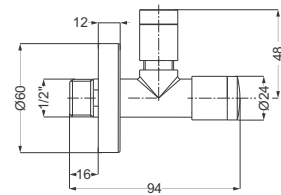
DIANA L100-Black Unterputz Wannen- und Brausemischer
Feinbauset für DIANA L100 Universal-Einbaubox,
SoftEmotion-Keramikkartusche, Automatik Druckumsteller,
eigensicher gegen Rückfließen, Blende rund Ø 150 mm,
Schwarz matt,
(DI406560530) 519,- €



DIANA L-Black Design-Abflussventil
mit / ohne Stauffunktion durch beiliegenden
Wechseleinsatz, einsetzbar für Becken
mit / ohne Überlauf, Schwarz matt,
(DI481021530) 110,- €

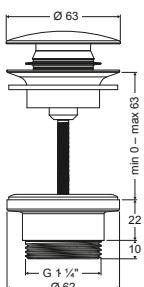


DIANA L-Black Design-Flaschensiphon
Wandrohr kürzbar, Tauchrohr höhen-
verstellbar, mit Reinigungsöffnung,
Schwarz matt,
(DI481044530) 218,- €



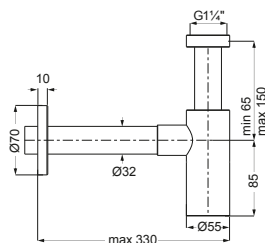
DIANA L-Black Design-Eckventil
Schnellschluss-Keramikventil 90°,
Wandanschluss 1/2", Armaturen-
anschluss 3/8", Rosette Ø 60 mm,
Schwarz matt,
(DI407851530) 177,- €

NEU



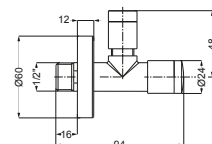
DIANA L-Steel Design-Abflussventil
durch beiliegenden Wechseleinsatz
einsetzbar für Becken mit / ohne
Überlauf, Edelstahlfinish,
(DI481021730) 124,- €

NEU



DIANA L-Steel Design-Flaschensiphon
runder Geruchsverschluss, rundes
Tauchrohr max. 80 mm ausziehbar, rundes
Wandrohr max. 315 mm kürzbar, mit
Reinigungsöffnung, Edelstahlfinish,
(DI481044730) 244,- €

NEU



DIANA L-Steel Design-Eckventil
Schnellschluss-Keramikventil 90°,
Wandanschluss 1/2", Armaturen-
anschluss 3/8", Rosette Ø 55 mm
Edelstahlfinish,
(DI407851730) 190,- €





DIANA L200-Steel Unterputz 2-Loch Wand-Waschtisch-
Einhandmischer
Edelstahlfinish



DIANA L200-Steel Wannen-Standarmatur
Edelstahlfinish

DIANA L200 – Graziles Design in runder Formensprache und drei eleganten Oberflächen-Variationen.



Hoher Auslauf

Varianten mit erhöhtem Auslauf für mehr Flexibilität in der Badgestaltung.



Oberflächen-Vielfalt

Finish wahlweise in Edelstahl gebürstet, Chrom oder Schwarz matt.



DIANA L200-Steel Waschtischmischer
Edelstahlfinish



DIANA L200 Waschtischmischer
mit hohem Auslauf, verchromt

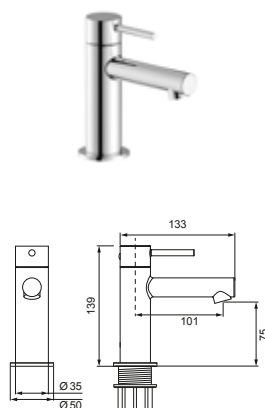


DIANA L200-Black Waschtischmischer
mit hohem Auslauf, Schwarz matt



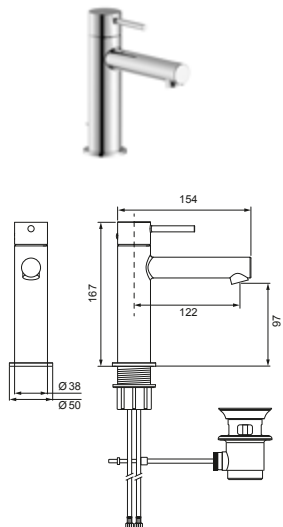
DIANA L200

Armaturen



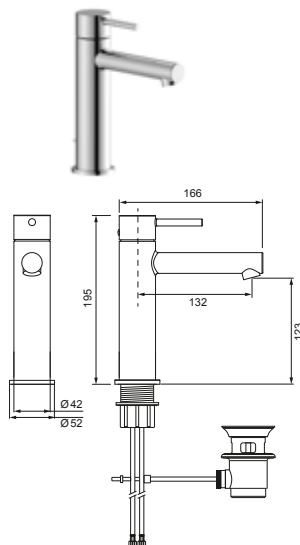
DIANA L200 Waschtischmischer S-Size

Auslaufhöhe 75 mm, Ausladung 101 mm, verchromt, ohne Ablaufgarnitur, (DI407000500) 243,- €



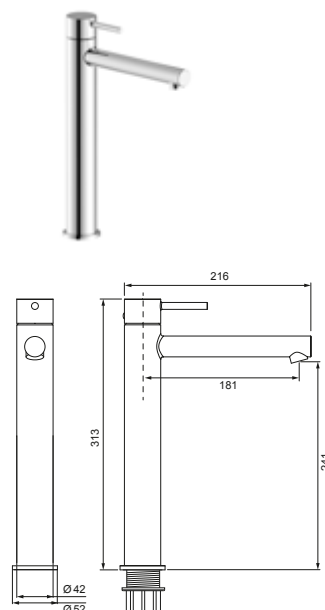
DIANA L200 Waschtischmischer M-Size

Auslaufhöhe 97 mm, Ausladung 122 mm, verchromt, mit Ablaufgarnitur, (DI407011500) 315,- €
ohne Ablaufgarnitur, (DI407012500) 292,- €



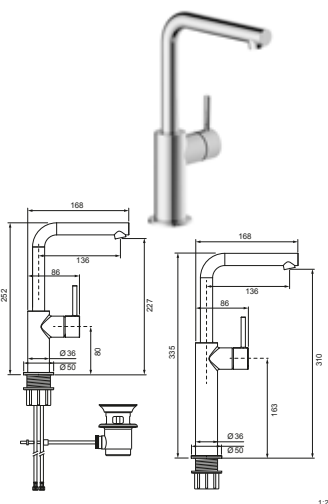
DIANA L200 Waschtischmischer L-Size

Auslaufhöhe 123 mm, Ausladung 132 mm, verchromt, mit Ablaufgarnitur, (DI407021500) 328,- €
ohne Ablaufgarnitur, (DI407020500) 306,- €



DIANA L200 Waschtischmischer XL-Size

Auslaufhöhe 241 mm, Ausladung 181 mm, verchromt, ohne Ablaufgarnitur, (DI407029500) 460,- €

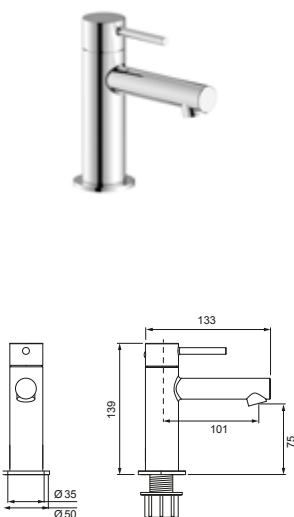


DIANA L200 Waschtischmischer L-Size

mit seitlicher Betätigung, Auslaufhöhe 227 mm, Ausladung 136 mm, verchromt, mit Ablaufgarnitur, (DI407023500) 356,- €
ohne Ablaufgarnitur, (DI407022500) 333,- €

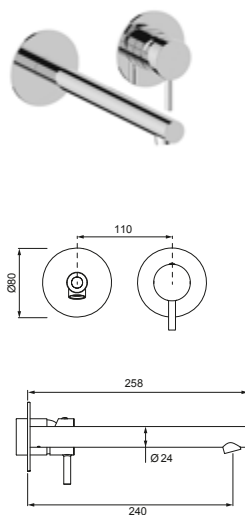
DIANA L200 Waschtischmischer XL-Size

mit seitlicher Betätigung, Auslaufhöhe 310 mm, Ausladung 136 mm, verchromt, ohne Ablaufgarnitur, (DI407031500) 393,- €



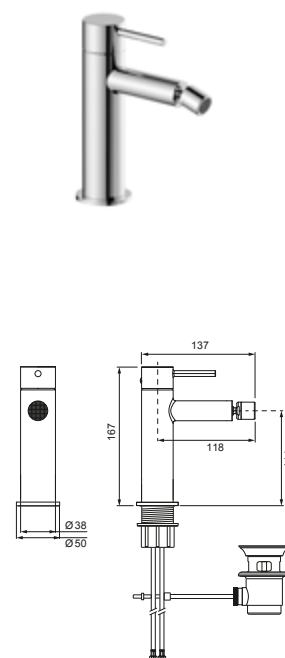
DIANA L200 Standventil

Auslaufhöhe 75 mm, Ausladung 101 mm, verchromt, ohne Ablaufgarnitur, (DI407040500) 210,- €



DIANA L200 Unterputz 2-Loch Wand-Waschtischmischer

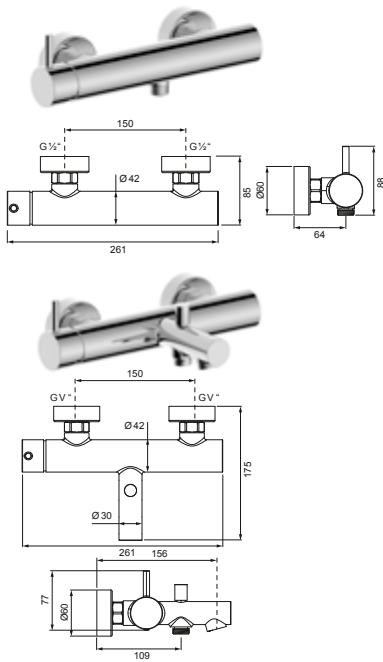
Feinbausatz, Montage des Auslaufs wahlweise links / rechts / unten möglich, Armaturenblende Ø 80 mm, verchromt, ohne Ablaufgarnitur, 160 mm, (DI407102500) 391,- €
210 mm, (DI407103500) 400,- €
240 mm, (DI407104500) 410,- €



DIANA L200

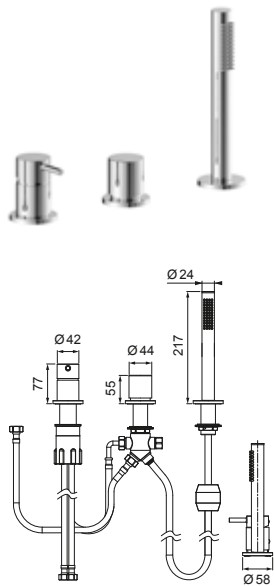
Bidet-Einhandmischer

Auslaufhöhe 114 mm, Ausladung 118 mm, verchromt, mit Ablaufgarnitur, (DI407200500) 367,- €

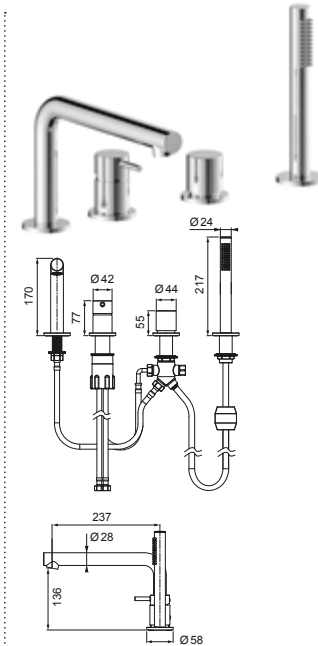


DIANA L200 Aufputz Brausemischer
verchromt,
(DI407310500) 275,- €

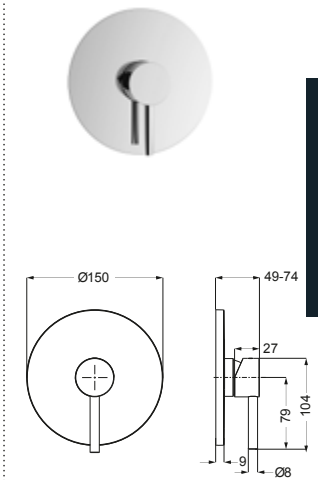
DIANA L200 Aufputz Wannenfäll- und Brausemischer
verchromt,
(DI407410500) 346,- €



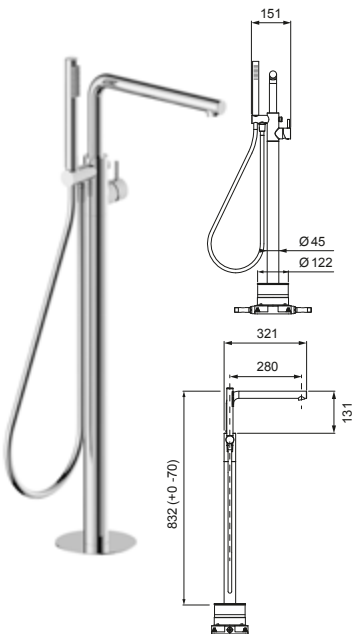
DIANA L200 3-Loch Wannenfäll- und Brausemischer
für Fliesen- und Wannrandmontage, Flexschlauch mit 1/2" IG zum Anschluss einer externen Wannenfällung, SoftEmotion-Keramikkartusche, Drehmsteller, ausziehbare Stabhandbrause, Nylon-Brauseschlauch, eigensicher gegen Rückfließen, verchromt, (DI407430500) 720,- €



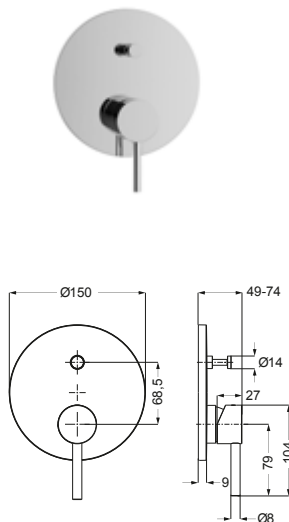
DIANA L200 4-Loch Wannenfäll- und Brausemischer
für Fliesen- und Wannrandmontage, mit starrem Wannenauslauf, SoftEmotion-Keramikkartusche, Drehmsteller, ausziehbare Stabhandbrause, Nylon-Brauseschlauch, eigensicher gegen Rückfließen, Ausladung 237 mm, verchromt, (DI407440500) 1.093,- €



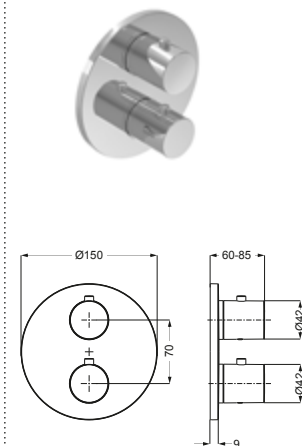
DIANA L200 Unterputz Brausemischer
verchromt,
(DI407500530) 411,- €



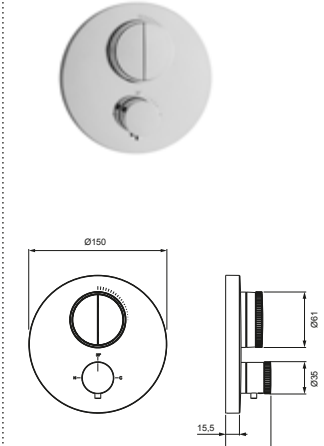
DIANA L200 Wannens-Standarmatur
bodenstehend, Feinbaset zum Aufsatz auf Diana L100 Unterputz Einbaubox DI406460, Brauseanschluss 1/2", SoftEmotion-Keramikkartusche, Automatik-Zugumsteller, Duschgarnitur mit Stabhandbrause, eigensicher gegen Rückfließen, Brauseschlauch 1/2" x 1,50m x 1/2" Drehkonus, Ausladung 286 mm, nachträgliche Ausrichtung +/- 18° möglich, verchromt, (DI407468500) 1.946,- €



DIANA L200 Unterputz Wannens- und Brausemischer
verchromt,
(DI407550500) 343,- €



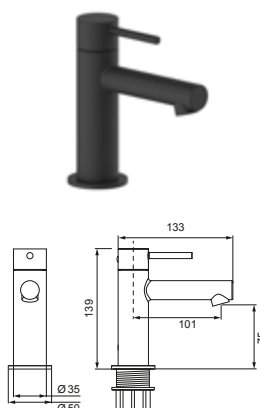
DIANA L Unterputz Thermostat
verchromt, Feinbaset für DIANA L100 Universal-Einbaubox, Schnellschluss-Keramikventil 90°, Thermostatkartusche mit Heißwassersperre 38°, eigensicher gegen Rückfließen, Bediengriffe rund, Blende rund Ø 150 mm, für 1 Abnehmer (DI436501500) 562,- € für 2 Abnehmer (DI436502500) 592,- € für 3 Abnehmer (DI436503500) 607,- €



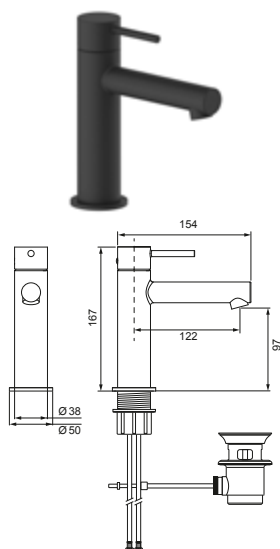
DIANA L Unterputz Thermostat mit Push-Funktion
verchromt, Blende rund, inkl. Mengenregulierung, für DIANA Universal Box für 2 Abnehmer, (DI4365125500) 886,- € für 3 Abnehmer, (DI4365135500) 918,- €



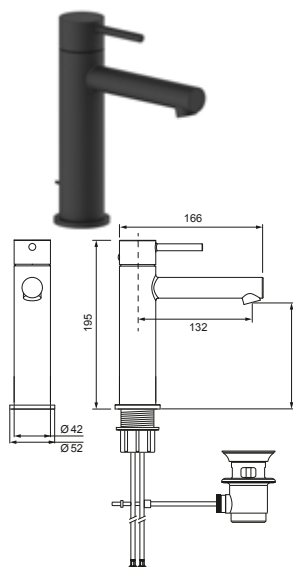
DIANA L200-Black Armaturen



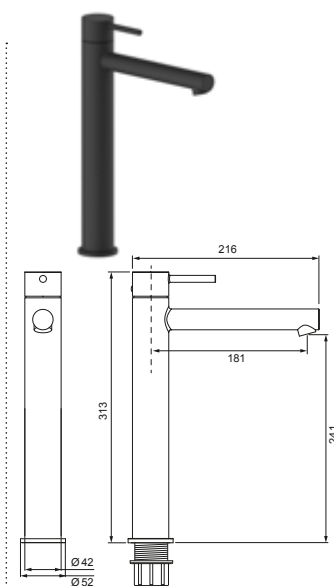
DIANA L200-Black Waschtischmischer S-Size
Auslaufhöhe 75 mm, Ausladung 101 mm, Schwarz matt, ohne Ablaufgarnitur, (DI407000530) 341,- €



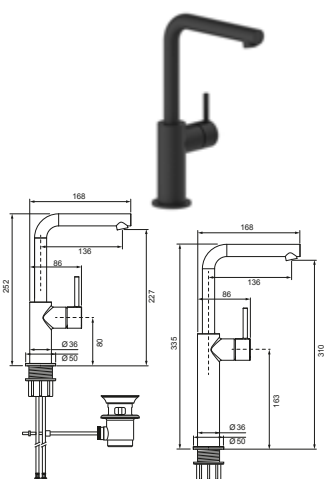
DIANA L200-Black Waschtischmischer M-Size
Auslaufhöhe 97 mm, Ausladung 122 mm, Schwarz matt, mit Ablaufgarnitur, (DI407011530) 441,- €
ohne Ablaufgarnitur, (DI407012530) 409,- €



DIANA L200-Black Waschtisch-Einhandmischer L-Size
Auslaufhöhe 123 mm, Ausladung 132 mm, Schwarz matt, mit Ablaufgarnitur, (DI407021530) 472,- €
ohne Ablaufgarnitur, (DI407020530) 428,- €

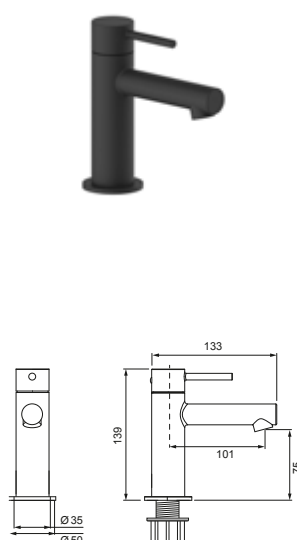


DIANA L200-Black Waschtischmischer XL-Size
Auslaufhöhe 241 mm, Ausladung 181 mm, Schwarz matt, ohne Ablaufgarnitur, (DI407029530) 643,- €

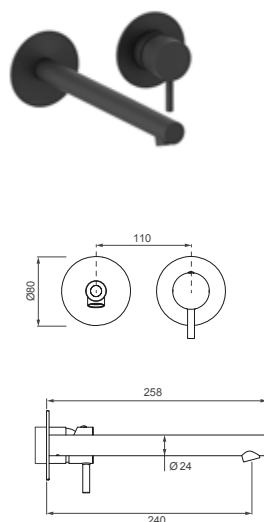


DIANA L200-Black Waschtischmischer L-Size
mit seitlicher Betätigung, Auslaufhöhe 227 mm, Ausladung 136 mm, Schwarz matt, mit Ablaufgarnitur, (DI407023530) 515,- €
ohne Ablaufgarnitur, (DI407022530) 465,- €

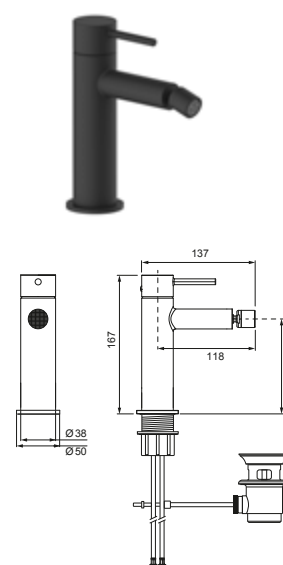
DIANA L200-Black Waschtischmischer XL-Size
mit seitlicher Betätigung, Auslaufhöhe 310 mm, Ausladung 136 mm, Schwarz matt, ohne Ablaufgarnitur, (DI407031530) 550,- €



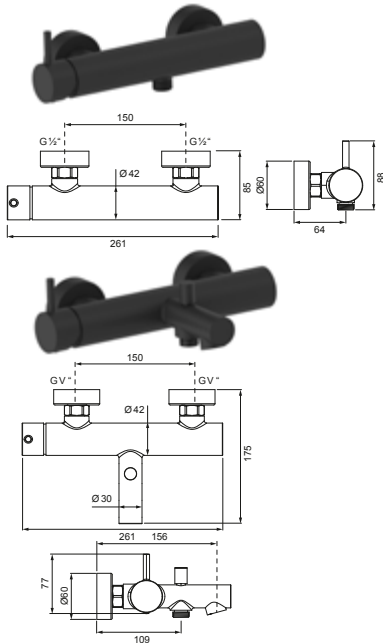
DIANA L200-Black Standventil
Auslaufhöhe 75 mm, Ausladung 101 mm, Schwarz matt, ohne Ablaufgarnitur, (DI407040530) 293,- €



DIANA L200-Black Unterputz 2-Loch Wand-Waschtisch-Einhandmischer
Feinbausset, Montage des Auslaufs wahlweise links / rechts / unten möglich, Armaturenblende Ø 80 mm, Schwarz matt, ohne Ablaufgarnitur, 160 mm, (DI407102530) 547,- €
210 mm, (DI407103530) 560,- €
240 mm, (DI407104530) 574,- €

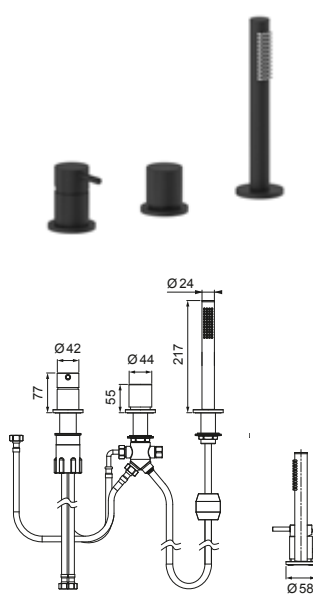


DIANA L200-Black Bidet-Einhandmischer
Auslaufhöhe 114 mm, Ausladung 118 mm, Schwarz matt, mit Ablaufgarnitur, (DI407200530) 513,- €

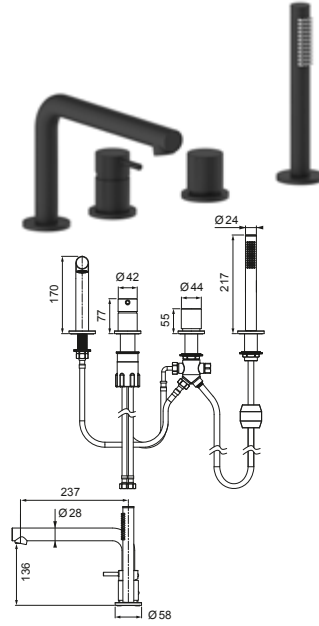


DIANA L200-Black Aufputz Brausemischer
Schwarz matt,
(DI407310530) 386,- €

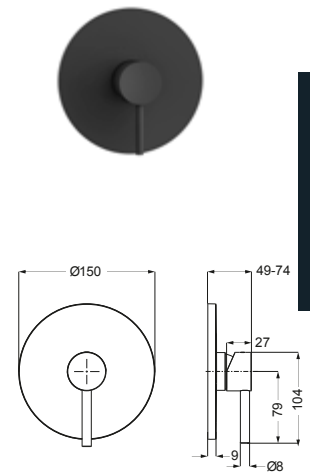
DIANA L200-Black Aufputz Wannenfüll- und Brausemischer
Schwarz matt,
(DI407410530) 482,- €



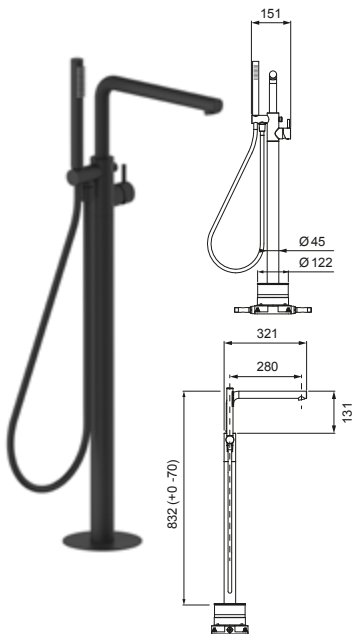
DIANA L200-Black 3-Loch Wannenfüll- und Brausemischer
für Fliesen- und Wannenrandmontage, Flexschlauch mit 1/2" IG zum Anschluss einer externen Wannenbefüllung, SoftEmotion-Keramikkartusche, Drehumsteller, ausziehbare Stabhandbrause, Nylon-Brauseschlauch, eigensicher gegen Rückfließen, Schwarz matt, (DI407430530) 1.008,- €



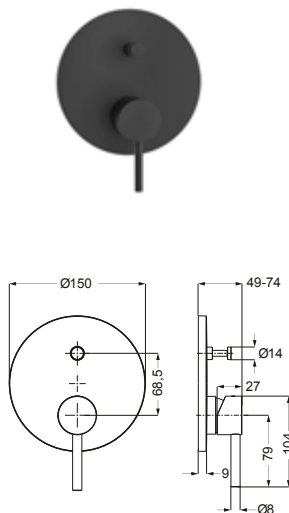
DIANA L200-Black 4-Loch Wannenfüll- und Brausemischer
für Fliesen- und Wannenrandmontage, mit starrem Wannenauslauf, SoftEmotion-Keramikkartusche, Drehumsteller, ausziehbare Stabhandbrause, Nylon-Brauseschlauch, eigensicher gegen Rückfließen, Ausladung 237 mm, Schwarz matt, (DI407440530) 1.530,- €



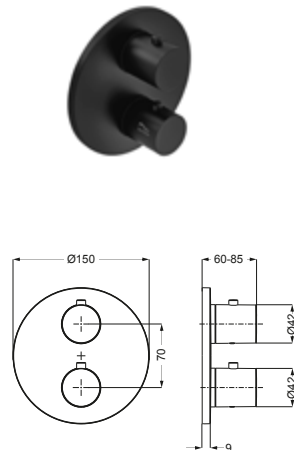
DIANA L200-Black Unterputz Brausemischer
Schwarz matt,
(DI407500530) 411,- €



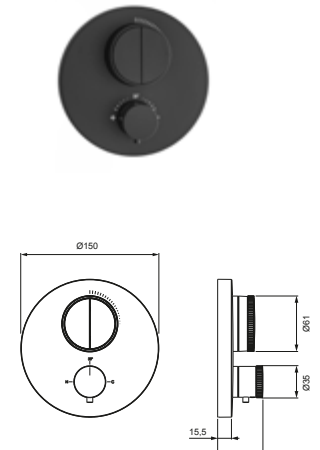
DIANA L200-Black Wannen-Standarmatur
bodenstehend, Feinbaset zum Aufsatz auf DIANA L100 Unterputz Einbaubox DI406460, Brauseanschluss 1/2", SoftEmotion-Keramikkartusche, Automatik-Zugumsteller, Duschgarnitur mit Stabhandbrause, eigen-sicher gegen Rückfließen, Brauseschlauch 1/2" x 1,50m x 1/2" Drehkonus, Ausladung 286 mm, nachträgliche Ausrichtung +/- 18° möglich, Schwarz matt, (DI407468530) 2.724,- €



DIANA L200-Black Unterputz Wannen- und Brausemischer
Schwarz matt,
(DI407550530) 530,- €



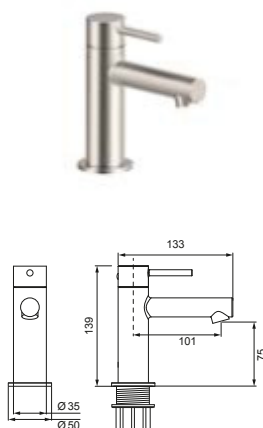
DIANA L-Black Unterputz Thermostat
Schwarz matt, Feinbaset für DIANA L100 Universal-Einbaubox, Schnellschluss-Keramikventil 90°, Thermostatkartusche mit Heißwassersperre 38°, eigensicher gegen Rückfließen, Bediengriffe rund, Blende rund Ø 150 mm, für 1 Abnehmer (DI436501530) 770,- € für 2 Abnehmer (DI436502530) 869,- € für 3 Abnehmer (DI436503530) 885,- €



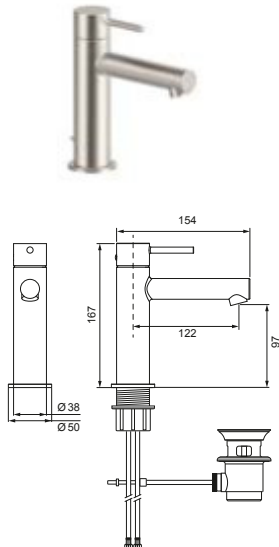
DIANA L-Black Unterputz Thermostat mit Push-Funktion
Schwarz matt, Blende rund, inkl. Mengenregulierung, für DIANA Universal Box für 2 Abnehmer, (DI4365125530) 1.104,- € für 3 Abnehmer, (DI4365135530) 1.162,- €



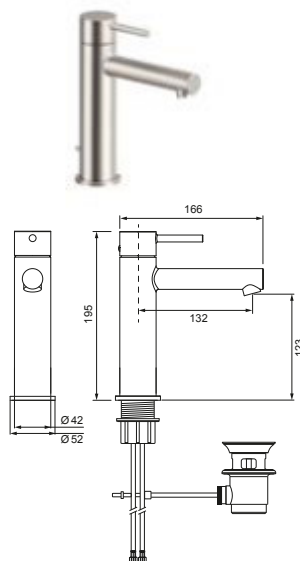
DIANA L200-Steel Armaturen



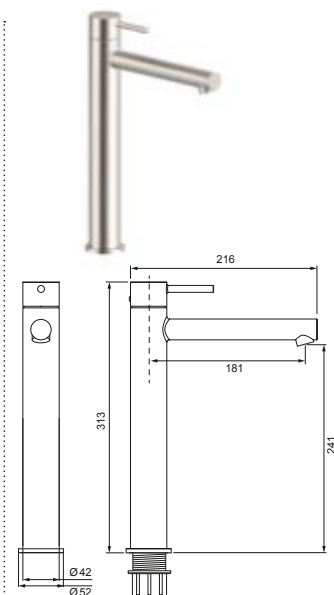
**DIANA L200-Steel
Waschtischmischer S-Size**
Auslaufhöhe 75 mm, Ausladung
101 mm, Edelstahlfinish,
ohne Ablaufgarnitur,
(DI407000730) 365,- €



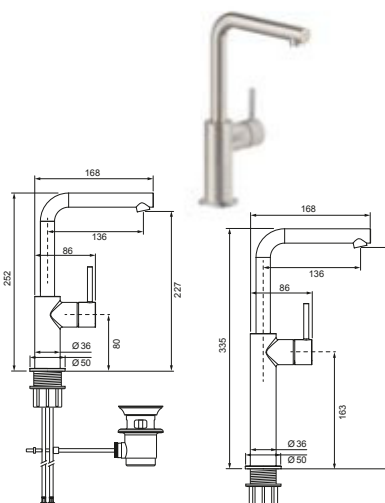
**DIANA L200-Steel
Waschtischmischer M-Size**
Auslaufhöhe 97 mm, Ausladung
122 mm, Edelstahlfinish,
mit Ablaufgarnitur,
(DI407011730) 472,- €
ohne Ablaufgarnitur,
(DI407012730) 437,- €



**DIANA L200-Steel
Waschtischmischer L-Size**
Auslaufhöhe 123 mm, Ausladung
132 mm, Edelstahlfinish,
mit Ablaufgarnitur,
(DI407021730) 505,- €
ohne Ablaufgarnitur,
(DI407020730) 459,- €

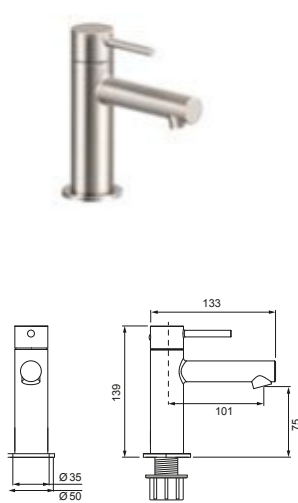


**DIANA L200-Steel
Waschtischmischer XL-Size**
Auslaufhöhe 241 mm, Ausladung
181 mm, Edelstahlfinish,
ohne Ablaufgarnitur,
(DI407029730) 688,- €

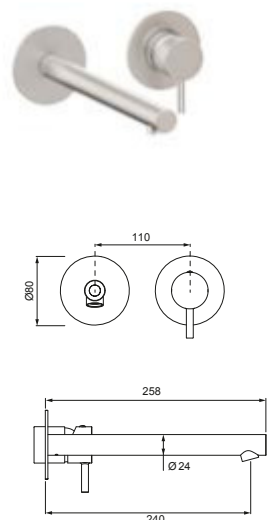


**DIANA L200-Steel Waschtischmischer
L-Size**
mit seitlicher Betätigung,
Auslaufhöhe 227 mm, Ausladung
136 mm, Edelstahlfinish,
mit Ablaufgarnitur,
(DI407023730) 551,- €
ohne Ablaufgarnitur,
(DI407022730) 498,- €

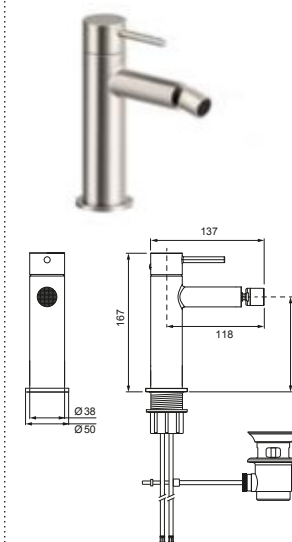
**DIANA L200-Steel Waschtischmischer
XL-Size**
mit seitlicher Betätigung,
Auslaufhöhe 310 mm, Ausladung
136 mm, Edelstahlfinish,
ohne Ablaufgarnitur,
(DI407031730) 588,- €



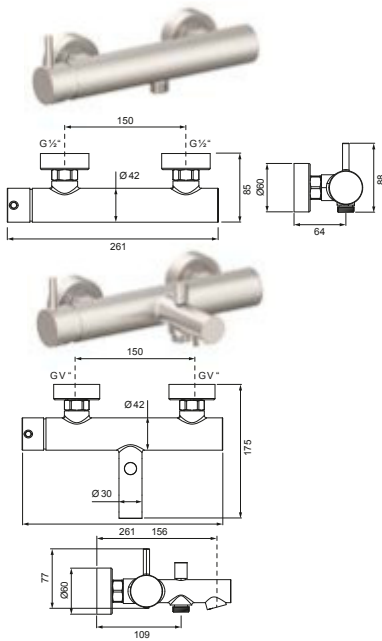
DIANA L200-Steel Standventil
Auslaufhöhe 75 mm, Ausladung
101 mm, Edelstahlfinish,
ohne Ablaufgarnitur,
(DI407040730) 313,- €



**DIANA L200-Steel Unterputz 2-Loch
Wand-Waschtisch-
Einhandmischer**
Feinbausatz, Montage des Auslaufs
wahlweise links / rechts / unten möglich,
Armaturenblende Ø 80 mm, Edelstahl-
finish, ohne Ablaufgarnitur,
160 mm, (DI407102730) 586,- €
210 mm, (DI407103730) 599,- €
240 mm, (DI407104730) 615,- €

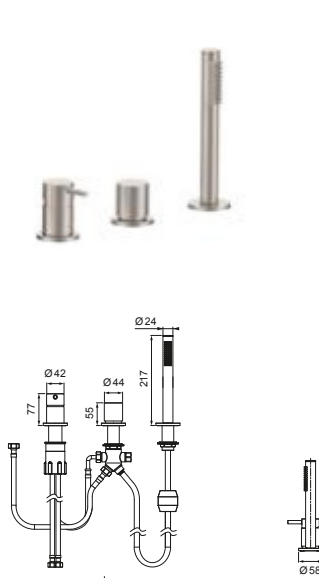


**DIANA L200-Steel Bidet-
Einhandmischer**
Auslaufhöhe 114 mm, Ausladung
118 mm, Edelstahlfinish,
mit Ablaufgarnitur,
(DI407200730) 549,- €

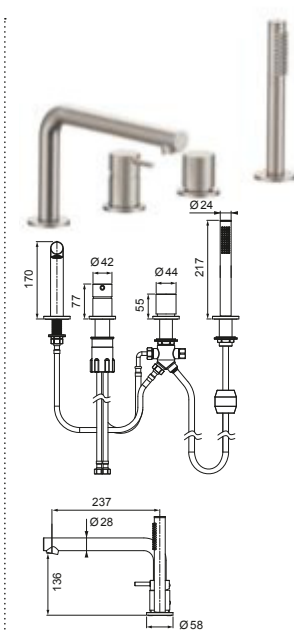


DIANA L200-Steel Aufputz Brausemischer
Edelstahlfinish,
(DI407310730) 415,- €

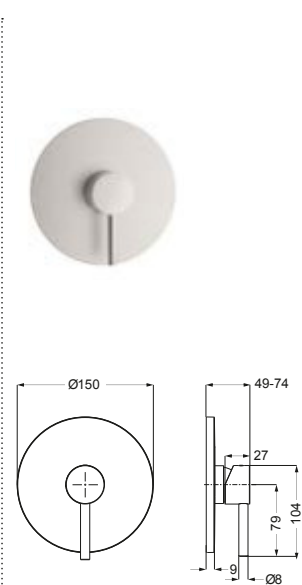
DIANA L200-Steel Aufputz Wannenfüll- und Brausemischer
Edelstahlfinish,
(DI407410730) 516,- €



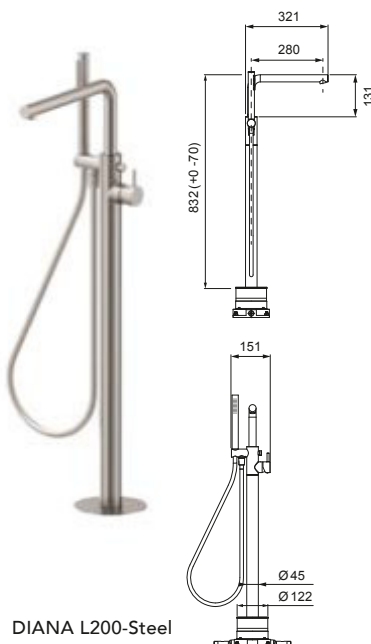
DIANA L200-Steel 3-Loch Wannenfüll- und Brausemischer
für Fliesen- und Wannenrandmontage, Flexschlauch mit 1/2" IG zum Anschluss einer externen Wannenbefüllung, SoftEmotion-Keramikkartusche, Drehumsteller, ausziehbare Stabhandbrause, Nylon-Brauseschlauch, eigensicher gegen Rückfließen, Edelstahlfinish, (DI407430730) 1.079,- €



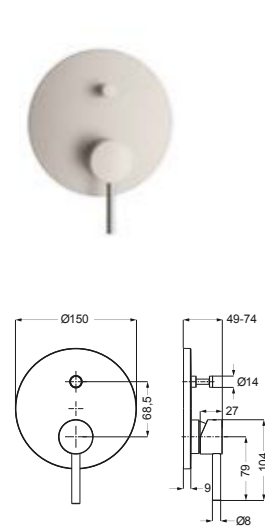
DIANA L200-Steel 4-Loch Wannenfüll- und Brausemischer
für Fliesen- und Wannenrandmontage, mit starrem Wannenauslauf, SoftEmotion-Keramikkartusche, Drehumsteller, ausziehbare Stabhandbrause, Nylon-Brauseschlauch, eigensicher gegen Rückfließen, Ausladung 237 mm, Edelstahlfinish, (DI407440730) 1.637,- €



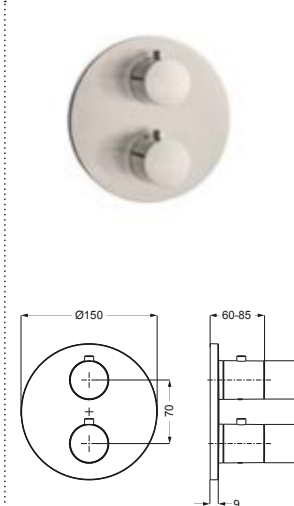
DIANA L200-Steel Unterputz Brausemischer
Edelstahlfinish,
(DI407500730) 440,- €



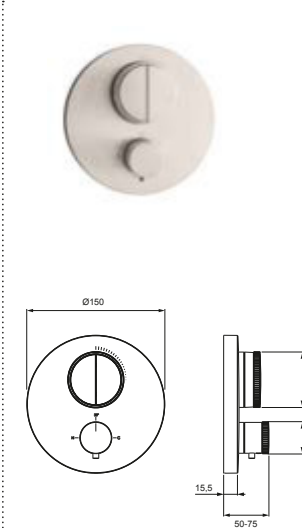
DIANA L200-Steel Wannen-Standarmatur
bodenstehend, Feinbauset zum Aufsatz auf DIANA L100 Unterputz Einbaubox DI406460, Brauseanschluss 1/2", SoftEmotion-Keramikkartusche, Automatik-Zugumsteller, Duschgarnitur mit Stabhandbrause, eigensicher gegen Rückfließen, Brauseschlauch 1/2" x 1,50m x 1/2" Drehkonus, Ausladung 286 mm, nachträgliche Ausrichtung +/- 18° möglich, verchromt, Edelstahlfinish, (DI407468730) 2.915,- €



DIANA L200-Steel Unterputz Wannen- und Brausemischer
Edelstahlfinish,
(DI407550730) 567,- €



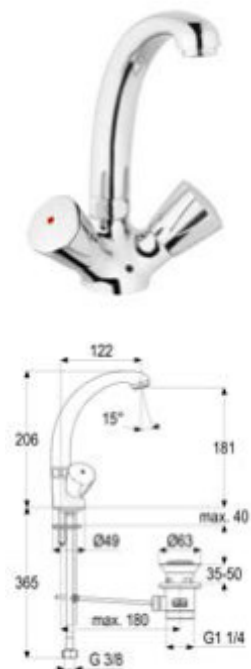
DIANA L-Steel Unterputz Thermostat
Edelstahlfinish, Feinbauset für DIANA L100 Universal-Einbaubox, Schnellverschluss-Keramikventil 90°, Thermostatkartusche mit Heißwassersperre 38°, eigensicher gegen Rückfließen, Bedienelemente rund, Blende rund Ø 150 mm, für 1 Abnehmer, (DI436501730) 824,- €
für 2 Abnehmer, (DI436502730) 930,- €
für 3 Abnehmer, (DI436503730) 947,- €



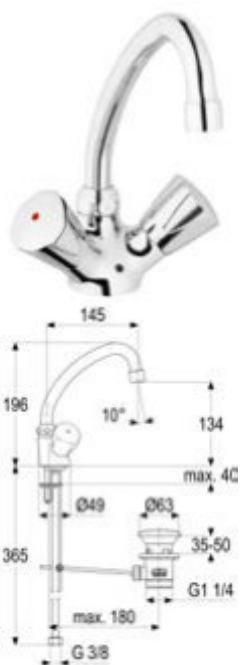
DIANA L-Steel Unterputz Thermostat mit Push-Funktion
Edelstahlfinish, Blende rund, inkl. Mengenregulierung, für DIANA Universal Box für 2 Abnehmer, (DI4365125730) 1.181,- €
für 3 Abnehmer, (DI4365135730) 1.244,- €



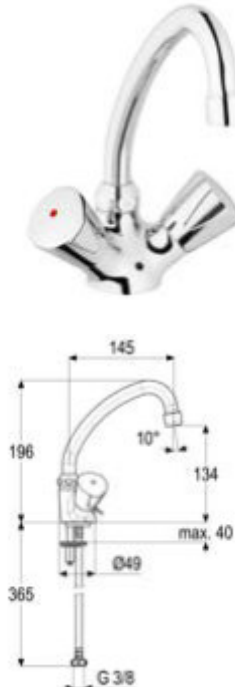
DIANA O100 — Die klassische Armaturenserie.



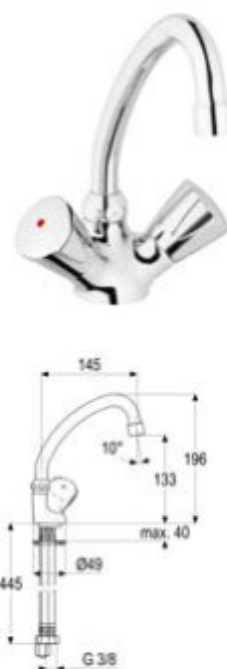
DIANA O100 2-Griff
Waschtischarmatur
Gußauslauf 120 mm, Auslaufhöhe
181 mm, mit Ablaufgarnitur, verchromt,
(DI407122500) 246,- €



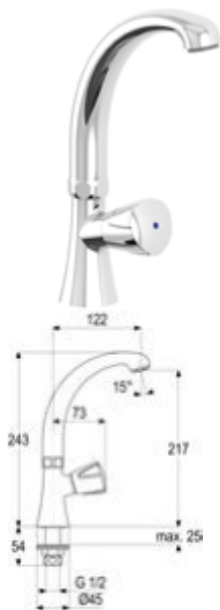
DIANA O100 2-Griff
Waschtisch-Schwenkarmatur
Rohrauslauf 145 mm, Auslaufhöhe
134 mm, mit Ablaufgarnitur, ver-
chromt, (DI407112500) 173,- €



DIANA O100 2-Griff
Waschtisch-Schwenkarmatur
Rohrauslauf 145 mm, Auslaufhöhe 142
mm, mit Kettenhalteröse, verchromt,
(DI407110500) 123,- €
mit versenkbarer Kette, verchromt,
(DI407111500) 123,- €



DIANA O100 2-Griff Waschtisch-
Schwenkarmatur, Niederdruck
Rohrauslauf 145 mm, Auslaufhöhe
133 mm, mit glattem Körper verchromt,
(DI407113500) 190,- €



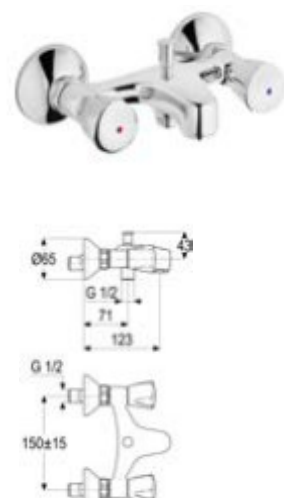
DIANA O100 Standventil
Schwenkgussauslauf
Ausladung 145 mm, G 1/2"
kalt, verchromt,
(DI407033500) 237,- €



DIANA O100 Auslaufventil
Ausladung 90 mm, G 1/2"
kalt, verchromt,
(DI407081500) 54,10 €



DIANA O100 Auslaufventil
mit Schlauchverschraubung,
G 1/2" kalt, verchromt,
(DI407091500) 65,10 €



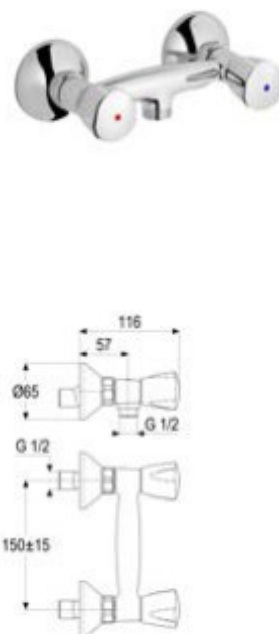
DIANA O100 2-Griff Wannensarmatur
eigensicher
ohne Brausegarnitur, verchromt,
(DI407402500) 199,- €



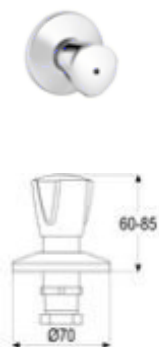
DIANA O100 Wannenarmatur eigensicher mit Brausegarnitur, verchromt, Schlauch 125 cm, Wandbrausehalter, (DI407403500) 234,- €



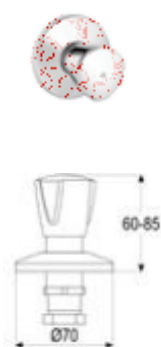
DIANA O100 Wanneneinlauf Ausladung 145 mm, 3/4", verchromt, (DI407491500) 103,- €



DIANA O100 Brausearmatur ohne Brausegarnitur, verchromt, (DI407301500) 113,- €



DIANA O100 Sichtbare Teile für alle Unterputzventile kalt, verchromt, (DI407563500) 33,80 €



DIANA O100 Sichtbare Teile für alle Unterputzventile warm, verchromt, (DI407564500) 33,80 €

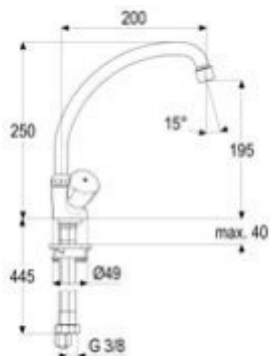


DIANA O100 Verlängerung 40 mm für alle Unterputzventile, (DI407793) 22,50 €

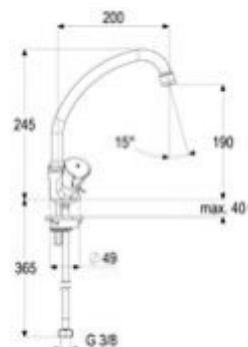


DIANA O100 Sanitär Oberteile mit Metallgriff
 G 3/8" kalt, verchromt, (DI407781500K) 17,30 €
 G 3/8" warm, verchromt, (DI407781500W) 17,30 €
 G 1/2" kalt, verchromt, (DI407782500K) 18,60 €
 G 1/2" warm, verchromt, (DI407782500W) 18,60 €

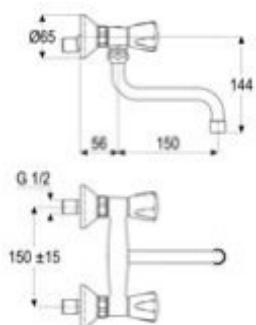
DIANA O100
Armaturen



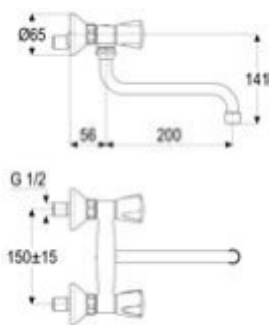
DIANA O100 2-Griff Spültischarmatur,
Niederdruck
Schwenkauslauf 200 mm, G 3/8"
mit glattem Körper, verchromt,
(DI407714500) 161,- €



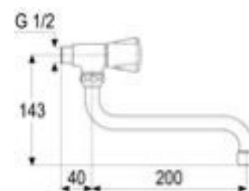
DIANA O100 2-Griff Spültischarmatur
Schwenkauslauf 200 mm, G 3/8"
mit glattem Körper, verchromt,
(DI407712500) 128,- €
mit Kettenhalteröse, verchromt
(DI407713500) 128,- €



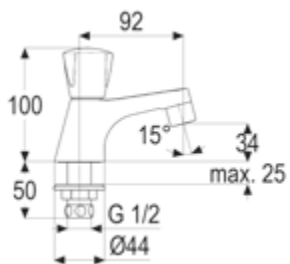
DIANA O100 2-Griff
Spültisch-Wandarmatur
Schwenkauslauf 150 mm, G 1/2"
verchromt
(DI407763500) 131,- €



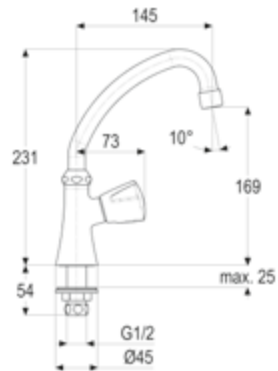
DIANA O100 2-Griff
Spültisch-Wandarmatur
Schwenkauslauf 200 mm, G 1/2"
verchromt
(DI407762500) 136,- €



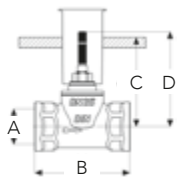
DIANA O100 Spültisch-Wandventil
Schwenkauslauf 200 mm, G 1/2"
kalt, verchromt
(DI407751500) 86,30 €



DIANA O100 Standventil
verchromt,
(DI407050500) 69,40 €

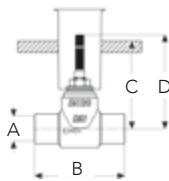


DIANA O100 Standschwenkventil
verchromt,
(DI407032500) 91,10 €



A	B	C	D
G 1/2"	54	35-80	81
(DI407522)	34,60 €		
G 3/4"	58	35-80	80
(DI407523)	56,10 €		
G 1"	80	40-85	84
(DI407524)	94,40 €		

DIANA O100 Unterputzventil
mit Gewindeanschluss



A	B	C	D
Ø 15	65	35-85	78
(DI407532)	36,90 €		
Ø 18 mm	75	40-90	84
(DI407533)	49,20 €		
Ø 22 mm	90	40-95	91
(DI407534)	69,90 €		

DIANA O100 Unterputzventil
mit Lötanschluss



DIANA O100 Oberteil
3/8" (DI407781) 10,80 €
1/2" (DI407782) 10,50 €

DIANA O200
Armaturen

DIANA O200 Waschtischmischer
verchromt



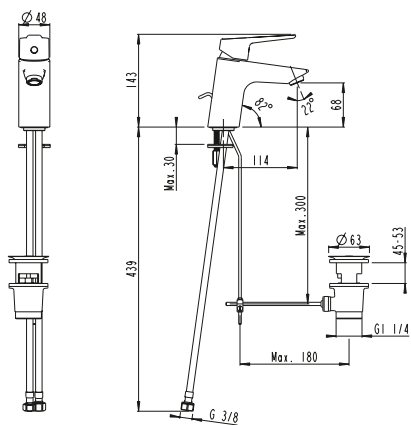


DIANA O200 — Effiziente Armaturen mit verlasslicher Technik.

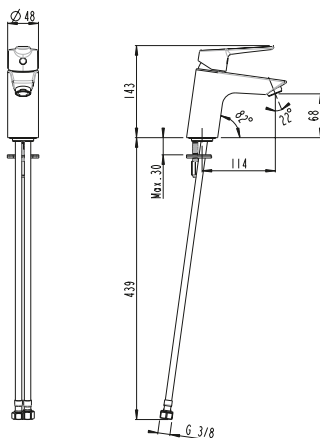
DIANA O200 Aufputz Wannenfull- und Brausethermostat
verchromt



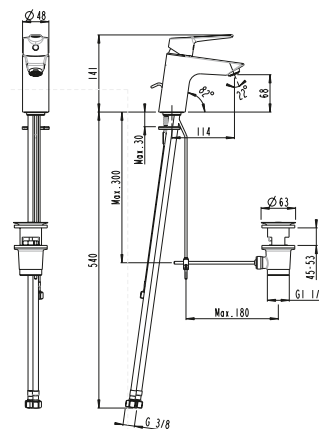
DIANA O200
Armaturen



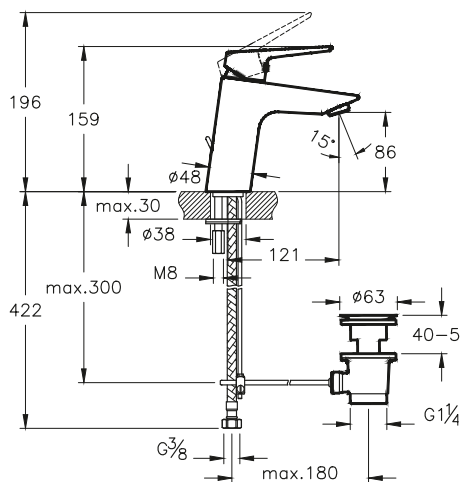
DIANA O200
Waschtischmischer
mit Ablaufgarnitur, Auslaufhöhe 68 mm, verchromt,
(DI400020500) 121,- €



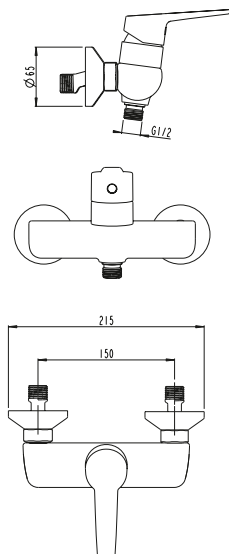
DIANA O200
Waschtischmischer
ohne Ablaufgarnitur, Auslaufhöhe 68 mm, verchromt,
(DI400023500) 116,- €



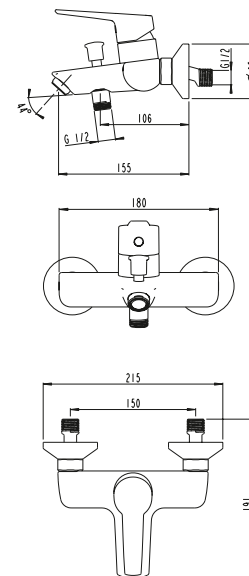
DIANA O200
Waschtischmischer, Niederdruck
mit Ablaufgarnitur, Niederdruck, Auslaufhöhe 68 mm,
verchromt, (DI400025500) 194,- €



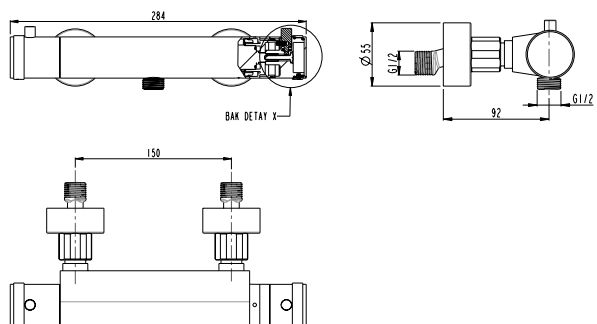
DIANA O200
Waschtischmischer
mit Ablaufgarnitur, Auslaufhöhe 86 mm, verchromt,
(DI400024500) 142,- €



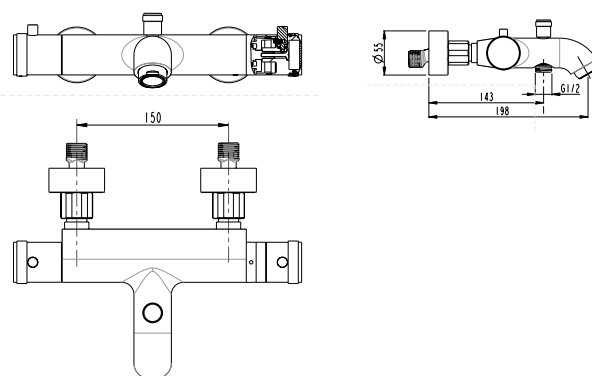
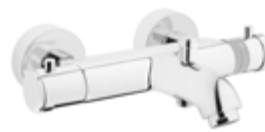
DIANA O200
Aufputz Brausemischer
verchromt,
(DI400320500) 134,- €



DIANA O200
Aufputz Wannenfüll- und Brausemischer
mit automatischer Umstellung, verchromt,
(DI400420500) 150,- €



DIANA O200
Aufputz Brausethermostat
Abgang unten, verchromt, Heißwassersperre bei
38°C, verchromt, (DI431320500) 262,- €



DIANA O200
Aufputz Wannfüll- und Brausethermostat
mit automatischer Umstellung, ohne Brausegarnitur,
verchromt, (DI431420500) 384,- €

DIANA
elektronische Armaturen und Urinal-Steuerungen

ausgezeichnet mit
DESIGN PLUS

DIANA O300 elektronische Waschtischarmatur
verchromt, mit seitlichem Temperatur-Regler und programmierbaren Elektromodul



DIANA O300
Urinal-Infrarot Sensorsteuerung
verchromt





DIANA elektronische Armaturen und Urinal-Steuerungen — Wartungsarme Technik mit sparsamer Dosierung und berührungsloser Funktion für Hygiene und Effizienz.

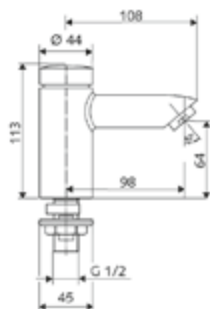


Berührungsfrei

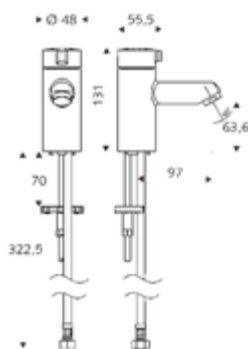
Durch Infrarotsensor.

DIANA O200 elektronische Waschtischarmatur
verchromt, mit seitlichem Temperatur-Regler

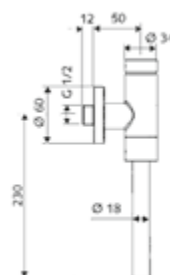




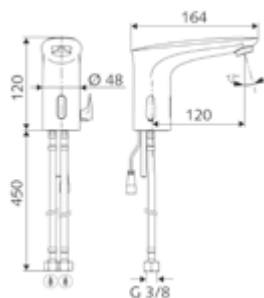
DIANA O100
Selbstschluss-Standventil
für Kaltwasser, manuelle
Auslösung, Durchfluss 5 l/min,
Selbstschluss, voreingestellte
Laufzeit ca. 7 s, Hochdruck,
verchromt,
(DI445032500) 155,- €



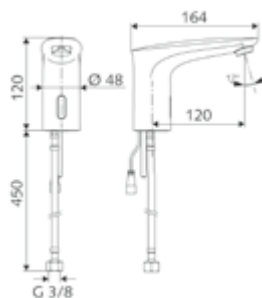
DIANA O100
Kaltwasser-Standventil
Durchfluss 5 l/min
druckunabhängig,
Kaltwasser, Hochdruck,
verchromt
Ganzmetallausführung,
(DI445030500) 197,- €



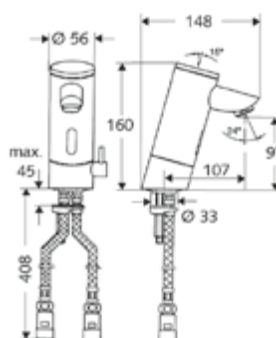
DIANA O100
Urinal-Druckspüler
1/2" Spülarmatur, mit Messing-
Drucktaste, Spülmenge einstellbar
1 - 6 l, Spülarmatur konform
DIN EN 12541, mit integriertem
Serviceabsperrventil, verchromt
Ganzmetallausführung,
DN 15, (DI041002500) 210,- €



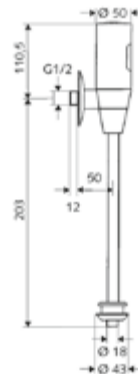
DIANA O200 elektronischer
Waschtischmischer
mit seitlichem Temperaturregler,
individuelle Reichweiteneinstellung,
Durchfluss 3l/min druckunabhängig,
inkl. Stagnationsspülung (30 s/24 h),
Fließdruck (0,5 - 5,0 bar), verchromt,
Batteriebetrieb,
(DI445026500) 555,- €
Netzbetrieb,
(DI445027500) 586,- €



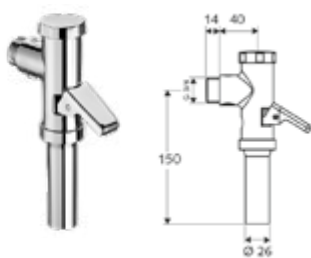
DIANA O200 elektronische
Waschtischarmatur
individuelle Reichweiteneinstellung,
Durchfluss 3l/min druckunabhängig,
inkl. Stagnationsspülung (30 s/24 h),
Fließdruck (0,5 - 5,0 bar), verchromt,
Batteriebetrieb,
(DI445022500) 517,- €
Netzbetrieb,
(DI445023500) 548,- €



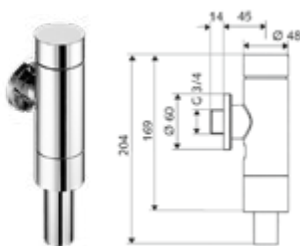
DIANA O300 elektronische
Waschtischarmatur
mit programmierbarem Elektromodul,
(Dauerfluss 5 min/24 h), Durchfluss 5 l
/min druckunabhängig, Mischwasser,
Hochdruck, Ganzmetallausführung,
verchromt,
Batteriebetrieb,
(DI445000500) 716,- €
Netzbetrieb,
(DI445001500) 822,- €



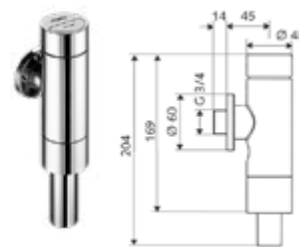
DIANA O200 Aufputz
Urinal Infrarot-Sensorsteuerung
Komfortabel und hygienisch durch
berührungslose Funktion, Spülzeit
2 - 15 s einstellbar, Hygienespülung
alle 24 Stunden, DN 15 G 1/2 AG
mit Schubrosette, verchromt,
Batteriebetrieb,
(DI042000500) 751,- €



DIANA O100
WC-Druckspüler mit Hebel
3/4", inkl. Spülstromregulierung und
automatischer Düsenreinigungsnadel,
geeignet für Flach- und Tiefspül-WCs,
Spülmenge 6 l, für Spülrohr Ø 28 x 26 mm,
verchromt, DN 20, (DI041103500) 140,- €



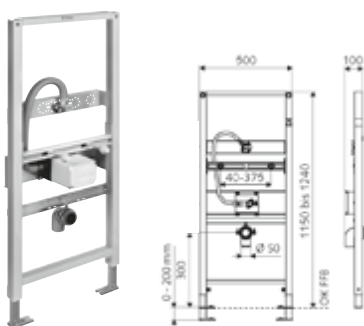
DIANA O100
WC-Druckspüler mit Drucktaste
3/4", mit Messing-Drucktaste
für 1 Spülmenge, Spülmenge einstellbar
4,5 - 9 l, konform DIN EN 12541,
verchromte Ganzmetallausführung, DN 20,
(DI041113500) 192,- €



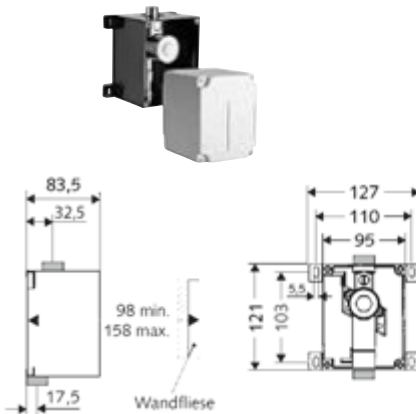
DIANA O100
WC-Druckspüler mit 2-Mengen-Drucktaste
3/4", mit Messing-Drucktaste für 2 Spülmengen,
Hauptspülmenge einstellbar 4,5 - 9 l, Spartaste 3l,
konform DIN EN 12541, mit integriertem Service-
absperrentil, verchromte Ganzmetallausführung, DN 20,
(DI041115500) 309,- €



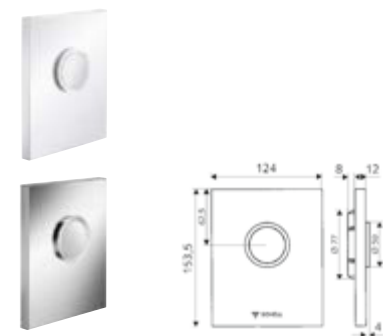
DIANA O200 Urinalsteuerung Siphon Sensor
Universal einsetzbare Siphon-Spülsteuerung,
korrosionsfester LC-Sensor im Siphon, Geruchsver-
schlussüberwachung, für alle Urinalbecken, auch
Edelstahl, Batteriebetrieb,
(DI042011500) 887,- €
Netzbetrieb, (DI042009500) 989,- €



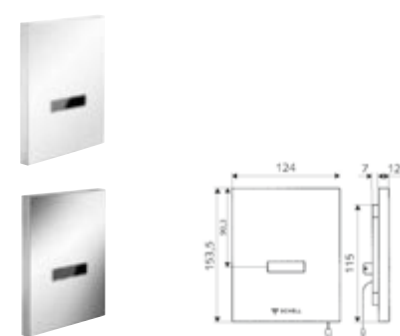
DIANA O200 Montagemodul Kompakt II HF
passend für Urinalsteuerungen Siphonsensor für
Ständerwand- oder Vorwandmontage,
selbsttragender Profil-Stahlrahmen mit höhen-
verstellbaren körperschallentkoppelten Füßen,
Oberfläche pulverbeschichtet, Spülarmatur
konform DIN EN 12541, (DI042012500) 511,- €



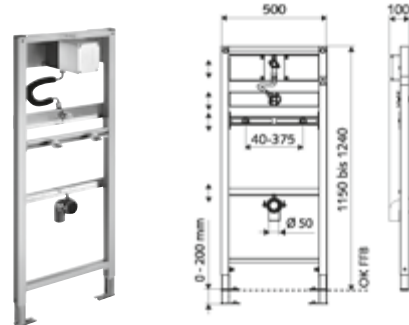
DIANA O200 Wand-Einbau-Spülarmatur
Rohbauset für mechanische und elektronische
Auslösung, geräuscharme Wandeinbau-Spülarmatur
zur Aufnahme der Urinalbetätigungen oder
Urinalsteuerungen, vormontierte Wasserstrecke
mit Vorabspernung, Spülarmatur
konform DIN EN 12541, (DI042010500) 174,- €



DIANA O200 Urinal-Betätigungsplatten
Design-Betätigung für Urinal-Wandeinbau-
Spülarmatur, Betätigungsplatte inkl.
Selbstschlusskartusche, Spülmenge einstellbar
1 - 6 l, Frontplatte aus Kunststoff, Lieferbare Farben
alpinweiß (DI042015502) 89,30 €
Chrom (DI042015500) 122,- €



DIANA O300 Urinal Infrarot-Sensorsteuerung
berührungslose Spüleinrichtung, mit Infrarot-Sensor,
Feinbauset zu Urinal-Wandeinbau-Spülarmatur,
Lieferbare Farben,
alpinweiß (DI042021502) 805,- €
Chrom (DI042021500) 848,- €
Batteriebetrieb,
alpinweiß (DI042020502) 743,- €
Chrom (DI042020500) 785,- €



DIANA O200 Montagemodul Kompakt II
passend für Betätigungsplatten und Urinalsteuerungen
für Ständerwand- oder Vorwandmontage,
selbsttragender Profil-Stahlrahmen mit höhen-
verstellbaren körperschallentkoppelten Füßen,
Oberfläche pulverbeschichtet, Spülarmatur konform
DIN EN 12541, (DI042013500) 460,- €



DIANA S100 Brauseset mit Thermostat und Handbrause 1S
100 mm, Brauseschlauch 1600 mm, Wandstange 900 mm



DIANA M100 Brauseset mit Handbrause 3S
100 mm, Brauseschlauch 1600 mm, Wandstange 900 mm



**DIANA Brausen —
Vielfältige Auswahl mit wunsch-
gemäßer Wasseraufbereitung für
jeden Bedarf und jedes Budget.**



Strahlarten

Vom großzügigen Brauseregen über Volumen-, Soft- oder Boosterstrahl in verschiedenen Kombinationen und Ausführungen erhältlich.



Oberflächen-Vielfalt

Finish wahlweise in Chrom, Edelstahl gebürstet oder Schwarz matt.

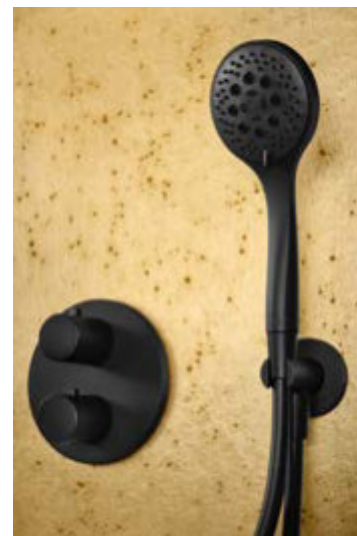
DIANA L100 Brauseset mit Handbrause 3S
mit Air-Technik, Rain und Massage, 140 mm,
Brauseschlauch 1600 mm, Wandstange
1000 mm, verchromt



DIANA L-Steel Brauseset mit Handbrause 3S
Ø 20 mm, Brauseschlauch 900 mm, Edelstahlfinish



DIANA L-Black Wannen-Brauseset 3S
Handbrause Multifunktion Ø 100 mm,
Kalk Easy-Clean, Konuswandhalter starr,
mit integriertem Brauseanschlussbogen,
rundes Design, Schwarz matt



DIANA L100 Stabhandbrause
mit Wandanschlußbogen und Brause-
halter und Brauseschlauch, verchromt



DIANA L100
Großzügiger
Brauseregen



DIANA L200 3S
Angenehmer
Volumenstrahl



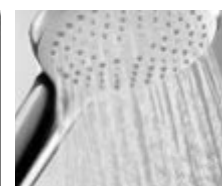
DIANA L200 3S
Erfrischender
Boosterstrahl



DIANA L200 3S
Weicher
Softstrahl



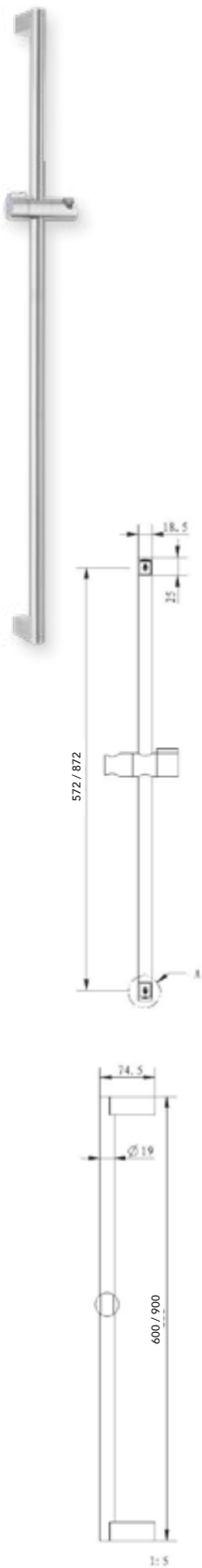
DIANA L200 3S
Praktische
Entleerungsfunktion



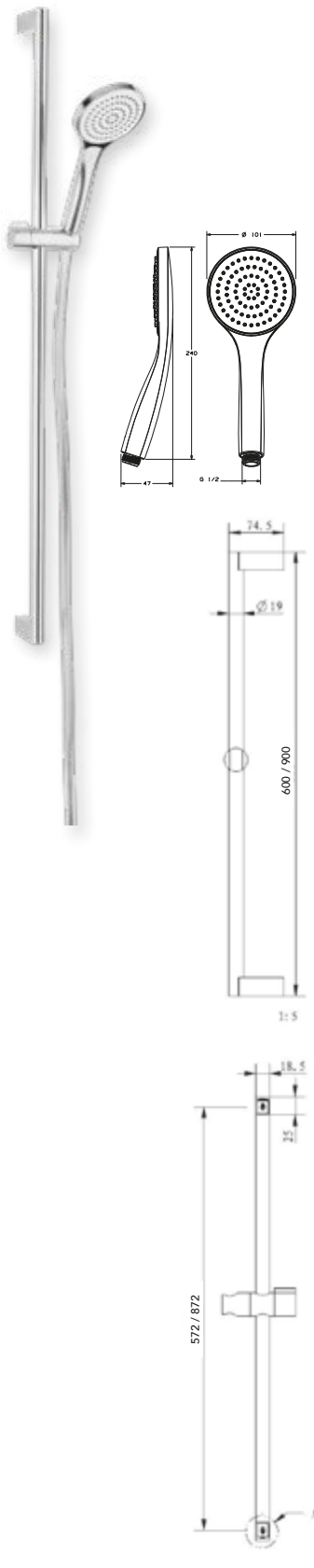
DIANA L200 1S
Großflächiger
Brauseregen

DIANA S100

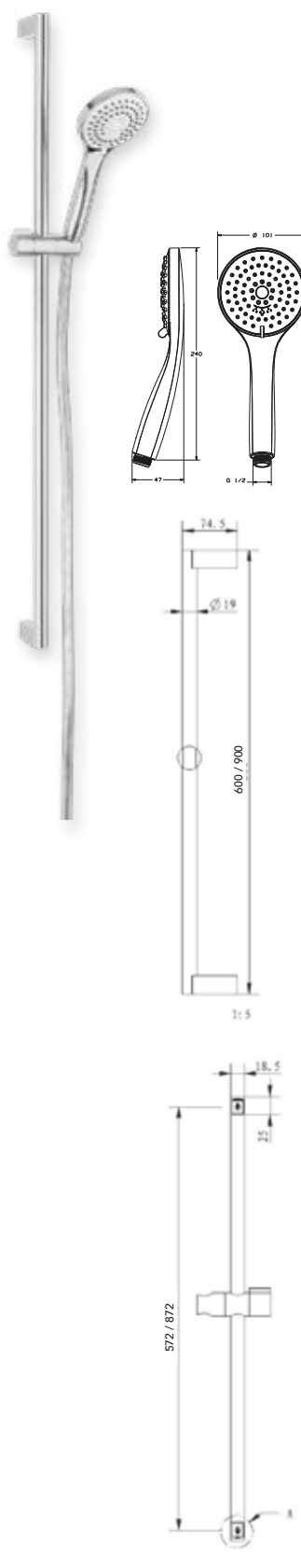
Brausen



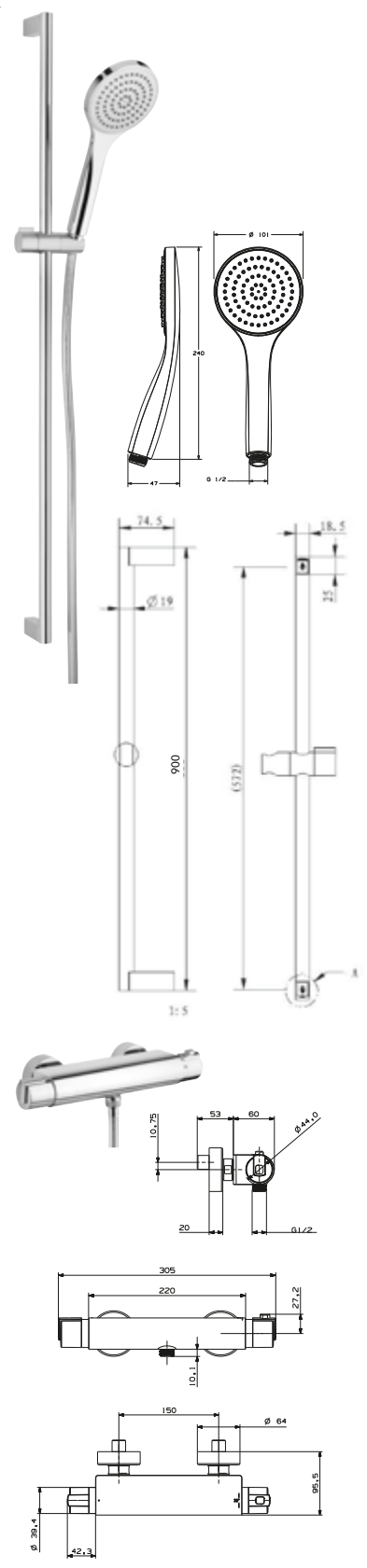
DIANA S100 Wandstange
aus Metall, mit Gleiter,
horizontal und vertikal
verstellbar
600 mm,
(DI451200500) 64,80 €
900 mm,
(DI451201500) 81,- €



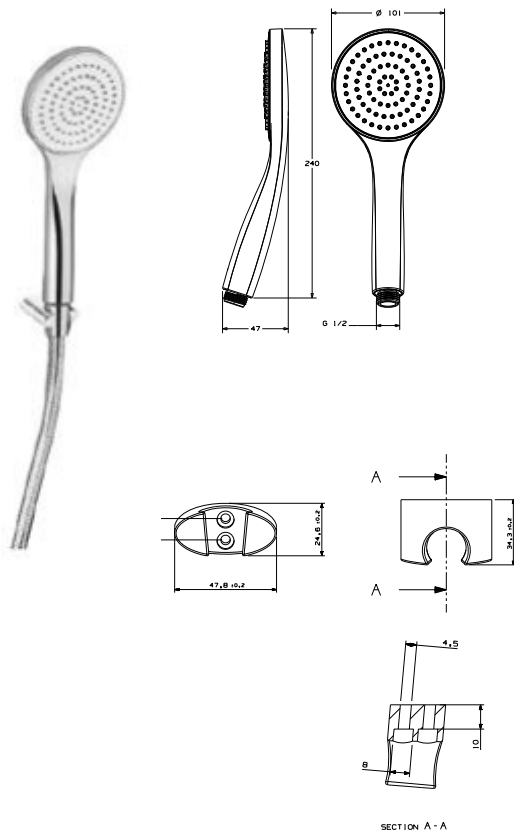
DIANA S100 Brauset set 1S
mit Handbrause 1S, Kalk Easy-Clean
Brauseschlauch 1600 mm,
Metall-Wandstange
Wandstange 600 mm,
(DI451301500) 111,- €
Wandstange 900 mm,
(DI451311500) 119,- €



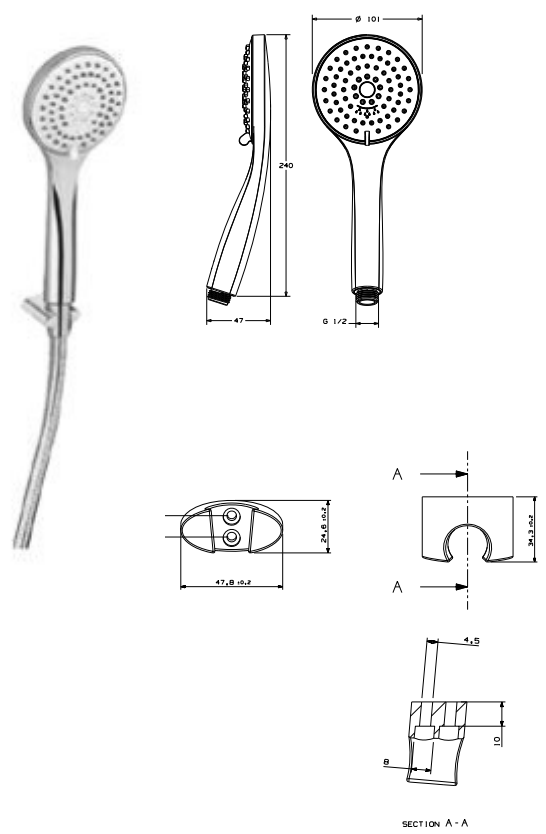
DIANA S100 Brauset set 3S
mit Handbrause 3S, mit Hebel, Kalk Easy-
Clean, Brauseschlauch 1600 mm,
Metall-Wandstange,
Wandstange 600 mm,
(DI451303500) 125,- €
Wandstange 900 mm,
(DI451313500) 134,- €



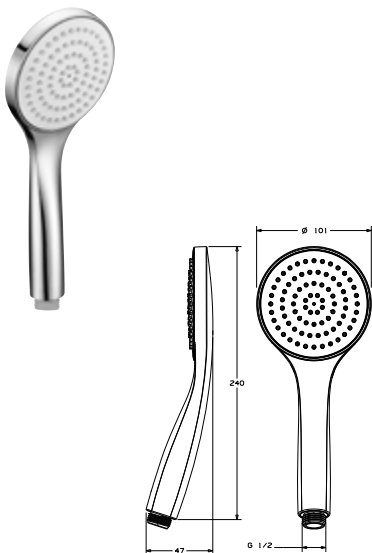
DIANA S100 Brauset set
mit Thermostatarmatur
mit Handbrause 1S, Kalk Easy-Clean,
Brauseschlauch 1600 mm,
Metall-Wandstange, 900 mm und
Thermostat Brausearmatur,
(DI451380500) 327,- €



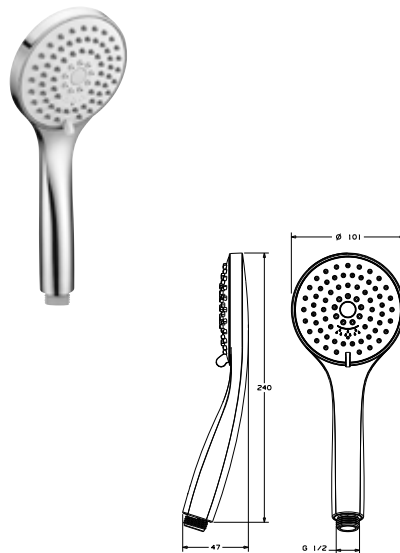
DIANA S100 Wannen-Brauseset mit Handbrause 1S
 2 konischen Müttern, Wand-Brausehalter,
 Brauseschlauch 1250 mm, (DI451401500) 64,20 €



DIANA S100 Wannen-Brauseset mit Handbrause 3S
 2 konischen Müttern, Wand-Brausehalter, Brauseschlauch
 1250 mm, (DI451403500) 74,90 €



DIANA S100 Handbrause 1S
 1/2" voller Brauseregen, Kalk Easy-Clean,
 (DI451101500) 33,40 €



DIANA S100 Handbrause 3S
 1/2" Brauseregen- Weichstrahl-Gemischter Strahl,
 Kalk Easy-Clean, mit Umstellhebel,
 (DI451103500) 47,90 €

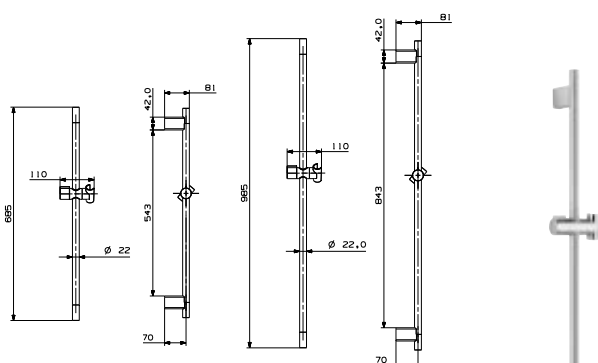


DIANA S100 Brauseschlauch
 silberglatt, hochelastisch, mit einseitiger
 konischer Mutter, verdrehsicher, mit DVGW
 W20 Zertifikat, verhindert mikrobiologischen Bewuchs
 1/2" x 1/2" x 1250 mm, (DI450812500) 23,70 €
 1/2" x 1/2" x 1600 mm, (DI450814500) 26,30 €
 1/2" x 1/2" x 2000 mm, (DI450817500) 29,70 €

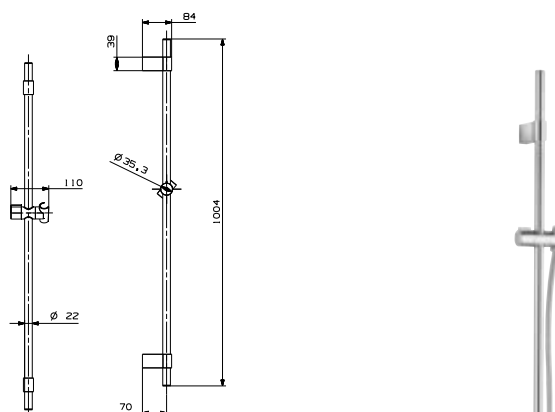


DIANA M100

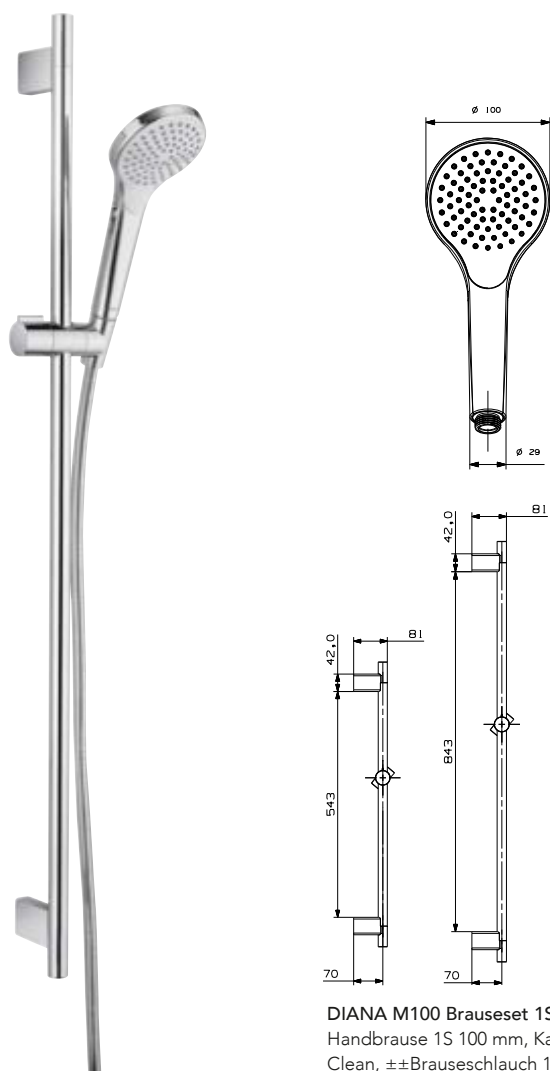
Brausen



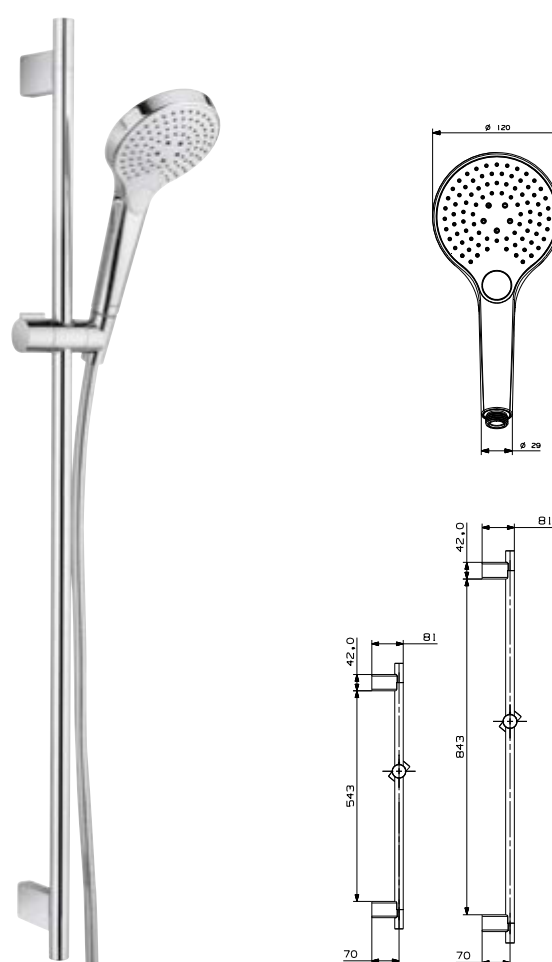
DIANA M100 Wandstange
aus Metall, mit Gleiter horizontal
und vertikal verstellbar, ohne Schlauch,
600 mm (DI455210500) 124,- €
900 mm (DI455211500) 143,- €



DIANA M100 Brausestange 1100 mm
aus Metall, Rohr oben und/oder unten individuell
kürzbar, mit verstellbaren Wandhalterungen,
mit Gleiter und Brauseschlauch,
1/2" x 1/2" x 1600 mm (DI455254500) 150,- €



DIANA M100 Brausetset 1S
Handbrause 1S 100 mm, Kalk Easy-
Clean, ±±Brauseschlauch 1/2" x 1600
mm, mit zwei konischen Müttern,
mit DIANA M100 Wandstange
aus Metall,
600 mm (DI455321500) 183,- €
900 mm (DI455331500) 200,- €



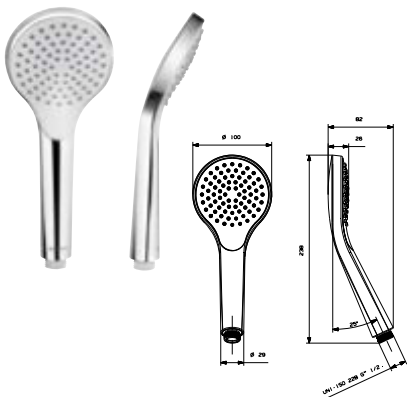
DIANA M100 Brausetset 3S
Handbrause 3S 120 mm, mit
Drückknopf, Kalk Easy-Clean,
Brauseschlauch 1/2" x 1600 mm,
mit zwei konischen Müttern,
mit DIANA M100 Wandstange
aus Metall,
600 mm (DI455323500) 206,- €
900 mm (DI455333500) 224,- €



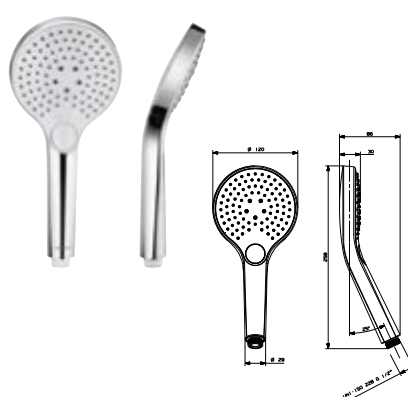
DIANA M100
Wannen-Brauseset 1S
 mit DIANA M100 Handbrause 1S
 100 mm, Kalk Easy-Clean,
 Brauseschlauch 1/2" x 1250 mm,
 mit zwei konischen Muttern,
 mit Wandanschlussbogen,
 (DI455431500) 149,- €



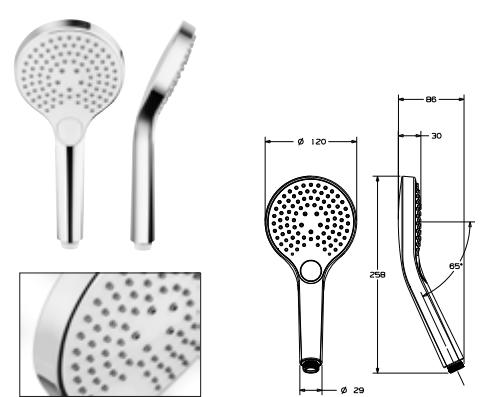
DIANA M100
Wannen-Brauseset 3S
 DIANA M100 Handbrause 3S
 120 mm, mit Drückknopf und
 Kalk-Reinigungs-Effekt,
 Brauseschlauch 1/2" x 1250 mm,
 mit zwei konischen Muttern,
 mit Wandanschlussbogen,
 (DI455433500) 183,- €



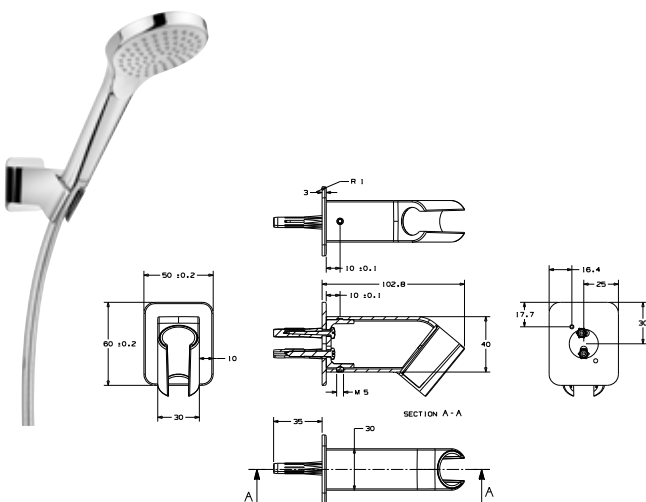
DIANA M100 Handbrause 100 mm 1S
 voller Brauseregen, Kalk Easy-Clean,
 (DI455101500) 40,20 €



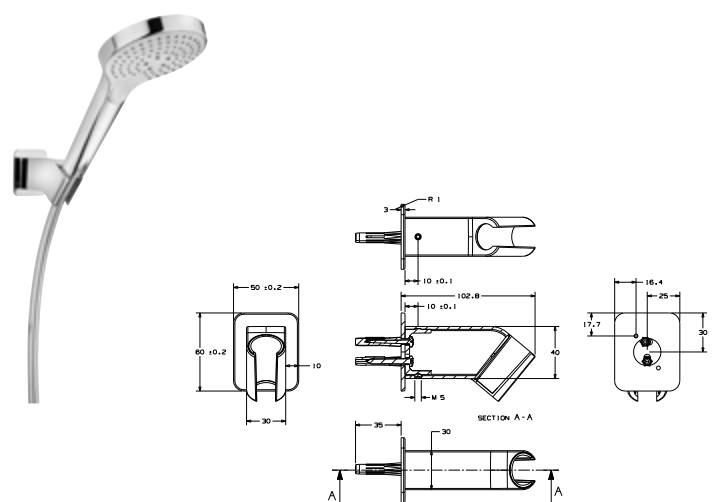
DIANA M100 Handbrause 120 mm 3S
 Brauseregen, Weichstrahl-Gemischter Strahl,
 mit Drückknopf, Kalk Easy-Clean,
 (DI455103500) 75,40 €



DIANA M100 Handbrause 120 mm 3S mit Feinregen
 Feinregen-Weichstrahl-Gemischter Strahl,
 mit Drückknopf, 1/2", Kalk Easy-Clean,
 (DI455104500) 83,80 €



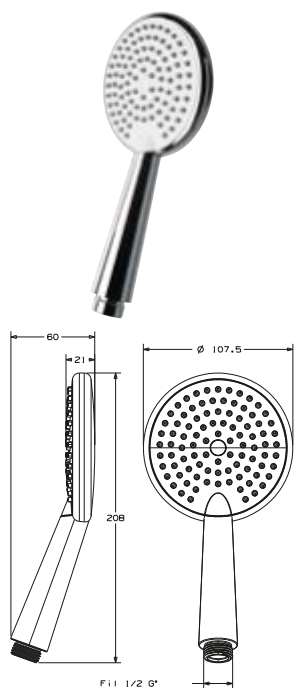
DIANA M100 Wannen-Brauseset 100 mm 1S
 voller Brauseregen, Kalk Easy-Clean,
 Brausehalter aus Metall, Brauseschlauch 1250 mm
 (DI455421500) 139,- €



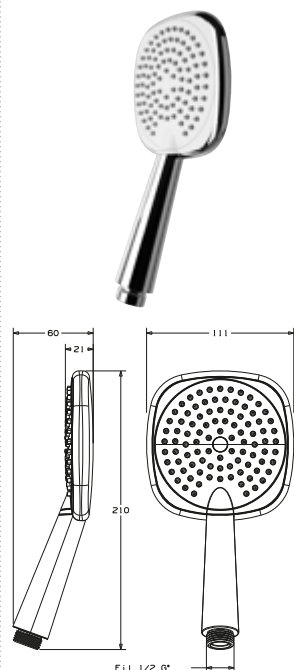
DIANA M100 Wannen-Brauseset 120 mm 3S
 Brauseregen, Weichstrahl-Gemischter Strahl mit
 Drückknopf, Kalk Easy-Clean, Brausehalter aus Metall,
 Brauseschlauch 1250 mm
 (DI455423500) 173,- €



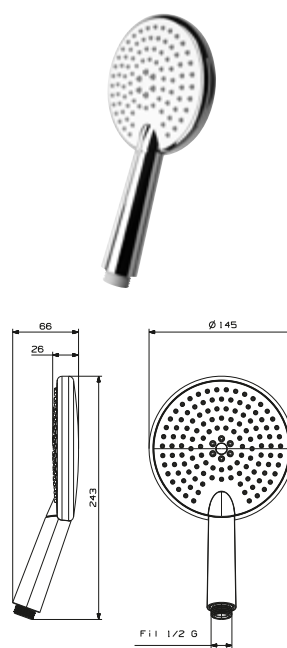
DIANA L100 und L-Steel Brausen



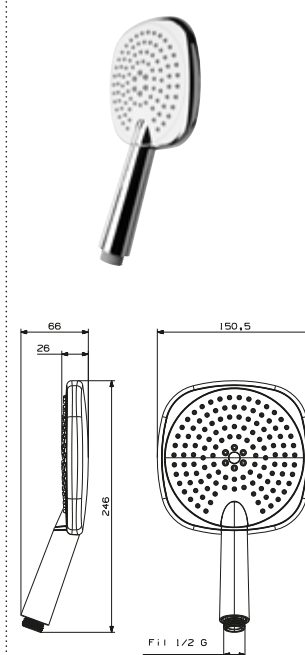
DIANA L100 Handbrause 1S
rund, Air-Technik, Strahlart: Rain,
ø 100 mm, Kalk Easy-Clean,
verchromt
(DI457010500) 46,90 €



DIANA L100 Handbrause 1S
eckig, Air-Technik, Strahlart: Rain,
100 x 100 mm, Kalk Easy-Clean,
verchromt
(DI457020500) 46,90 €

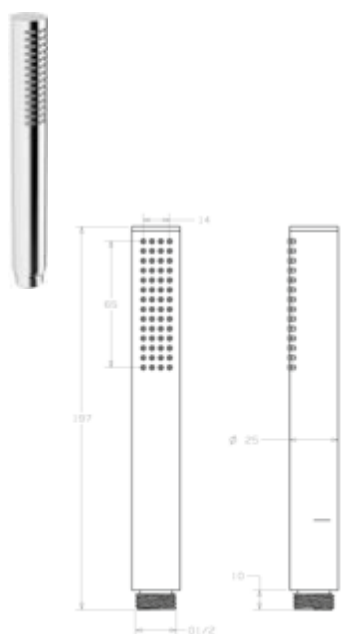


DIANA L100 Handbrause 3S
rund, Air-Technik, Strahlarten: Rain,
Massage, Rain und Massage,
Kalk Easy-Clean, verchromt,
ø 120 mm, (DI457012500) 93,50 €
ø 140 mm, (DI457014500) 121,- €

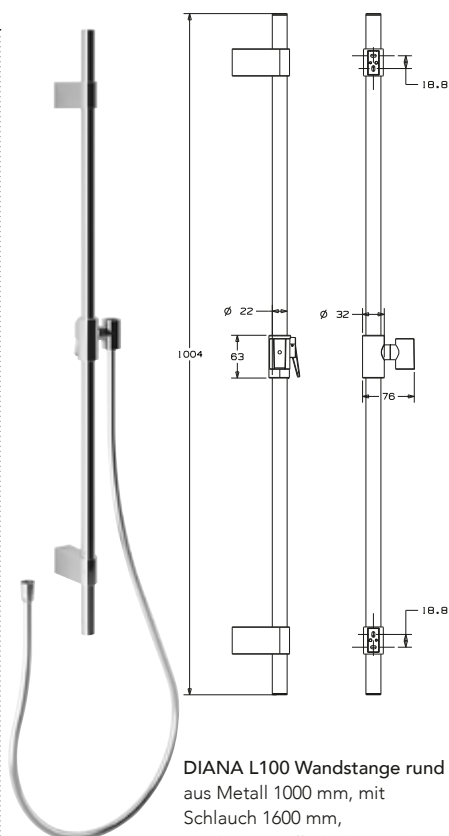


DIANA L100 Handbrause 3S
eckig, Air-Technik, Strahlarten:
Rain, Massage, Rain und Massage,
Kalk Easy-Clean, verchromt,
120 x 120 mm, (DI457022500) 93,50 €
140 x 140 mm,
(DI457024500) 121,- €

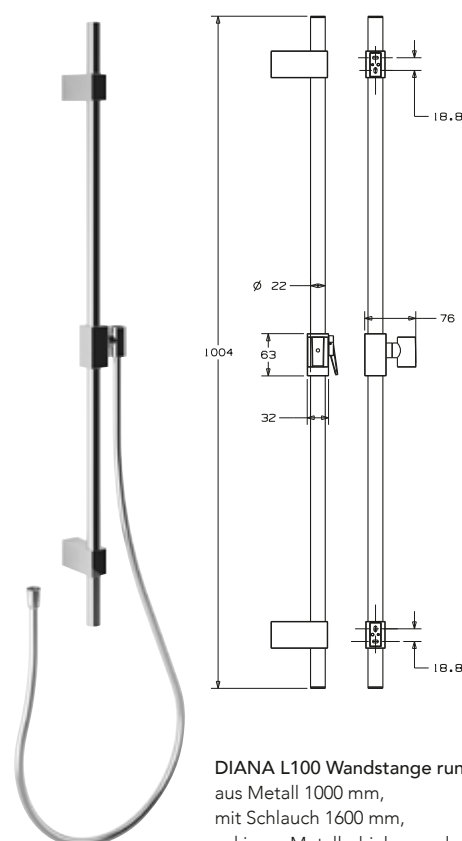
NEU



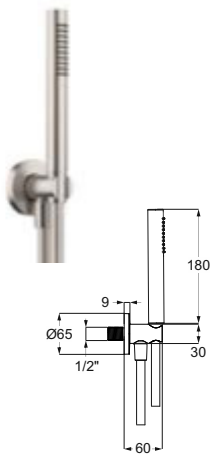
DIANA L100 Stabhandbrause
Stabhandbrause aus Metall,
voller Brauseregen 1-strahlig,
verchromt,
(DI457050500) 86,40 €



DIANA L100 Wandstange rund
aus Metall 1000 mm, mit
Schlauch 1600 mm,
rundem Metallschieber, und
runder Wandhalterung, verstellbar,
verchromt,
(DI457202500) 199,- €



DIANA L100 Wandstange rund
aus Metall 1000 mm,
mit Schlauch 1600 mm,
eckigem Metallschieber und
eckiger Wandhalterung,
verstellbar, verchromt,
(DI457212500) 199,- €



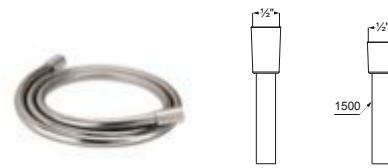
DIANA L-Steel Wannen-Brauseset 1S
mit Stabhandbrause, Durchflussmenge bei 3 bar ca. 12 l/min, Kalk Easy-Clean, Konuswandhalter starr mit integriertem Brauseanschlussbogen Brauseschlauch 1/2" x 1,50 m x 1/2" Drehkonus, Edelstahlfinish, (DI457620730) 292,- €

DIANA L-Steel Stabhandbrause 1S
Edelstahlfinish, (DI457600730) 141,- €

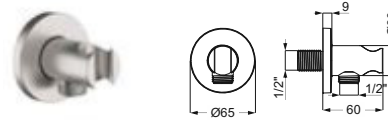


DIANA L-Steel Wannen-Brauseset 3S
mit Handbrause 3S, Durchflussmenge bei 3 bar ca. 12 l/min, Kalk Easy-Clean, Konuswandhalter starr mit integriertem Brauseanschlussbogen Brauseschlauch 1/2" x 1,50 m x 1/2" Drehkonus, Edelstahlfinish, (DI457623730) 343,- €

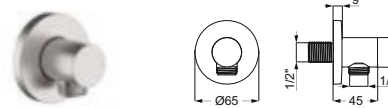
DIANA L-Steel Handbrause 3S
Edelstahlfinish, (DI457603730) 161,- €



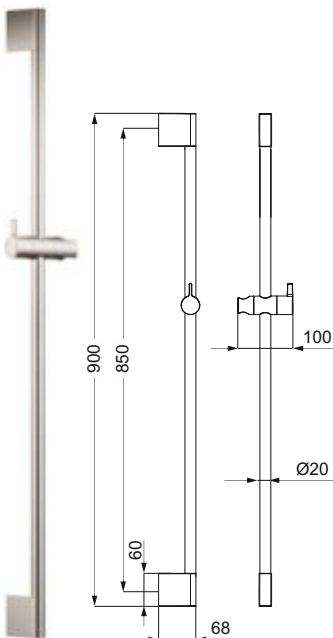
DIANA L-Steel Brauseschlauch
Kunststoff 1500mm, 1/2" x 1,50m x 1/2" Drehkonus, Edelstahlfinish, (DI457628730) 59,50 €



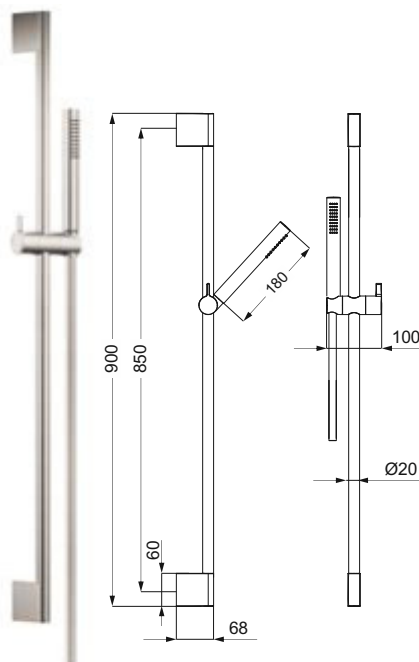
DIANA L-Steel Wandanschlussbogen mit Konushalter
Konushalter starr, rundes Design, Brauseanschluss 1/2", Rosette Ø 65 mm, eigensicher gegen Rückfließen, Edelstahlfinish, (DI457625730) 124,- €



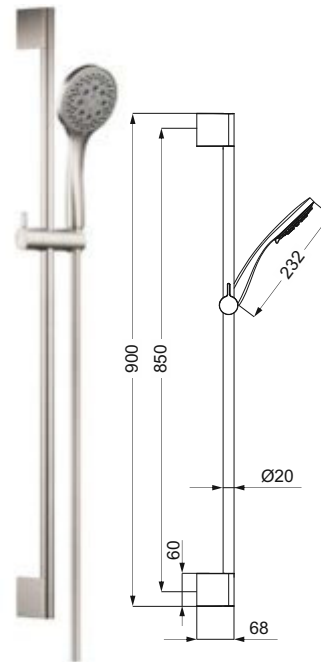
DIANA L-Steel Wandanschlussbogen rundes Design
rundes Design, Brauseanschluss 1/2", Rosette Ø 65 mm, eigensicher gegen Rückfließen, Edelstahlfinish, (DI457626730) 111,- €



DIANA L-Steel Wandstange 900 mm
Länge 900 mm, Ø 20 mm, Konusgleiter stufenlos höhenverstell- und neigbar, Edelstahlfinish, (DI457615730) 336,- €



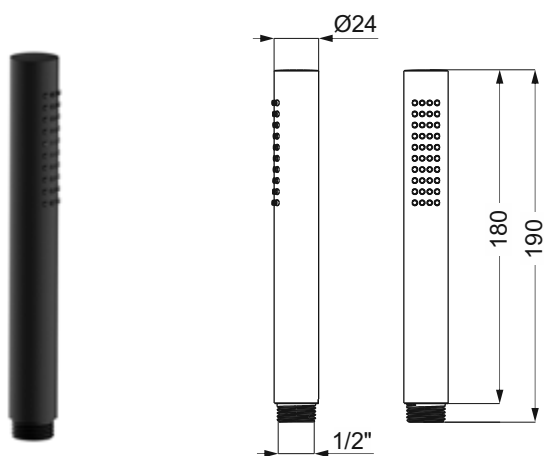
DIANA L-Steel Brauseset 900 mm 1S
mit Stabhandbrause Messing, Länge 900 mm, Ø 20 mm, Kalk Easy-Clean, Konusgleiter stufenlos höhenverstell- und neigbar, Brauseschlauch 1/2" x 1,50m x 1/2" Drehkonus, Edelstahlfinish, (DI457610730) 462,- €



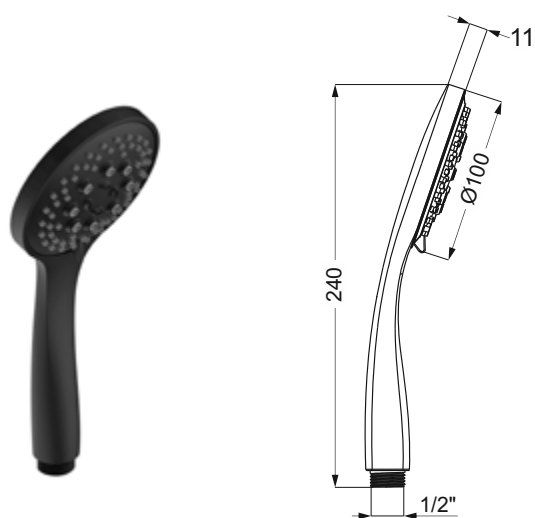
DIANA L-Steel Brauseset 900 mm 3S
Handbrause Multifunktion Ø 100 mm, Kalk Easy-Clean, Länge 900 mm, Ø 20 mm, Konusgleiter stufenlos höhenverstell- und neigbar, Brauseschlauch 1/2" x 1,50m x 1/2" Drehkonus, Edelstahlfinish, (DI457613730) 538,- €



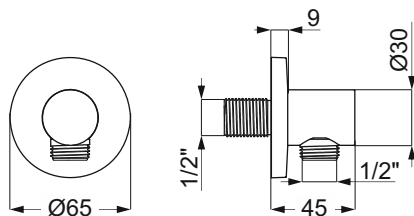
DIANA L-Black Brausen



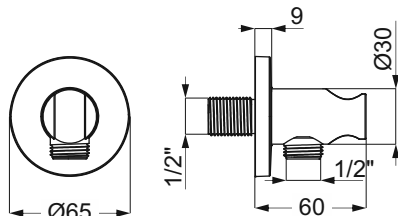
DIANA L-Black Stabhandbrause 15
Strahlart: Regen, Kalk Easy-Clean,
Schwarz matt,
(DI457600530) 121,- €



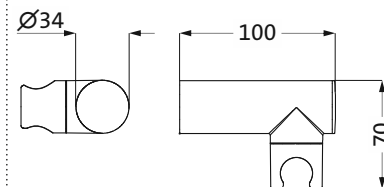
DIANA L-Black Handbrause 35
Strahlart: Regen / Regen soft / Massage,
Brausekopf Ø 100 mm, Kalk Easy-Clean, Schwarz matt,
(DI457603530) 133,- €



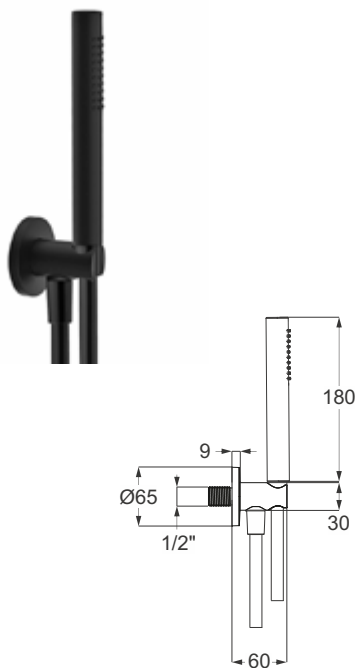
DIANA L-Black Wandanschlussbogen
rundes Design, Brauseanschluss 1/2",
Rosette Ø 65 mm, eigensicher gegen Rückfließen,
Schwarz matt,
(DI457626530) 94,80 €



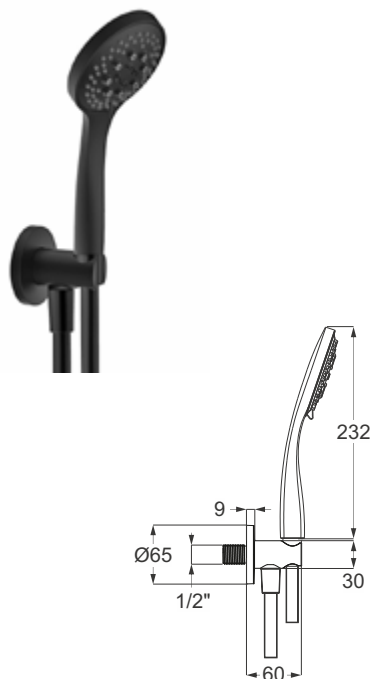
DIANA L-Black Wandanschlussbogen
mit Brausehalter
Konushalter starr, rundes Design, Brauseanschluss 1/2",
Rosette Ø 65 mm, eigensicher gegen Rückfließen,
Schwarz matt,
(DI457625530) 110,- €



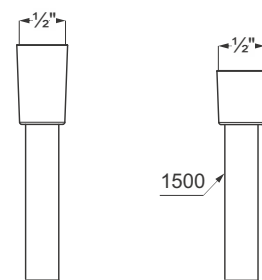
DIANA L-Black Wandbrausehalter
mit verstellbarem Konushalter, rundes
Design, Schwarz matt,
(DI457622530) 52,30 €



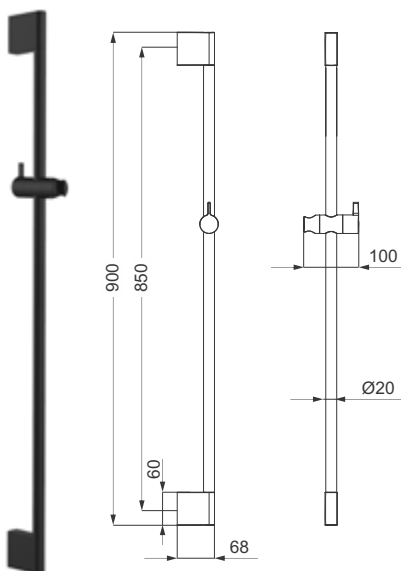
DIANA L-Black Wannen-Brauseset 15
Stabhandbrause Messing, Kalk Easy-Clean, Konuswandhalter starr mit integriertem Brauseanschlussbogen, rundes Design, Brauseschlauch 1/2" x 1,50 m x 1/2" Drehkonus, Schwarz matt, (DI457620530) 256,- €



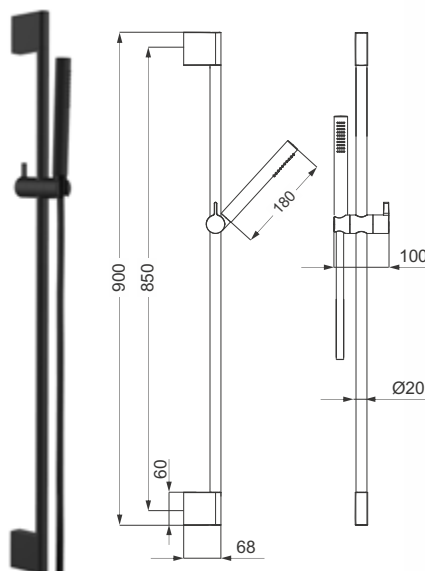
DIANA L-Black Wannen-Brauseset 35
Handbrause Multifunktion Ø 100 mm, Kalk Easy-Clean, Konuswandhalter starr mit integriertem Brauseanschlussbogen, rundes Design, Brauseschlauch 1/2" x 1,50 m x 1/2" Drehkonus, Schwarz matt, (DI457623530) 297,- €



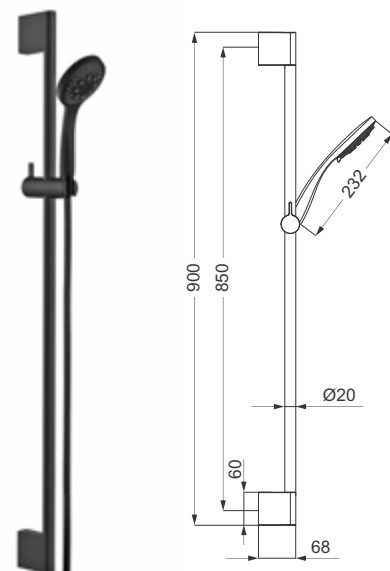
DIANA L-Black Brauseschlauch
1/2" x 1,50 m x 1/2" Drehkonus, Schwarz matt, (DI457628530) 53,70 €



DIANA L-Black Wandstange 900 mm
Länge 900 mm, Ø 20 mm, Konusgleiter stufenlos höhenverstell- und neigbar, Schwarz matt, (DI457615530) 287,- €



DIANA L-Black Brauseset 900 mm 15
Stabhandbrause Messing, Länge 900 mm, Ø 20 mm, Kalk Easy-Clean, Konusgleiter stufenlos höhenverstell- und neigbar, Brauseschlauch 1/2" x 1,50 m x 1/2" Drehkonus, Schwarz matt, (DI457610530) 403,- €



DIANA L-Black Brauseset 900 mm 35
Handbrause Multifunktion Ø 100 mm, Kalk Easy-Clean, Länge 900 mm, Ø 20 mm, Konusgleiter stufenlos höhenverstell- und neigbar, Brauseschlauch 1/2" x 1,50 m x 1/2" Drehkonus, Schwarz matt, (DI457613530) 473,- €



DIANA L200

Brausen



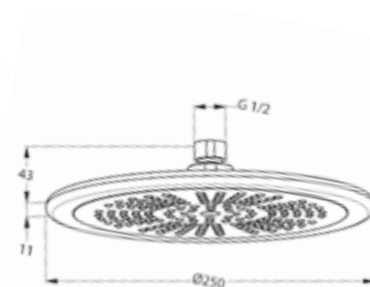
DIANA L200 Handbrause 1S
 ø 120 mm, 1S Brauseregen mit Kalk-Schnellreinigung,
 Kalk Easy-Clean, verchromt,
 (DI454010500) 89,30 €

auch als
DIANA L200 Wannen-Brauseset 1S
 mit DIANA L200 1S Handbrause, Kalk Easy-Clean,
 Brauseschlauch 1250 mm und Wandbrausehalter,
 (DI454410500) 130,- €

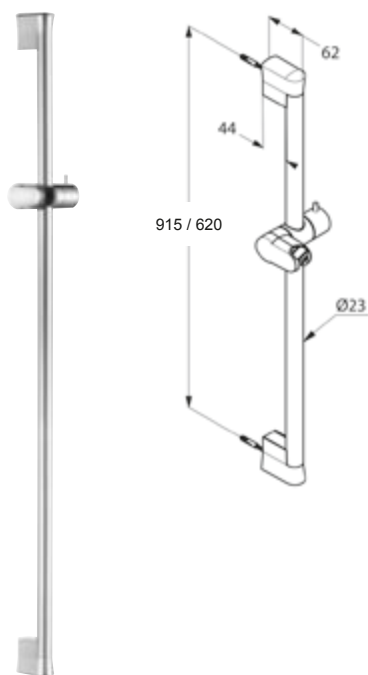


DIANA L200 Handbrause 3S
 ø 140 mm, 3S Brauseregen, Boosterstrahl,
 Volumenstrahl mit Kalk-Schnellreinigung und
 Entleerungsfunktion, Kalk Easy-Clean, verchromt,
 (DI454030500) 124,- €

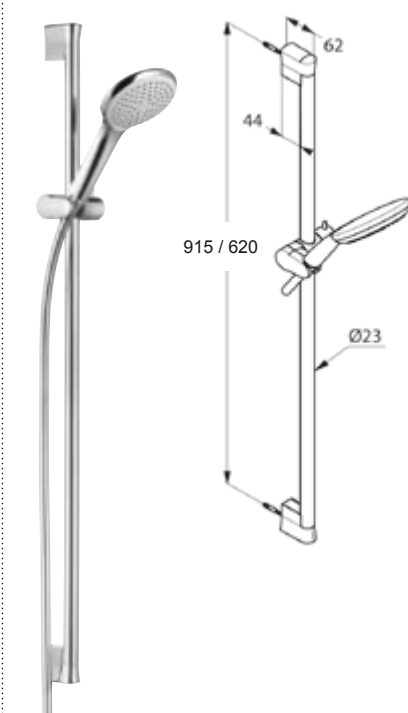
auch als
DIANA L200 Wannen-Brauseset 3S
 mit DIANA L200 3S Handbrause, Kalk Easy-Clean,
 Brauseschlauch 1250 mm und Wandbrausehalter,
 (DI454430500) 166,- €



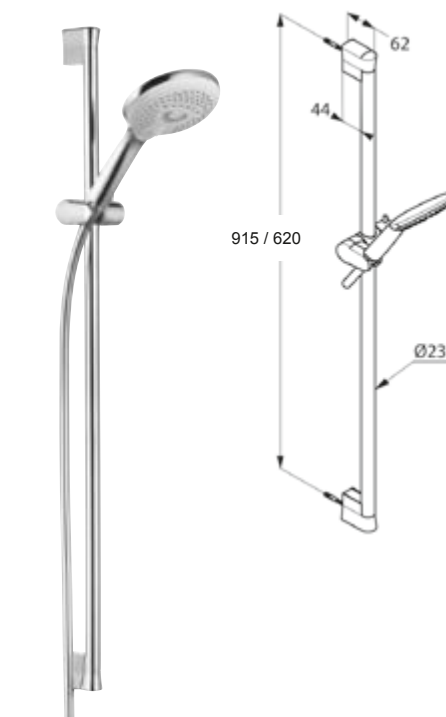
DIANA L200 Kopfbrause
 ø 250 mm, rund, extraflach, Brauseteller 10 mm
 Aufbauhöhe,
 Brauseregen mit breitem Strahlbild, Kugelgelenk mit
 +/- Drehwinkel,
 ohne Brausearm, weißer Brauseboden, verchromt,
 (DI454802500) 288,- €



DIANA L200 Wandstange
 mit Gleiter, verchromt,
 600 mm, (DI454220500) 86,90 €
 900 mm, (DI454221500) 97,60 €



DIANA L200 Brauseset 1S
 mit DIANA L200 Handbrause 1S, Kalk Easy-Clean
 Brauseschlauch 1600 mm,
 DIANA L200 Wandstange, verchromt,
 600 mm, (DI454310500) 200,- €
 900 mm, (DI454311500) 209,- €

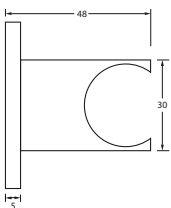
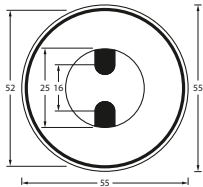


DIANA L200 Brauseset 3S
 mit DIANA L200 Handbrause 3S,
 Kalk Easy-Clean, Brauseschlauch 1600 mm,
 DIANA L200 Wandstange, verchromt,
 600 mm, (DI454330500) 200,- €
 900 mm, (DI454331500) 244,- €

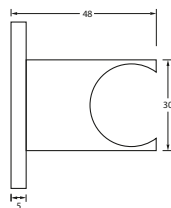
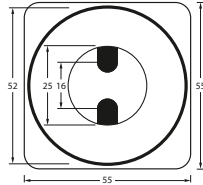


DIANA

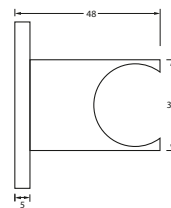
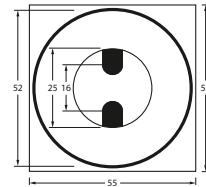
Brausehalter und Wandanschlussbögen



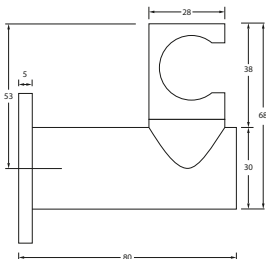
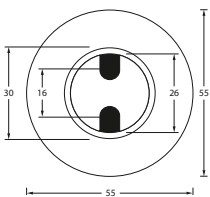
DIANA Wand-Brausehalter starr
rund, massive Messingausführung, verchromt,
(DI451620500) 53,60 €



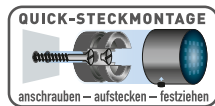
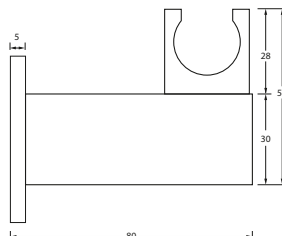
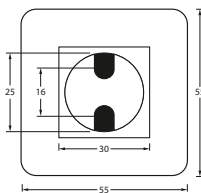
DIANA Wand-Brausehalter starr
softedge, massive Messingausführung, verchromt,
(DI451630500) 72,30 €



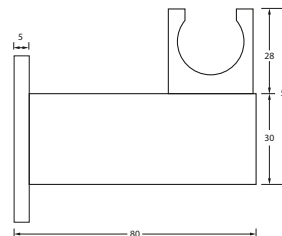
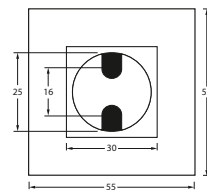
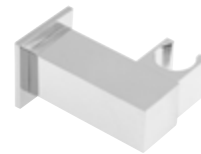
DIANA Wand-Brausehalter starr
eckig, massive Messingausführung, verchromt,
(DI451640500) 60,70 €



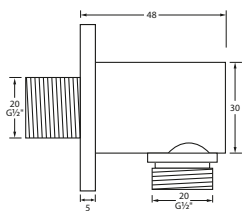
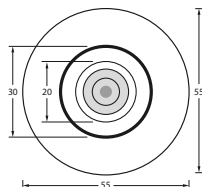
DIANA Wandbrausehalter
mit verstellbarer Konushalter/Konusaufnahme,
rund, massive Messingausführung, verchromt,
(DI451621500) 59,50 €



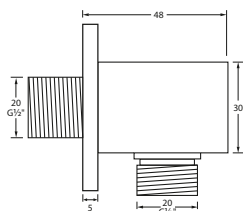
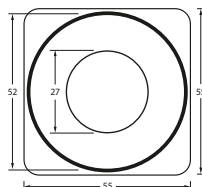
DIANA Wand-Brausehalter
mit verstellbarer Konushalter/Konusaufnahme,
softedge, massive Messingausführung, verchromt,
(DI451631500) 78,40 €



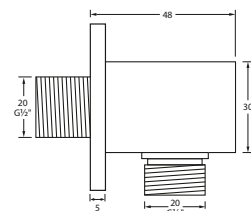
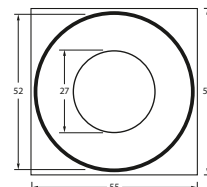
DIANA Wand-Brausehalter
mit verstellbarer Konushalter/Konusaufnahme,
eckig, massive Messingausführung, verchromt,
(DI451641500) 66,80 €



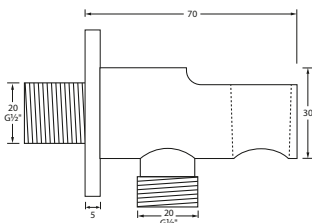
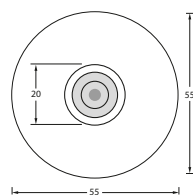
DIANA Wandanschlussbogen
rund, eigensicher, massive Messingausführung,
verchromt, (DI451622500) 43,10 €



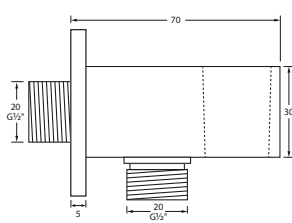
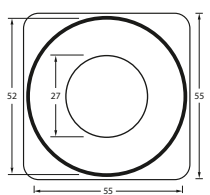
DIANA Wandanschlussbogen
softedge, eigensicher, massive Messingausführung,
verchromt, (DI451632500) 66,50 €



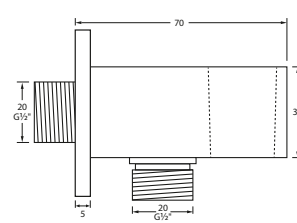
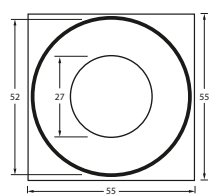
DIANA Wandanschlussbogen
eckig, eigensicher, massive Messingausführung,
verchromt, (DI451642500) 54,30 €



DIANA Wandanschlussbogen eigensicher
mit Brausehalter, rund, massive
Messingausführung, verchromt,
(DI451623500) 66,90 €

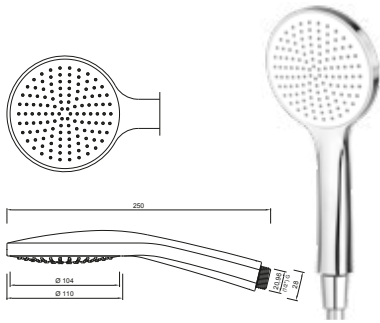


DIANA Wandanschlussbogen eigensicher
mit Brausehalter, softedge, massive
Messingausführung, verchromt,
(DI451633500) 82,30 €

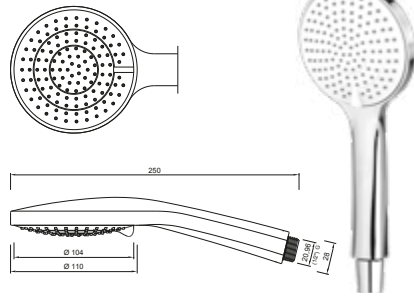


DIANA Wandanschlussbogen eigensicher
mit Brausehalter, eckig, massive
Messingausführung, verchromt,
(DI451643500) 75,90 €

DIANA O100 Brausen — Einfach und kostengünstig.



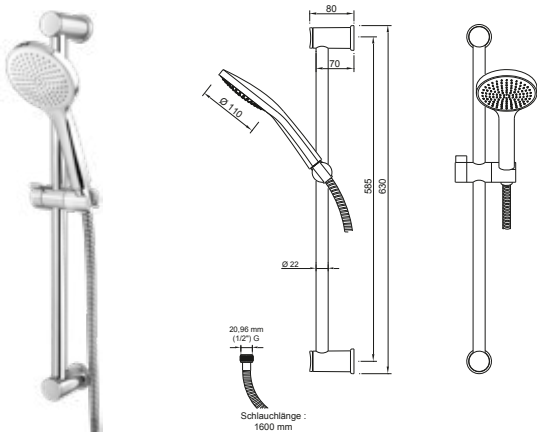
DIANA O100 Handbrause 1S
Handbrause (1/2") 1S, Kopfdurchmesser 110 mm, Kalk Easy-Clean, verchromt, Wasserdurchfluss ca. 18 Liter bei 3 bar, zertifiziert nach KTW/W270, (DI452011500) 30,- €



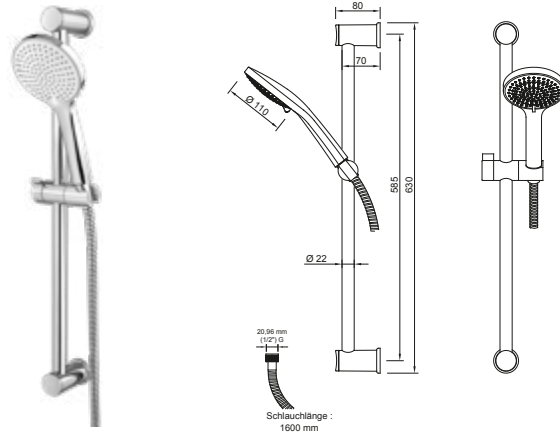
DIANA O100 Handbrause 3S
3-fach verstellbare Handbrause (1/2"), Kopfdurchmesser 110 mm, Kalk Easy-Clean, verchromt, Wasserdurchfluss ca. 18 Liter bei 3 bar, zertifiziert nach KTW/W270, (DI452013500) 42,90 €



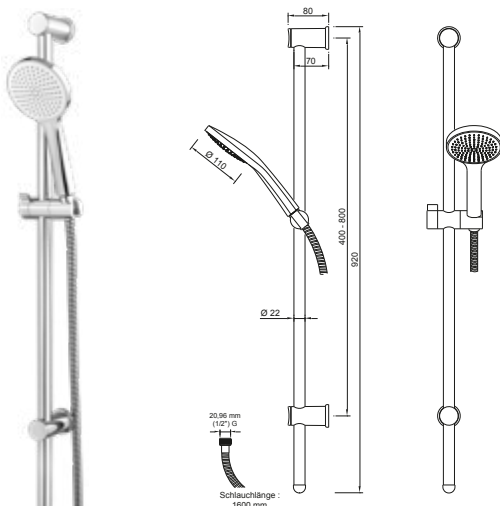
DIANA O100 Brauseschlauch
hochelastisch, mit einer konischen Mutter, mit DVGW W20 Zertifikat, verhindert mikrobiologischen Bewuchs
1/2" x 1/2" x 1250 mm (DI451812500) 16,60 €
1/2" x 1/2" x 1600 mm (DI451814500) 18,50 €
1/2" x 1/2" x 2000 mm (DI451817500) 21,- €



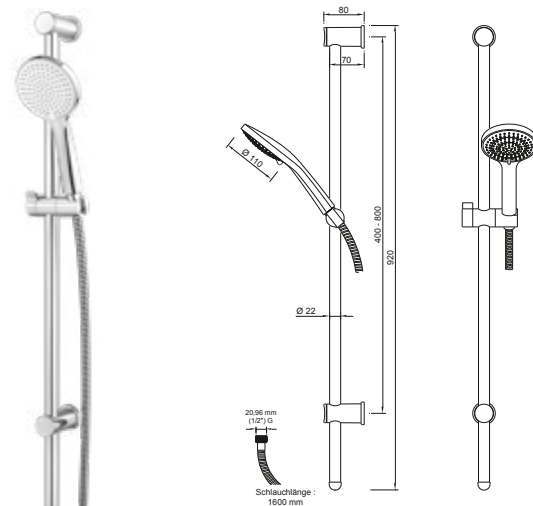
DIANA O100 Brauseset 630 1S*
Brausestange 630 mm, Brauseschlauch 1600 mm, Handbrause 1S, Kalk Easy-Clean, verchromt, Wasserdurchfluss ca. 18 Liter bei 3 bar, zertifiziert nach KTW/W270, (DI452312500) 85,60 €



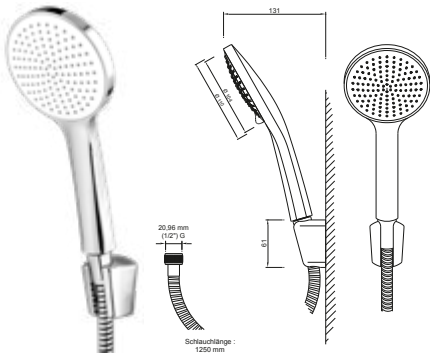
DIANA O100 Brauseset 630 3S*
Brausestange 630 mm, Brauseschlauch 1600 mm, Handbrause 3S, Kalk Easy-Clean, verchromt, Wasserdurchfluss ca. 18 Liter bei 3 bar, zertifiziert nach KTW/W270, (DI452332500) 91,30 €



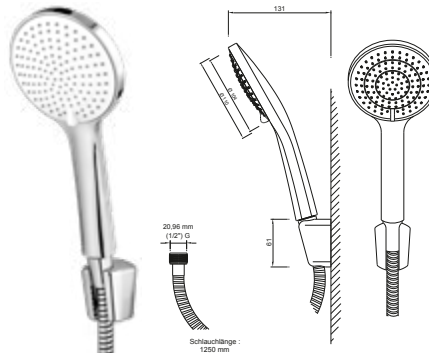
DIANA O100 Brauseset 920 1S*
Handbrause 1S, Kalk Easy-Clean, Brausestange 920 mm, Brauseschlauch 1600 mm, verchromt, Wasserdurchfluss ca. 18 Liter bei 3 bar, zertifiziert nach KTW/W270, (DI452313500) 101,- €







DIANA O100 Brauseset 920 3S*
Handbrause 3S, Kalk Easy-Clean, Brausestange 920 mm, Brauseschlauch 1600 mm, verchromt, Wasserdurchfluss ca. 18 Liter bei 3 bar, zertifiziert nach KTW/W270, (DI452333500) 109,- €



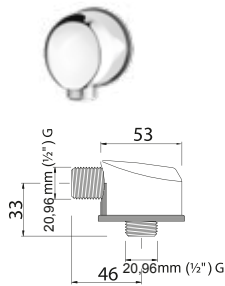
DIANA O100 Wannen-Brauseset 1S*
Handbrause 1S chrom, Kalk Easy-Clean,
Wandhalter chrom, Brauseschlauch 1250 mm,
Wasserdurchfluss ca. 18 Liter bei 3 bar,
zertifiziert nach KTW/W270,
(DI452411500) 69,- €



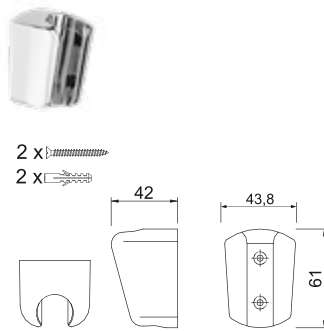
DIANA O100 Wannen-Brauseset 3S*
Handbrause 3S chrom, Kalk Easy-Clean,
Wandhalter chrom, Brauseschlauch 1250 mm,
Wasserdurchfluss ca. 18 Liter bei 3 bar,
zertifiziert nach KTW/W270,
(DI452413500) 74,20 €

- 2x  **Schraube**
Rundkopf
5 x 90 mm
Rundkopf rostfrei
- 2x  **Dübel Nylon**
8 x 40 mm
- 2x  **Führungsscheibe**
für Endstück
Squash mit Rosette
- 1x  **Fliesenausgleichsstück**
Squash transparent

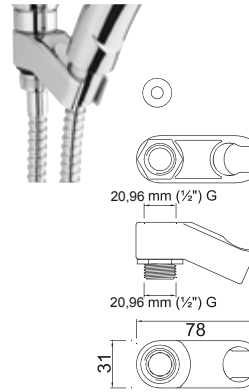
DIANA O100 Fliesen Ausgleichsset
zum Höhenausgleich eines Endstücks bei
einseitiger Montage auf Fliesen,
(DI452901500) 11,70 €



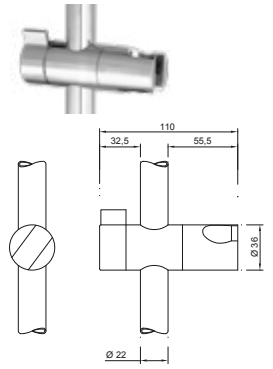
DIANA O100 Wandanschlussbogen
m. RV. 20,96 mm (1/2") Wandanschlussbogen
mit Messingwinkel, 20,96 mm (1/2")
Außengewinde, Gehäuse aus
verchromtem ABS und mit Rückfluss-
verhinderer, verchromt, Schlauchanschluss
DN15, (DI452600500) 42,90 €



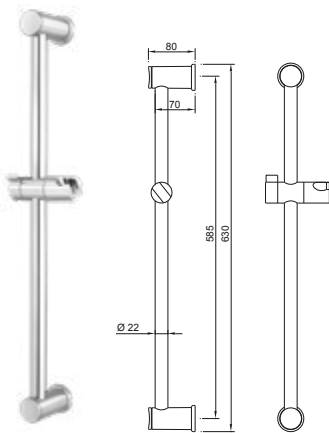
DIANA O100 Wand-Brausehalter
mit Konusaufnahme und für alle
Handbrausen geeignet,
inkl. Befestigungsmaterial, verchromt,
(DI452601500) 18,50 €



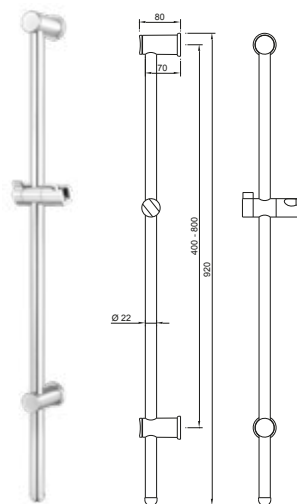
DIANA O100 Universal Konushalter
mit Konusaufnahme und für alle
Handbrausen
geeignet, inkl. Schlauchanschluss
für einfaches Anschrauben ohne
Werkzeug, verchromt,
(DI452900500) 17,20 €



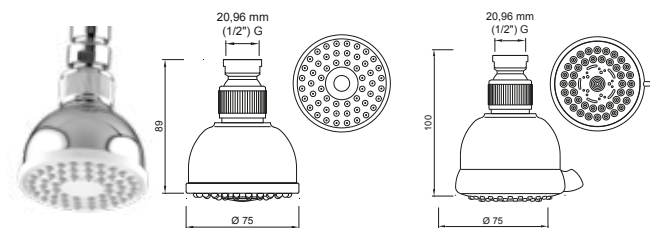
DIANA O100
Brausestangengleiter
für Brausestangen mit einem
Rohrdurchmesser von 22 mm,
kinderleichte Verstellmöglichkei-
ten sowohl horizontal als auch
vertikal, wartungsfrei, verchromt,
(DI452903500) 17,30 €



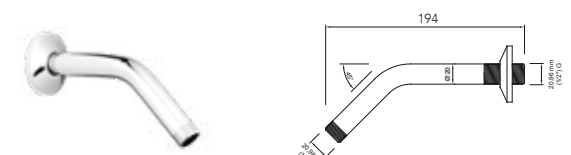
DIANA O100 Wandstange 630 mm*
Gesamtlänge 630 mm,
mit Gleiter, Ø 22 mm,
Bohrabstand 585 mm,
verchromt, (DI452210500) 47,30 €



DIANA O100 Wandstange 920 mm*
Gesamtlänge 920 mm, Ø 22 mm,
Bohrabstand 400 – 800 mm, verchromt,
(DI452211500) 67,20 €



DIANA O100 Kopfbrause
(1/2"), Kopfdurchmesser 75 mm, mit soft-clean, Kalk Easy-Clean,
verchromt, Durchflussmenge ca. 9 l/min. bei 3 bar, mit Kugelgelenk, für
Durchlauferhitzer geeignet,
1S (DI452811500) 56,- €
3S (DI452813500) 57,60 €



DIANA O100 Wandarm
(1/2"), 45° abgewinkelt, für Kopfbrausen 1/2", Ausladung 194 mm, Ø 20 mm,
aus Metall, mit Rosette, verchromt
(DI452809500) 39,20 €

DIANA S100 Duschsystem

Kopfbrause 200 mm, DIANA S100, Handbrause 3S mit Hebel, Schieber aus ABS mit Brauseschlauch 1600 mm, mit integriertem Aufputz-Thermostat



DIANA M100 Duschsystem

Kopfbrause mit Air-Technik, 250 mm, 3S Handbrause 120 mm, mit integriertem Thermostat, verchromt



DIANA L100 Duschsystem

Kopfbrause mit Air-Technik, eckig, 250 mm, Brausestange schwenkbar und kürzbar, mit integriertem Thermostat, verchromt



DIANA Duschsysteme — Komfortable Kombi-Lösungen für flexibles und uneingeschränktes Duschvergnügen.



Air-Technik

Für weiche, üppige Tropfen, die mit Luft angereichert sind.



Hohe Flexibilität

Komplett-Sets, die verstellbare Handbrause, Duschstange, Tellerkopfbrause und Armaturen mit integriertem Thermostat kombinieren.



Oberflächen-Vielfalt

Finish wahlweise in Chrom, Edelstahl gebürstet oder Schwarz matt.

DIANA L-Black Duschesystem

Kopfbrause 250 mm, Stabhandbrause S1, Brauseschlauch 1500 mm, mit integriertem CoolBody Aufputz-Thermostat, Schwarz matt

**DIANA L-Steel Duschesystem**

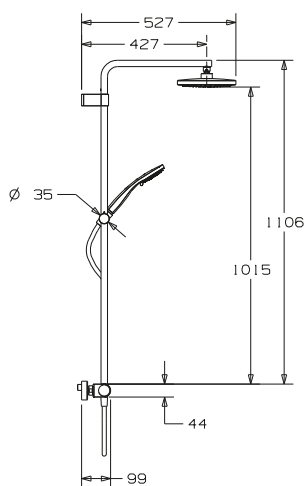
Kopfbrause 250 mm, 1S Stabhandbrause, Brausestange schwenkbar und höhenverstellbar, mit integriertem Thermostat, neue Oberfläche: Edelstahlfinish

**DIANA O100 Duschesystem**

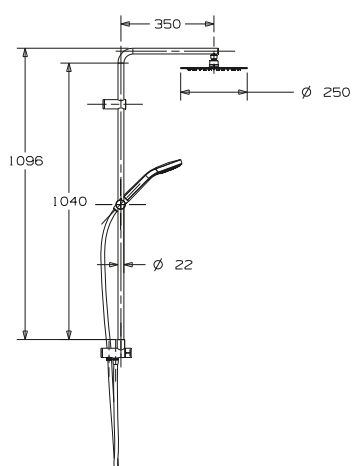
Kopfbrause 230 mm, Handbrause 3S, 2 Brauseschläuche, inkl. 3-Wege-Ventil zum Umstellen zwischen Kopf- u. Handbrause, verchromt

**DIANA L100 Aufputz Thermostat**

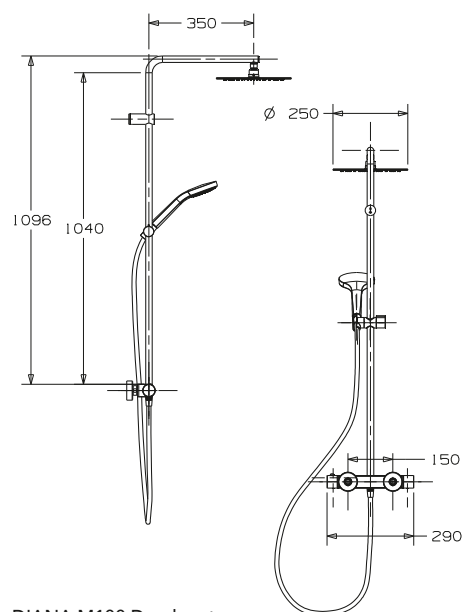
Separate verdeckte Druckknöpfe für Handbrause und Kopfbrause. Durch Drücken gehen sie nach außen und durch Drehen können die Durchflussmenge und Temperatur eingestellt werden. Die Einstellungen bleiben bis zur nächsten Verwendung „gespeichert“.



DIANA S100 Duschkystem
Kopfbrause 200 mm, DIANA S100, Handbrause 3S mit Hebel, Schieber aus ABS mit Brauseschlauch 1600 mm, mit inteintegriertem Aufputz-Thermostat (DI451700500) 623,- €



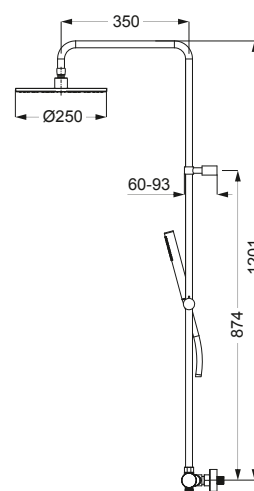
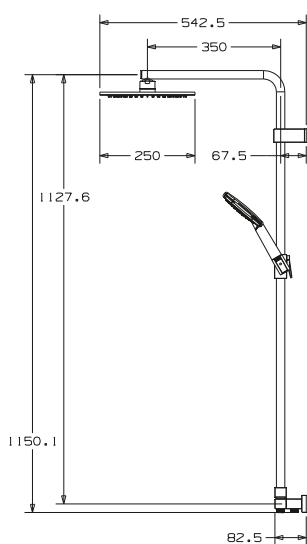
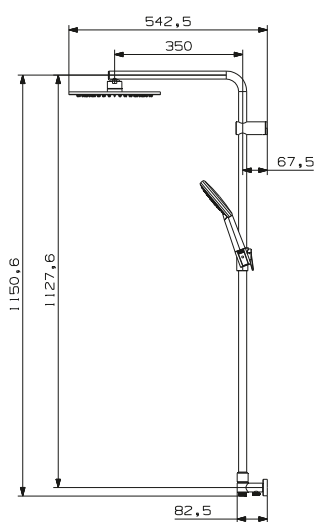
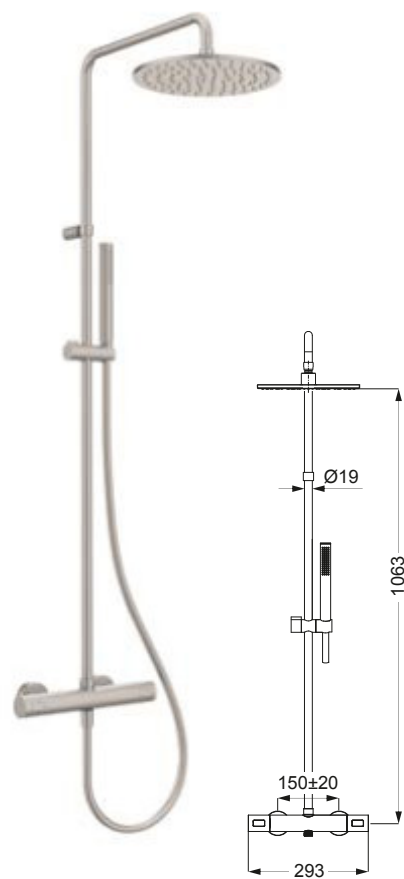
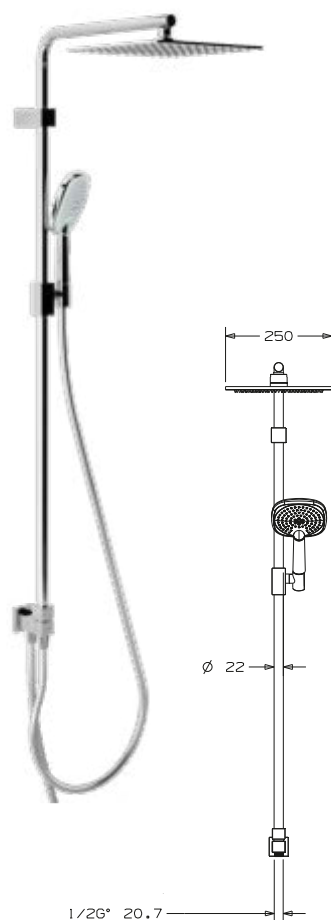
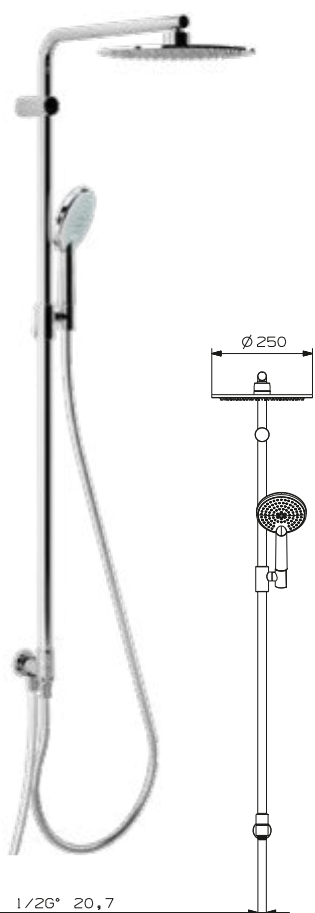
DIANA M100 Duschkystem
Air-Technik, Kopfbrause 250 mm, DIANA M100 Handbrause 3S mit Knopf, Schieber aus ABS mit Brauseschlauch 1600 mm, Brauseschlauch 600 mm, mit Umsteller, (DI455822500) 642,- €



DIANA M100 Duschkystem
Air-Technik, Kopfbrause 250 mm, DIANA M100 Handbrause 3S mit Knopf, Schieber aus ABS mit Brauseschlauch 1600 mm, mit integriertem Aufputz-Thermostat, (DI455827500) 969,- €

DIANA L100

Duschsysteme



DIANA L100 Duschsystem

runde Kopfbrause Air-Technik Ø 250 mm, Handbrause Air-Technik 120 mm 3S (Strahlarten: Rain, Massage, Rain und Massage) mit Brauseschlauch 1/2" x 1600 mm und 600 mm drehbar, Rohr 22 mm, kürzbar, mit Metallschieber und Metallwandhalterung mit Umsteller, verchromt, (DI457802500) 672,- €

DIANA L100 Duschsystem

eckige Kopfbrause Air-Technik 250 x 250 mm, Handbrause Air-Technik 120 mm 3S (Strahlarten: Rain, Massage, Rain und Massage) mit Brauseschlauch 1/2" x 1600 mm und 600 mm drehbar, Rohr 22 mm, kürzbar, mit Metallschieber und Metallwandhalterung mit Umsteller, verchromt, (DI457812500) 672,- €

DIANA L-Steel Duschsystem

Kopfbrause 250 mm, Stabhandbrause S1, Brauseschlauch 1500 mm, mit integriertem CoolBody Aufputz-Thermostat, Edelstahlfinish, (DI457630730) 1.582,- €



DIANA L100 Kopfbrausen — Besonders elegante Anmutung durch flaches Design und Oberflächen in exklusivem Finish.



Extraflach

Nur 4 mm Aufbauhöhe.



Edelstahlkern

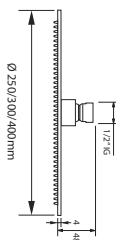
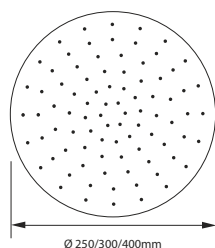
Der Edelstahlkern in den Tellerkopfbrausen sorgt für besonders hohe Stabilität und Langlebigkeit.



Oberflächen-Vielfalt

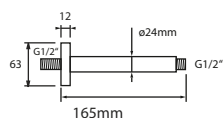
Finish wahlweise in Edelstahl gebürstet oder Schwarz matt.

NEU

EDEL
STAHL
KERN**DIANA L100-Steel Kopfbrause**

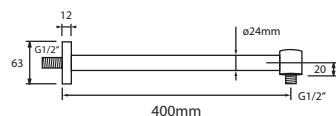
rund, extraflach, Ausführung in 4 mm Aufbauhöhe, Brauseregen mit breitem Strahlbild, Kugelgelenk mit +/- 20° Drehwinkel, graue Noppen mit Anti-Kalk-Ausrüstung, ohne Brausearm, umlaufender Edelstahlkern, Edelstahlfinish, ø 250 mm, (DI457682730) 342,- €
ø 300 mm, (DI457683730) 469,- €
ø 400 mm, (DI457684730) 698,- €

NEU

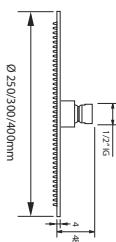
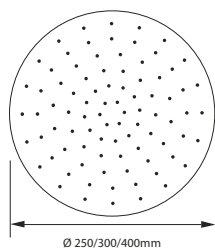
**DIANA L100-Steel Decken-Brausearm**

rund mit massiver Rosette, 165 mm, Edelstahlfinish, (DI457687730) 74,70 €

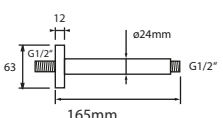
NEU

**DIANA L100-Steel Wand-Brausearm**

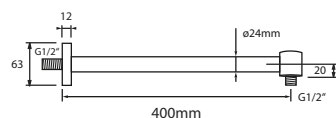
rund mit massiver Rosette, Ausladung 400 mm, Edelstahlfinish, (DI457686730) 143,- €

EDEL
STAHL
KERN**DIANA L100-Black Kopfbrausen**

rund, extraflach, Ausführung in 4 mm Aufbauhöhe, Brauseregen mit breitem Strahlbild, Kugelgelenk mit +/- 20° Drehwinkel, schwarze Noppen mit Anti-Kalk-Ausrüstung, ohne Brausearm, umlaufender Edelstahlkern, Schwarz matt, ø 250 mm, Durchfluss 14 l/Min*, (DI457682530) 322,- €
ø 300 mm, Durchfluss 14 l/Min*, (DI457683530) 447,- €
ø 400 mm, Durchfluss 15 l/Min*, (DI457684530) 675,- €

**DIANA L100-Black Deckenarm**

rund, Schwarz matt, Länge 165 mm, (DI457687530) 65,30 €

**DIANA L100-Black Wandarm**

rund, Schwarz matt, Ausladung 400 mm, (DI457686530) 129,- €



DIANA L100 und O100 Kopfbrausen

DIANA L100 Kopfbrause

rund, 300 mm, Air-Technik beim Kugelgelenk, Edelstahl gebürstet, mit Wandarm



DIANA L100 Kopfbrausen — Elegante Erscheinung mit kraftvollem Regen.



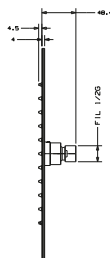
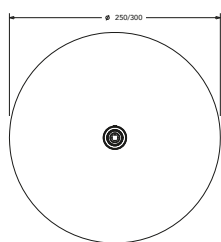
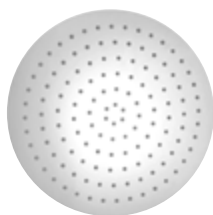
Extraflach

Nur 4 mm Aufbauhöhe.



Air-Technik

Für weiche, üppige Tropfen,
die mit Luft angereichert
sind.



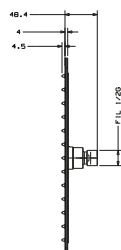
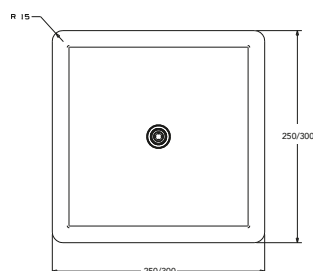
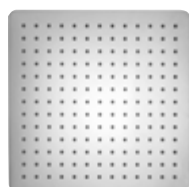
DIANA L100 Kopfbrause

rund, Air-Technik beim Kugelgelenk, 4 mm Aufbauhöhe, Silikon-
düsen, vormontiertes Sieb, geeignet für Durchlauferhitzer,

verchromt,

ø 250 mm, (DI457702500) 283,- €

ø 300 mm, (DI457703500) 353,- €



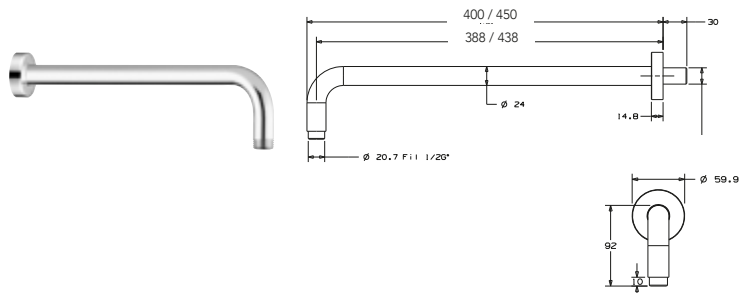
DIANA L100 Kopfbrause

eckig, Air-Technik beim Kugelgelenk, Kopfbrause,
4 mm Aufbauhöhe, Silikon-
düsen, vormontiertes Sieb,
geeignet für Durchlauferhitzer,

verchromt,

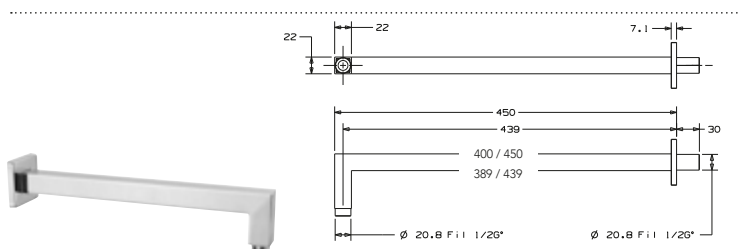
250 x 250 mm, (DI457712500) 329,- €

300 x 300 mm, (DI457713500) 387,- €



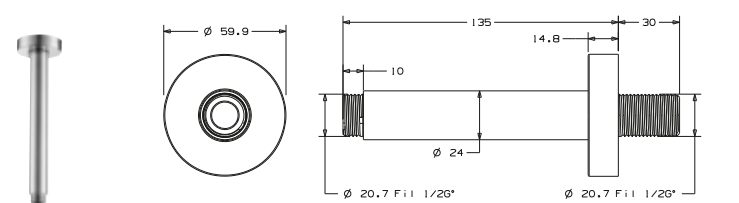
DIANA L100 Wand-Brausearm
rund, Befestigungsplatte mit verchromter Rosette,

Messing verchromt
400 mm, (DI457734500) 114,- €
450 mm, (DI457735500) 123,- €

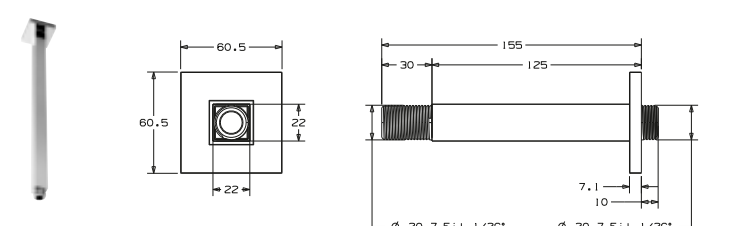


DIANA L100 Wand-Brausearm
eckig, Messing verchromt, Befestigungsplatte mit verchromter Rosette,

400 mm, (DI457732500) 192,- €
450 mm, (DI457733500) 205,- €



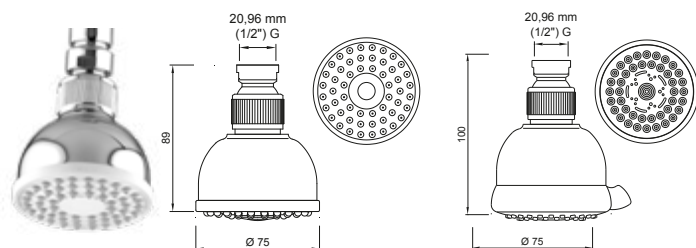
DIANA L100 Decken-Brausearm
rund, Messing verchromt, Befestigungsplatte mit verchromter Rosette,
125 mm, (DI457737500) 86,80 €



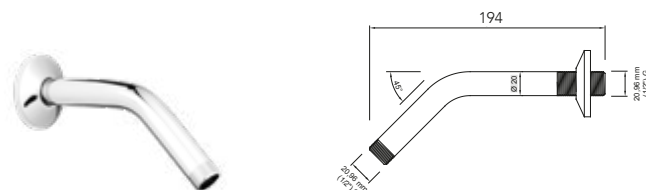
DIANA L100 Decken-Brausearm
eckig, Messing verchromt, Befestigungsplatte mit verchromter Rosette, 125 mm, (DI457736500) 93,70 €

DIANA O100 Kopfbrausen — Einfach aber gut.

DIANA O100 Kopfbrause
(1/2"), Kopfdurchmesser 75 mm, mit soft-clean, Kalk Easy-Clean, verchromt, Durchflussmenge ca. 9 l/min. bei 3 bar, mit Kugelgelenk, für Durchlauferhitzer geeignet,
1S (DI452811500) 56,- €
3S (DI452813500) 57,60 €



DIANA O100 Wandarm
(1/2"), 45° abgewinkelt, für Kopfbrausen 1/2", Ausladung 194 mm, Ø 20 mm, aus Metall, mit Rosette, verchromt
(DI452809500) 39,20 €



DIANA L300 Feinregen Kopfbrause
rund, extraflach



DIANA L300 Kopfbrausen — Sattes Duscherlebnis mit effizienter Technik auch in großzügigen Größen.



Feinregen

*Flüsterleise, voluminös und effektiv:
Regentechnik für ein sichtbar dichteres
Strahlenbild*



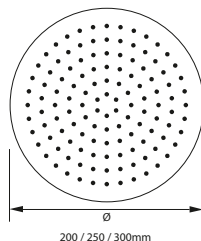
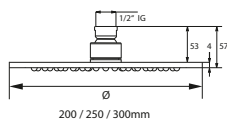
Edelstahlkern

*Der Edelstahlkern in den Tellerkopfbrausen
sorgt für besonders hohe Stabilität
und Langlebigkeit.*



Extraflach

Nur 4 mm Aufbauhöhe.

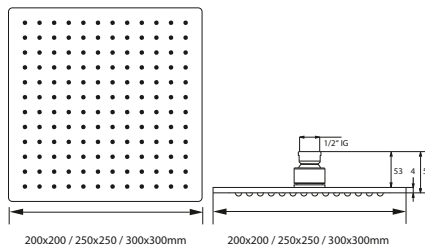


DIANA L300 Feinregen Kopfbrausen

rund, extraflach, Ausführung in 4 mm (+/-0,5 mm) Aufbauhöhe, Brauseregen mit breitem Strahlenbild, Kugelgelenk mit +/- 20° Drehwinkel, Feinregennoppen mit je 5 Mikroauslässen und Anti-Kalk-Ausrüstung, ohne Brausearm, umlaufender Edelstahlkern, Edelstahl spiegelpoliert (optisch wie verchromt)
 ø 200 mm, Durchfluss 15,5 l/Min*, (DI456032500) 283,- €
 ø 250 mm, Durchfluss 16 l/Min*, (DI456033500) 361,- €
 ø 300 mm, Durchfluss 17 l/Min*, (DI456034500) 492,- €



Empfohlene Mindestdurchflussmenge für optimalen Feinregen-Strahl: 200 = 10L/min, 250 = 14L/min, 300 = 16L/min

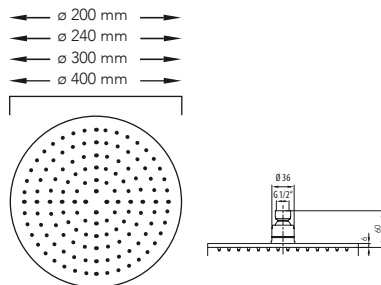


DIANA L300 Feinregen Kopfbrausen

eckig, extraflach, Ausführung in 4 mm (+/-0,5 mm) Aufbauhöhe, Brauseregen mit breitem Strahlbild, Kugelgelenk mit +/- 20° Drehwinkel, Feinregennoppen mit je 5 Mikroauslässen und Anti-Kalk-Ausrüstung, ohne Brausearm, umlaufender Edelstahlkern, Edelstahl spiegelpoliert (optisch wie verchromt)

200 x 200 mm, Durchfluss 15,5 l/Min*, (DI456042500) 287,- €
 250 x 250 mm, Durchfluss 16 l/Min*, (DI456043500) 371,- €
 300 x 300 mm, Durchfluss 17 l/Min*, (DI456044500) 503,- €

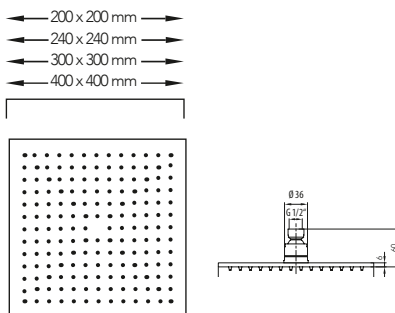
Empfohlene Mindestdurchflussmenge für optimalen Feinregen-Strahl: 200Q = 10,5L/min, 250Q = 14,5L/min, 300Q = 16,5L/min



DIANA L300 Kopfbrausen

rund, extraflach, Ausführung in 6 mm Aufbauhöhe, Brauseregen mit breitem Strahlbild, Kugelgelenk mit +/- 20° Drehwinkel, graue Noppen mit Anti-Kalk-Ausrüstung, ohne Brausearm, umlaufender Edelstahlkern, Edelstahl spiegelpoliert (optisch wie verchromt),

ø 200 mm, Durchfluss 9,7 l/Min*, (DI456112500) 249,- €
 ø 240 mm, Durchfluss 9,9 l/Min*, (DI456113500) 319,- €
 ø 300 mm, Durchfluss 10,2 l/Min*, (DI456114500) 435,- €
 ø 400 mm, Durchfluss 16,4 l/Min*, (DI456116500) 672,- €

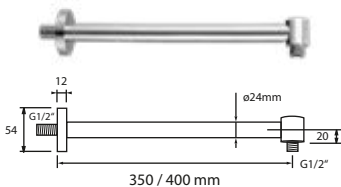


DIANA L300 Kopfbrausen

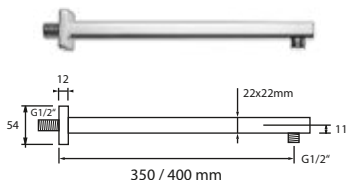
eckig, extraflach, Ausführung in 6 mm Aufbauhöhe, Brauseregen mit breitem Strahlbild, Kugelgelenk mit +/- 20° Drehwinkel, graue Noppen mit Anti-Kalk-Ausrüstung, ohne Brausearm, umlaufender Edelstahlkern, Edelstahl spiegelpoliert (optisch wie verchromt),

200 x 200 mm, Durchfluss 9,7 l/Min*, (DI456122500) 256,- €
 240 x 240 mm, Durchfluss 9,9 l/Min*, (DI456123500) 328,- €
 300 x 300 mm, Durchfluss 11,0 l/Min*, (DI456124500) 448,- €
 400 x 400 mm, Durchfluss 16,5 l/Min*, (DI456126500) 690,- €

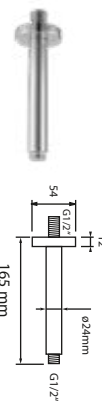
Wand- und Deckenarme passend für alle Serien



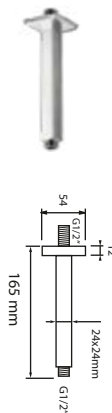
DIANA L300 Wand-Brausearm
 rund mit massiver Rosette, Messing verchromt, Ausladung 350 mm, (DI456181500) 95,70 €
 Ausladung 400 mm, (DI456182500) 111,- €



DIANA L300 Wand-Brausearm
 inkl. Quick-Steckmontage-Technik, eckig mit massiver Rosette, Messing verchromt, Ausladung 350 mm, (DI456184500) 123,- €
 Ausladung 400 mm, (DI456185500) 143,- €



DIANA L300 Decken-Brausearm
 rund mit massiver Rosette, Messing verchromt, 165 mm, (DI456187500) 55,40 €



DIANA L300 Decken-Brausearm
 eckig mit massiver Rosette, Messing verchromt, 165 mm, (DI456188500) 93,80 €

DIANA L400 Regenpaneele

DIANA L400 Regenpaneel
zum Deckeneinbau, mit LED-Beleuchtung, Edelstahl verchromt, eckig, 430 x 430 mm

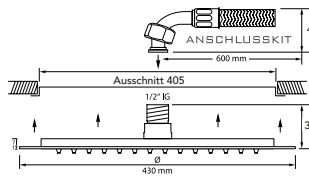
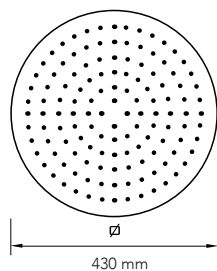


**DIANA L400 Regenpaneele —
Für stimmungsvolle Duscherlebnisse,
optional mit wechselndem
Farb-LED-Licht.**

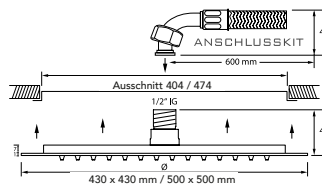
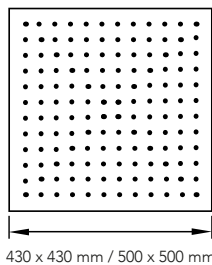
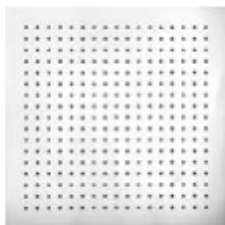


LED-Licht

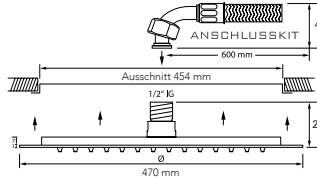
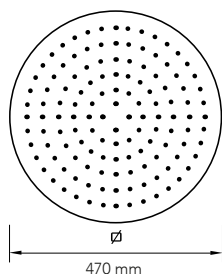
*Eingebauter LED-Lichtring mit dynamischem
Farbwechsel für stimmungsvoller Duscherlebnisse.*



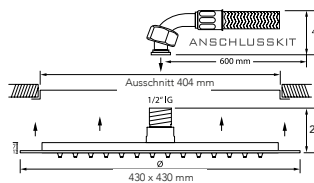
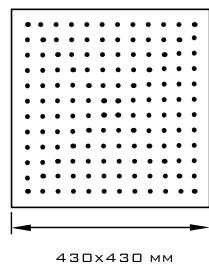
DIANA L400 Regenpaneel rund, ohne Licht zum Deckeneinbau, Edelstahl verchromt, Silikonknochen mit Antikalkausstattung, Anschluss 1x 1/2 Zoll, Lieferung inkl. Einbaurahmen und Anschlusskit, Deckenabhangung 100 mm, ø 430 mm, Durchfluss 16 l/Min*, (DI456204500) 985,- €



DIANA L400 Regenpaneel eckig, ohne Licht zum Deckeneinbau, Edelstahl verchromt, Silikonknochen mit Antikalkausstattung, Anschluss 1x 1/2 Zoll, Lieferung inkl. Einbaurahmen und Anschlusskit, Deckenabhangung 100 mm, 430 x 430 mm, Durchfluss 23 l/Min*, (DI456214500) 1.055,- €
500 x 500 mm, Durchfluss 24l/Min*, (DI456215500) 1.277,- €

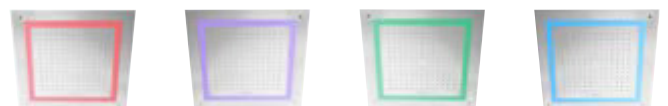


DIANA L400 Regenpaneel mit LED-Licht rund, zum Deckeneinbau, Edelstahl verchromt, mit Power-LED-Beleuchtung, einstellbar über die mitgelieferte Funkfernbedienung, LED-Lichtvarianten, keine Weißlichtfunktion, Achtung: ein Lichtschalter zur Stromunterbrechung ist vorgeschrieben, Silikonknochen mit Antikalkausstattung, Anschluss 1x 1/2 Zoll, Lieferung inkl. Einbaurahmen, Trafoset mit Funkfernbedienung und Anschlusskit, Decken-abhangung 100 mm, ø 470 mm, Durchfluss 17l/Min*, (DI456264500) 2.333,- €



DIANA L400 Regenpaneel mit LED-Licht eckig, zum Deckeneinbau, Edelstahl verchromt, mit Power-LED-Beleuchtung, einstellbar über die mitgelieferte Funkfernbedienung, LED-Lichtvarianten, keine Weißlichtfunktion, Achtung: ein Lichtschalter zur Stromunterbrechung ist vorgeschrieben Silikonknochen mit Antikalkausstattung, Anschluss 1x 1/2 Zoll, Lieferung inkl. Einbaurahmen, Trafoset mit Funkfernbedienung und Anschlusskit, Deckenabhangung 100 mm, 430 x 430 mm, Durchfluss 17l/Min*, (DI456274500) 2.284,- €

DIANA L400 Regenpaneele in runder oder quadratischer Form erhältlich. Mit oder ohne LED-Beleuchtung



⚠ LED-Lichtvarianten, keine Weißlichtfunktion. Achtung, ein Lichtschalter zur Stromunterbrechung ist vorgeschrieben.



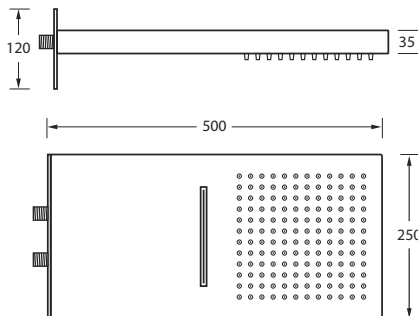
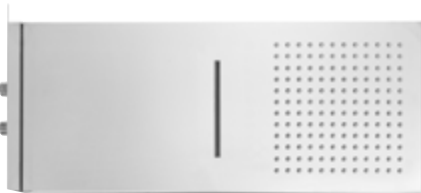
**DIANA L400 Regenboard —
Maximales Duschvergnügen
mit belebender Wasserfall- oder
Sprayfunktion.**



Spray- oder Wasserfallfunktion

*Standardmäßig mit Regenfunktion und wahlweise
mit Spray- oder Wasserfallfunktion.*

Wasserfall-Version



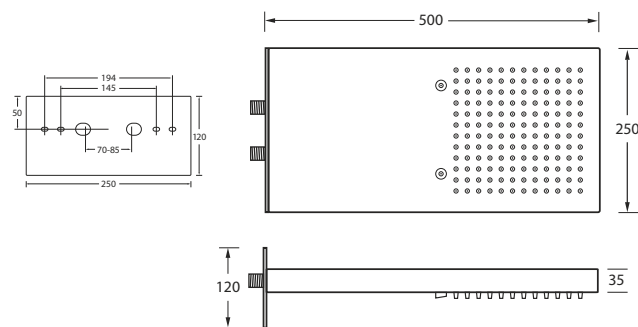
DIANA L400 Regenboard
 250 x 500 mm, mit Regen und Wasserfall
 Gewicht 7,8 kg - massive Ausführung aus
 Edelstahl, kein Unterputzkörper notwendig:
 Anschluss 2x 1/2 Zoll Durchflussmenge
 Regenfeld 17 l/Min, Wasserfall 17 l/Min,
 (DI456300500) 1.248,- €



Wasserfall

Armaturen und
Brausen

Spray-Version



DIANA L400 Regenboard
 250 x 500 mm, mit Regen und Spraydüsen
 Gewicht 7,8 kg - massive Ausführung
 aus Edelstahl, kein Unterputzkörper
 notwendig: Anschluss 2x 1/2 Zoll Durchflussmenge
 Regenfeld 17 l/Min, Sprayfunktion 5 l/Min,
 (DI456305500) 1.225,- €



Spraydüsen

DIANA Eck-, Ablauf-, Geräteventile und Siphons — Universell einsetzbare und verlässliche Technik.

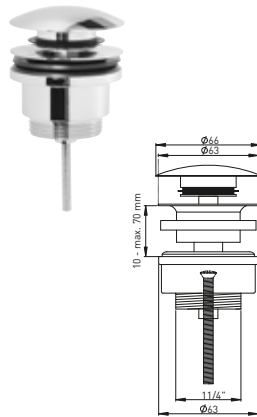


Push-Open-Technik

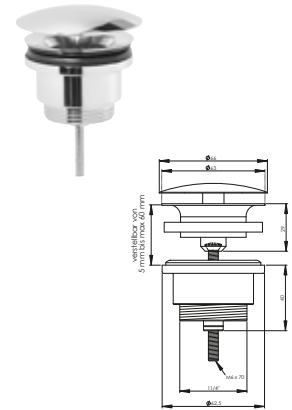
Neben dem klassischen Ablaufventil bietet DIANA ein intelligentes Verschluss-System für mehr Design: Die Push-Open-Technik verschließt den Abfluss durch sanften Druck auf den Ventildeckel.

Dadurch wird die Zugstange der Waschtischarmatur überflüssig, die sonst sowohl an der Armatur wie unter dem Waschtisch sichtbar wäre.

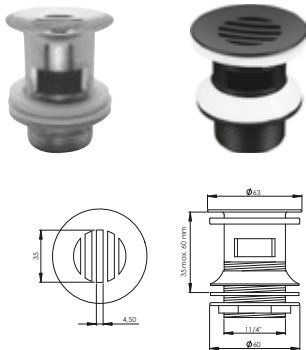
Bei erneutem Druck öffnet das Ventil wieder.



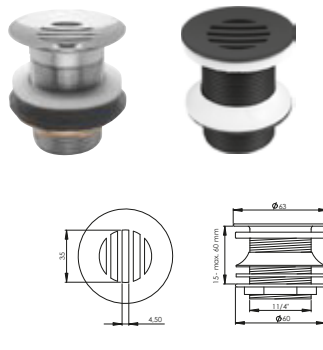
DIANA Design-Universalventil
1 1/4" x 63 mm, Messing verchromt,
Stopfen D: 66 mm, rund, verschließbar,
(DI481025500) 48,20 €



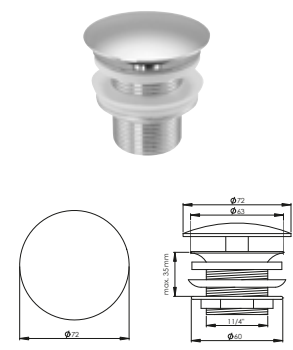
DIANA Design-Universalventil
1 1/4" x 63 mm, Messing verchromt,
Stopfen D: 72 mm, rund, nicht verschließbar
(DI481024500) 55,- €



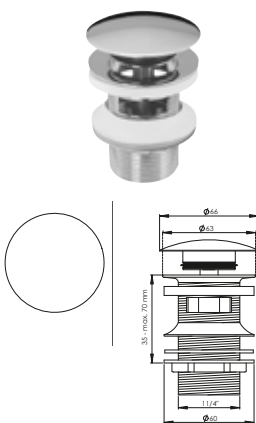
DIANA Schaftventil 1 1/4" x Ø 63 mm
mit Siebeinlauf, mit Überlaufschlitzen,
Schaftlänge: 70 mm, Messing verchromt,
(DI481012500) 30,30 €
Schwarz matt, (DI481012530) 87,- €



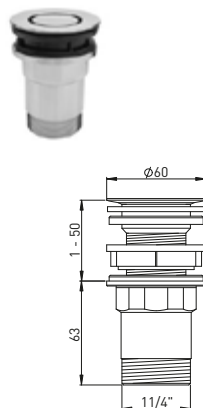
DIANA Schaftventil 1 1/4" x Ø 63 mm
mit Siebeinlauf, ohne Überlaufschlitze,
Schaftlänge: 70 mm, Messing verchromt,
(DI481013500) 30,30 €
Schwarz matt, (DI481013530) 87,- €



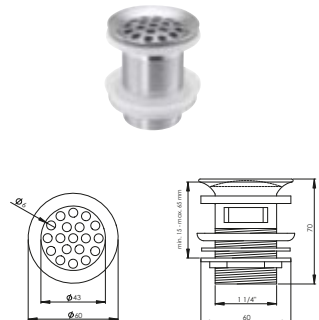
DIANA Schaftventil 1 1/4" x Ø 63 mm
Messing verchromt, nicht verschließbar
ohne Überlaufschlitze, Stopfen Ø 72 mm,
Schaftlänge 90 mm, (DI481032500) 40,20 €
Schaftlänge 100 mm, (DI481033500) 58,10 €



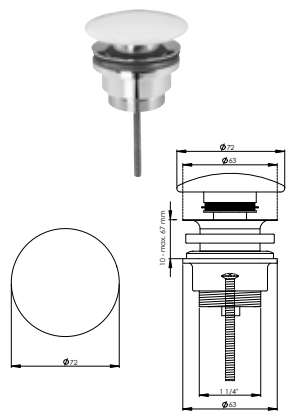
DIANA Ablaufventil 1 1/4" x Ø 63 mm
Stopfen Ø 66 mm, verschließbar, MS vc mit
Überlaufschlitzen, Schaftlänge 90 mm,
(DI481022500) 43,40 €



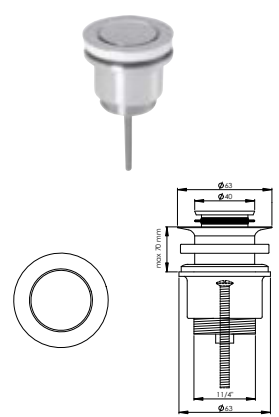
DIANA Design-Ablaufventil
1 1/4" x 60 mm, Messing verchromt,
ohne Überlaufschlitze, verschließbar
(DI481026500) 110,- €



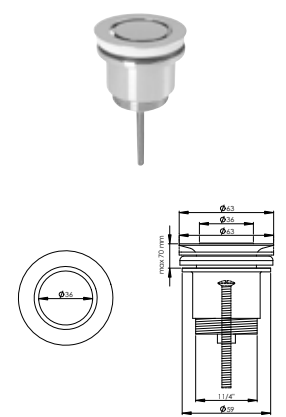
DIANA Schaftventil 1 1/4" x Ø 60 mm
Messing verchromt, mit Locheinlauf,
Schaftlänge 70 mm,
mit Überlaufschlitzen, (DI481014500) 30,30 €
ohne Überlaufschlitze, (DI481015500) 30,30 €



DIANA Design-Universalventil 1 1/4" x Ø 63 mm
Messing verchromt, Stopfen, Ø 72 mm,
Keramik alpinweiß,
verschießbar, (DI481030500) 90,50 €
nicht verschießbar, (DI481031500) 107,- €



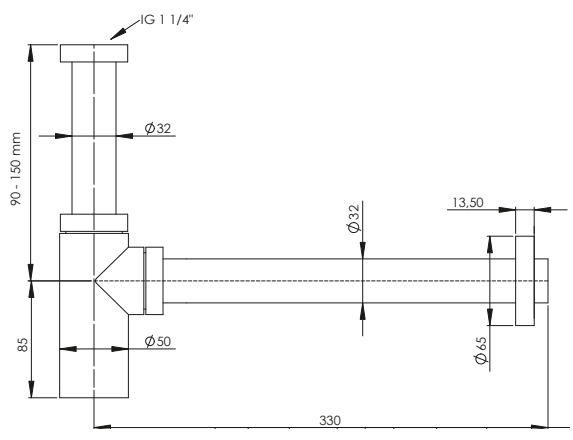
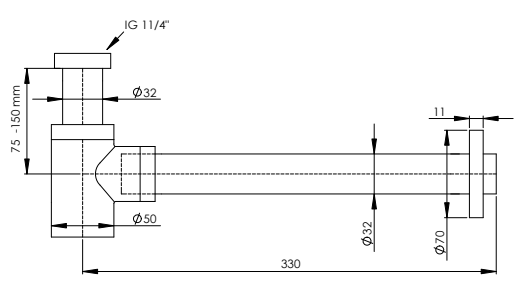
DIANA Design-Universalventil 1 1/4" x Ø 63 mm
für Becken ab Stärke 0.1 mm Messing verchromt,
Stopfen herausnehmbar, Ø 40 mm, rund,
verschießbar, (DI481027500) 75,40 €



DIANA Design-Universalventil 1 1/4" x Ø 63 mm
für Becken ab Stärke 0.1 mm, Messing verchromt,
Stopfen herausnehmbar, Ø 36 mm, rund nicht
verschießbar, (DI481028500) 60,70 €

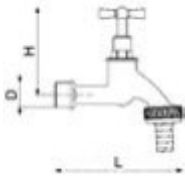


DIANA Design-Geruchverschluss
Wandrohr 300 mm, verschraubt, Verstellrohr 150 mm,
reduzierte Bauhöhe 90 mm, Rosette 70 mm, montagefreundlich,
1 1/4" x 32 mm, verchromt,
(DI481047500) 121,- €



DIANA Design-Flaschengeruchverschluß
1 1/4" x 32, Gehäuse und Rohre Messing poliert,
Messingrossette mit Gleitring, Tauchrohr aus Messing, Reinigungsöffnung
mit O-Ring-Dichtung, (DI481045500) 106,- €





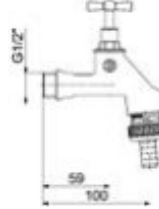
DN	15	20
D	G1/2"	G3/4"
L	107	111
H	64	68

DIANA O100 Auslaufventil
 Oberteil mit Knebelgriff, DIN 3509,
 mit Schlauchverschraubung
 1/2" mattchrom,
 (DI407982515) 19,60 €
 1/2" verchromt,
 (DI407982500) 22,30 €
 3/4" mattchrom,
 (DI407983515) 33,70 €
 3/4" verchromt,
 (DI407983500) 36,10 €



DN	15	20
D	G1/2"	G3/4"
L	100	104

DIANA O100 Auslaufventil
 Oberteil mit Knebelgriff, DVGW
 zugelassen, mit Belüfter und
 Rückflussverhinderer, mit
 Schlauchverschraubung
 1/2" mattchrom,
 (DI407985515) 32,50 €
 1/2" verchromt,
 (DI407985500) 35,90 €
 3/4" mattchrom,
 (DI407986515) 73,10 €
 3/4" verchromt,
 (DI407986500) 80,40 €



DIANA O100 Auslaufventil
 Oberteil mit Knebelgriff,
 DVGW zugelassen, mit Belüfter,
 ohne Rückflussverhinderer,
 mit Schlauchverschraubung
 1/2" mattchrom,
 (DI407987515) 45,- €
 1/2" verchromt,
 (DI407987500) 52,80 €



DIANA O100 Auslaufventil
 für Steckschlüssel, DVGW
 zugelassen, mit Belüfter und
 Rückflussverhinderer, mit
 Schlauchverschraubung
 1/2" mattchrom,
 (DI407988515) 41,80 €
 1/2" verchromt,
 (DI407988500) 42,80 €

DIANA

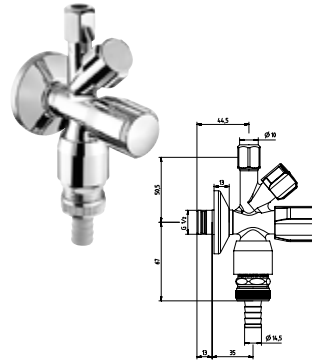
Eck-, Ablauf-, Geräteventile und Siphons



DIANA Kombi-Eckventil 1/2" ohne ASAG
mit Rückflussverhinderer und Schlauchverschraubung, Prüfzeichen PA-IX 2850/IA, Dimension DN 15 G 1/2 AG, verchromt, (DI407900500) 55,50 €



DIANA Kombi-Eckventil 1/2" mit ASAG
mit selbstdichtendem Anschlussgewinde, mit Rückflussverhinderer und Schlauchverschraubung, Prüfzeichen PA-IX 2850/IA, Dimension DN 15 G 1/2 AG, erchromt, (DI407901500) 53,50 €



DIANA Kombi-Eckventil 1/2" mit RB und ASAG
mit selbstdichtendem Anschlussgewinde, mit Rückflussverhinderer, Belüfter und Schlauchverschraubung, Prüfzeichen PA-IX 026/IIA, DVGW zertifiziert, Dimension DN 15 G 1/2 AG, verchromt, (DI407903500) 74,40 €



DIANA Geräteschrägsitzventil 1/2" mit RB ohne ASAG
Sicherungskombination gem. EN1717 mit Rückflussverhinderer, Belüfter und Schlauchverschraubung, Prüfzeichen P-IX 007/1, DVGW zertifiziert, Dimension DN 15 G 1/2 AG, verchromt, (DI407910500) 66,20 €



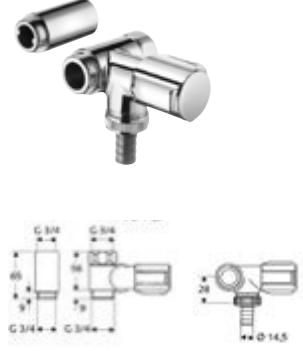
DIANA Geräteschrägsitzventil ohne RB und ASAG
mit Rückflussverhinderer und Schlauchverschraubung, Dimension DN 15 G 1/2 AG, verchromt, (DI407911500) 59,90 €



DIANA Nebenanschlußventil mit RV ohne ASAG 1/2"
mit Rückflussverhinderer und Schlauchverschraubung, Prüfzeichen PA-IX 2852/II, Dimension DN 15 G 1/2 AG x G 1/2 IG, verchromt, (DI407920500) 72,40 €



DIANA Nebenanschlußventil mit RV, RB ohne ASAG 1/2"
mit Rückflussverhinderer, Rohrbelüfter und Schlauchverschraubung, Prüfzeichen: DVGW zertifiziert, Dimension: DN 15 G 1/2 AG x G 1/2 IG, verchromt, (DI407921500) 106,- €



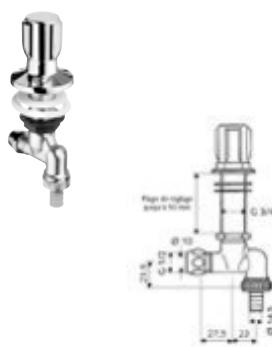
DIANA Nebenanschlußventil für Wandbatterie rechts
mit Rückflussverhinderer und Schlauchverschraubung, Prüfzeichen PA-IX 2851/II, Dimension DN 20 G 3/4 AG x G 3/4 IG, verchromt, (DI407923500) 102,- €



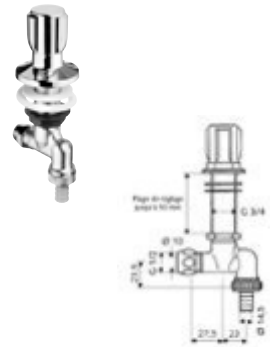
DIANA Nebenanschlußventil für Wandbatterie links
mit Rückflussverhinderer, und Schlauchverschraubung, Prüfzeichen PA-IX 2851/II Dimension DN 20 G 3/4 AG x G 3/4 IG, verchromt, (DI407924500) 136,- €



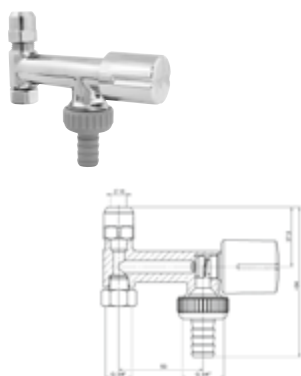
DIANA Nebenanschlußventil/Geräteventil mit RV 3/8"
mit Rückflussverhinderer, und Schlauchverschraubung, Dimension DN 10 G 3/8 IG x DN 10 G 3/8 AG, verchromt, (DI407915500) 50,50 €



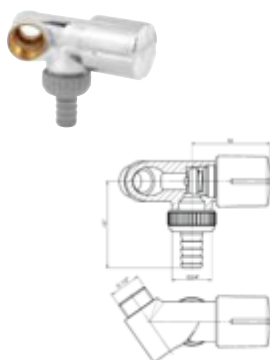
DIANA Spültischventil mit Rohrbelüfter
mit Rückflussverhinderer, Belüfter und Schlauchverschraubung, Verstellbereich 1-50 mm, Dimension DN 15 x Ø 10 mm G 1/2 AG, verchromt, (DI407970500) 161,- €



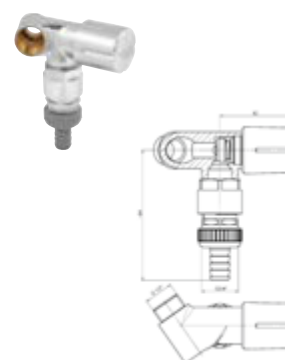
DIANA Spültischventil ohne Rohrbelüfter
mit Rückflussverhinderer, und Schlauchverschraubung, Verstellbereich 1-50 mm, Dimension DN 15 x Ø 10 mm G 1/2 AG, verchromt, (DI407971500) 114,- €



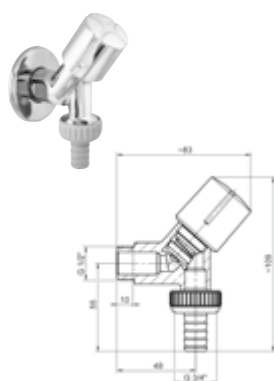
**DIANA O100 Nebenanschlußventil/
Geräteventil**
für Eckventil, mit Rückflussverhinderer und
Schlauchverschraubung, Mittenabstand
zwischen Anschluss 3/8" IG und 3/4"
AG – 53 mm, poliert verchromt,
(DI407931500) 43,50 €



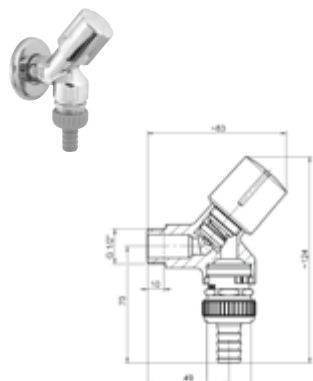
**DIANA O100
Nebenanschlußventil**
mit Rückflussverhinderer
und Schlauchverschraubung,
poliert verchromt,
(DI407932500) 62,80 €



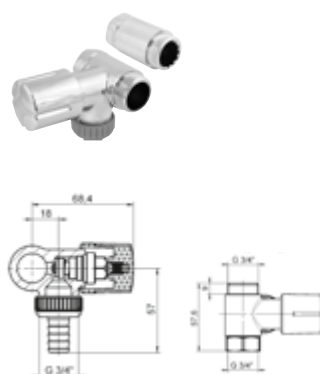
**DIANA O100
Nebenanschlußventil**
mit Rückflussverhinderer,
Rohrbelüfter und
Schlauchverschraubung,
poliert verchromt, DVGW geprüft,
(DI407933500) 86,90 €



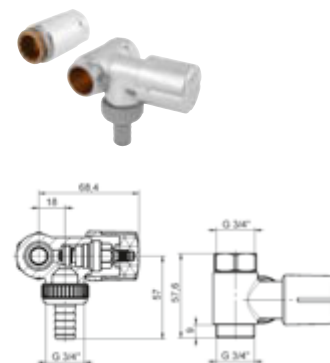
**DIANA O100
Geräteschrägsitzventil**
mit Rückflussverhinderer
und Schlauchverschraubung,
poliert verchromt,
(DI407942500) 34,60 €



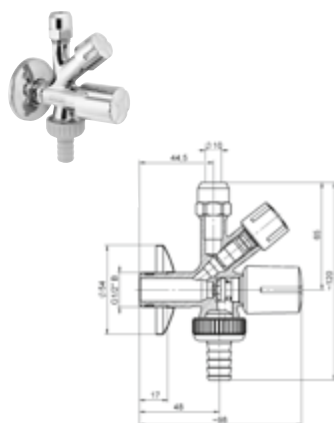
**DIANA O100
Geräteschrägsitzventil**
mit Rückflussverhinderer, Rohrbe-
lüfter und Schlauchverschraubung,
poliert verchromt, DVGW geprüft,
(DI407943500) 42,80 €



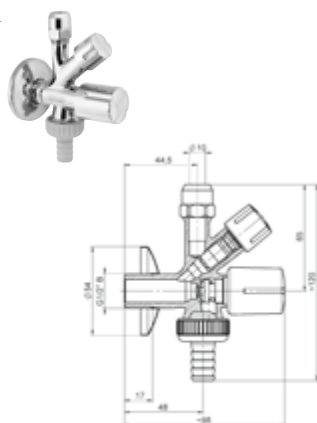
**DIANA O100
Nebenanschlußventil**
für Wandbatterien, mit Rückflussver-
hinderer und Schlauchverschraubung,
poliert verchromt, mit Distanzstück zur
Montage von Wandbatterien, Anschluss
rechts, (DI407944500) 64,20 €



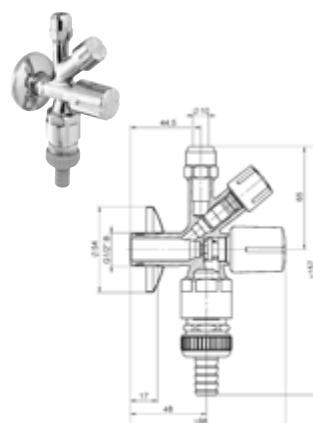
**DIANA O100
Nebenanschlußventil**
für Wandbatterien, mit
Rückflussverhinderer und Schlauch-
verschraubung, poliert verchromt,
mit Distanzstück zur Montage von
Wandbatterien, Anschluss links,
(DI407945500) 64,20 €



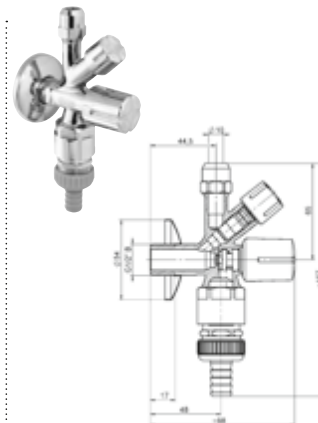
DIANA O100 Kombi-Eckventil
mit selbstdichtendem Anschluss-
gewinde, DVGW geprüft,
Rückflussverhinderer, Rosette und
Schlauchverschraubung, poliert
verchromt, (DI407953500) 42,90 €



DIANA O100 Kombi-Eckventil
DVGW geprüft, mit Rückfluss-
verhinderer, Rosette und Schlauch-
verschraubung, poliert verchromt,
(DI407952500) 41,- €



DIANA O100 Kombi-Eckventil
mit selbstdichtendem Anschlussge-
winde, DVGW geprüft, mit Rückfluss-
verhinderer, Rohrbelüfter, Rosette
und Schlauchverschraubung, poliert
verchromt, (DI407955500) 60,50 €



DIANA O100 Kombi-Eckventil
DVGW geprüft, mit Rückflussverhinde-
rer, Rohrbelüfter, Rosette und Schlauch-
verschraubung, poliert verchromt,
(DI407954500) 59,30 €



DIANA

MEIN BAD

www.diana-bad.de

DIANA verspricht 5 Jahre Garantie auf alle Produkte, sofern durch Rechnung ein sach- und fachgerechter Einbau durch einen Sanitär-Fachbetrieb nachgewiesen wird. Innerhalb der Garantiezeit auftretende Mängel werden kostenlos instandgesetzt und Ersatzteile umsonst geliefert. Es besteht jedoch kein Anspruch auf Übernahme von Montage- oder Servicekosten. Von der Garantie ausgenommen sind Verbrauchsmaterialien und Verschleißteile (u.a. Glasteile, Bürstenköpfe, Dichtungen, Leuchtmittel etc.), Schmutzeinspülungen, Kalkablagerungen und Abweichungen, die keinen Einfluss auf den Gebrauchswert des Produktes haben sowie Reinigungs- und Bedienungsfehler. Die ausführlichen Garantiebestimmungen finden Sie online unter www.diana-bad.de. DIANA – eine Marke und Serie der Sanitär-Union GmbH & Co. KG, Münsterstraße 13, D-55116 Mainz. Konzept & Gestaltung: www.agentur-inselkind.de. Modell- oder Farbabweichungen, Satz- oder Druckfehler vorbehalten. **Gültig bis 31.12.2023.**