

BADE- UND BRAUSEWANNEN, DUSCHRINNEN UND -PLÄTZE



Das DIANA Sortiment
auf einen Blick

Auszug
aus dem
DIANA KATALOG
2023

Seiten 208–261

Acryl- und Mineralguss Einbau- und Freistehwannen und Brausewannen

DIANA S100 Acryl-Einbauwannen.....	210	212
DIANA S100 Acryl-Brausewannen.....	214	216
DIANA M100 Acryl-Einbauwannen	218	220
DIANA M100 Acryl-Brausewannen	219	222
DIANA L100 Acryl-Freistehwannen NEU	224	226

Stahl Einbauwannen und Brausewannen

DIANA M200 Stahl-Einbauwannen	232	233
DIANA M200 Stahl-Brausewannen	235	235
DIANA L200 Stahl-Einbauwannen	236	237
DIANA L200 Stahl-Brausewannen	237	237

Ablaufarmaturen für Acryl-, Mineralguss- und Stahl-Wannen

DIANA Multiplex, Tempoplex und Wannendichtbänder NEU	240	240
---	-----	-----

Duschrinnen, DuschProfile und Duschplätze

DIANA M100 Duschrinnen.....	242	243
DIANA L100 Duschprofile.....	246	247
DIANA M100 Duschplätze und M100 Designroste	248	249
DIANA L100 Duschplätze und M100 Designroste.....	252	254
DIANA L200 Duschplätze	256	258
DIANA L300 Duschplätze	260	261



DIANA

Bade- und Brausewannen, Duschrinnen und Duschplätze

DIANA S100
Acryl-Einbauwannen



DIANA S100 Acryl-Duo-Einbauwanne
1800 x 800 mm, mit Mittelablauf

DIANA S100 Acrylwannen — Vielfalt aus hautfreundlichem Werkstoff, die auch platzsparende Sonderformen bereithält.



Material

Acryl mit angenehmer und warmer Haptik.



Formenvielfalt

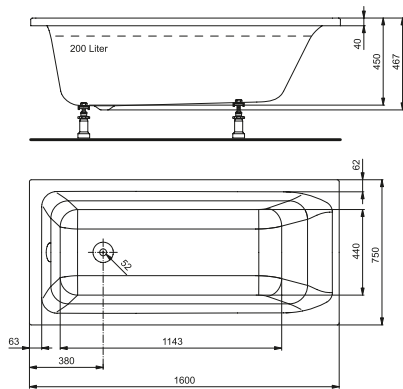
Sonderformen wie Sechseck, Trapez oder Eckwannen für jede Raumsituation erhältlich



DIANA S100 Acryl-Einbauwanne
1700 x 750 mm

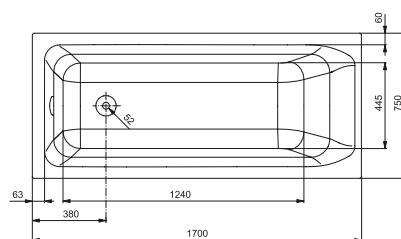
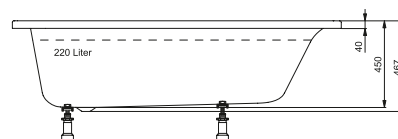
DIANA S100

Acryl-Einbauwannen



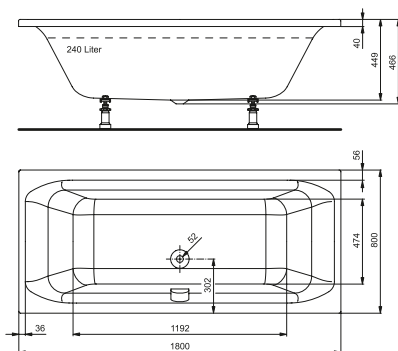
DIANA S100 Acryl-Einbauwanne

Weiß, 1600 x 750 mm,
Nutzinhalt ca. 140 Liter,
(DI204001001) 378,- €



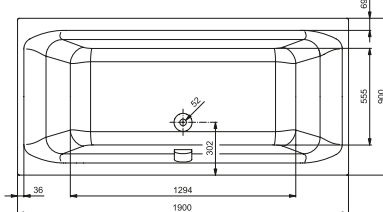
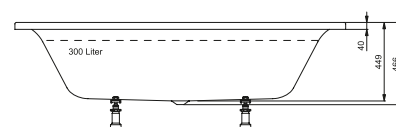
DIANA S100 Acryl-Einbauwanne

Weiß, 1700 x 750 mm,
Nutzinhalt ca. 150 Liter,
(DI204002001) 365,- €



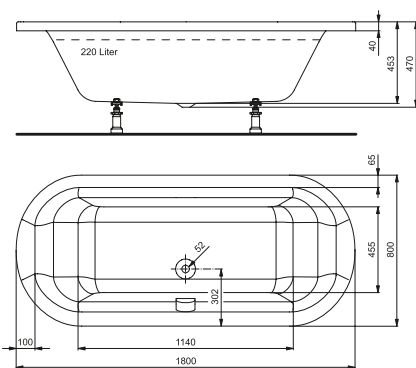
DIANA S100 Acryl-Duo-Einbauwanne

Weiß, 1800 x 800 mm,
Nutzinhalt ca. 170 Liter,
(DI204014001) 585,- €



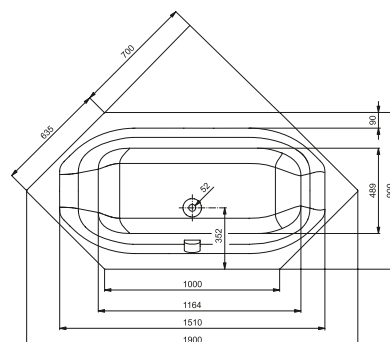
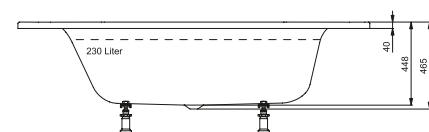
DIANA S100 Acryl-Duo-Einbauwanne

Weiß, 1900 x 900 mm,
Nutzinhalt ca. 230 Liter,
(DI204016001) 726,- €



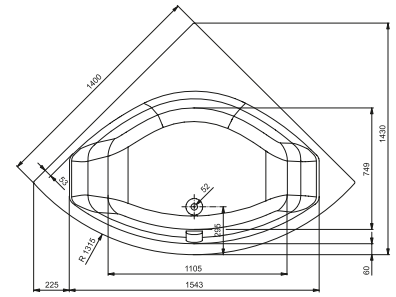
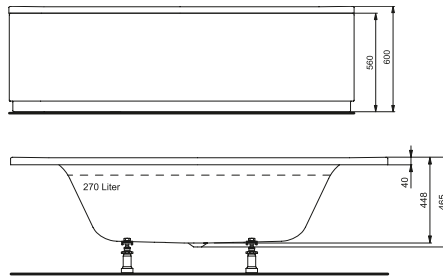
DIANA S100 Acryl-Oval-Einbauwanne

Weiß, 1800 x 800 mm,
Nutzinhalt ca. 150 Liter,
(DI204024001) 862,- €



DIANA S100 Acryl-Sechseck-Einbauwanne

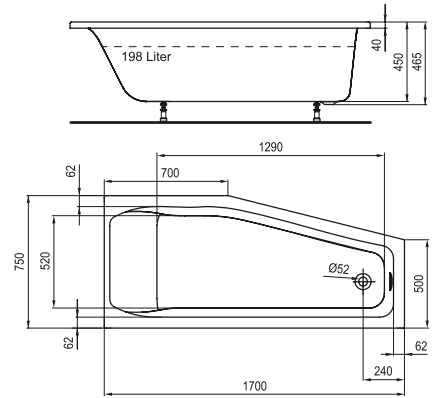
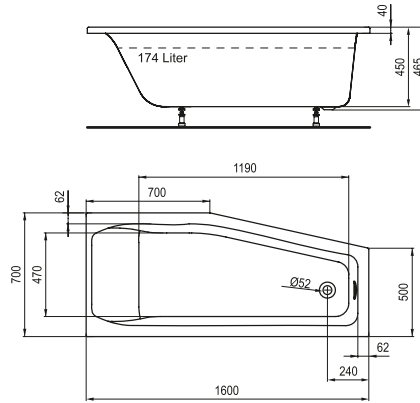
Weiß, 1900 x 900 mm,
Nutzinhalt ca. 160 Liter,
(DI204333001) 857,- €



DIANA S100 Acryl-Eck-Einbauwanne
 Weiß, Schenkellänge 1400 mm,
 Nutzinhalt ca. 200 Liter, ohne Schürze, ohne Gestell,
 (DI204510001) 930,- €



Rechts

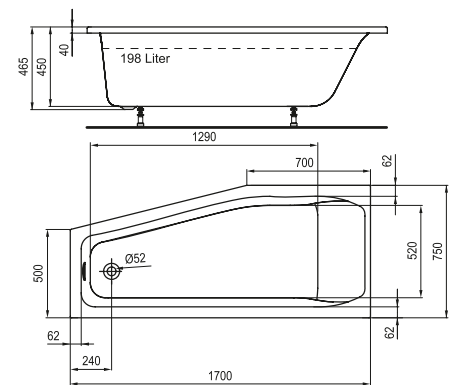
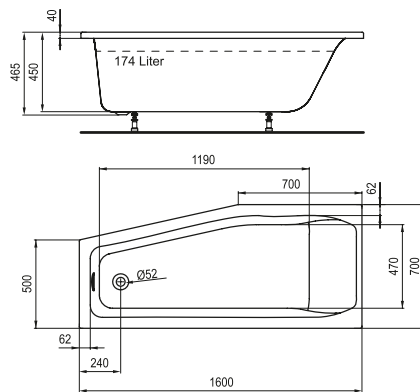


DIANA S100 Acryl-Raumspareinbauwanne
 1600 x 700 mm, Rechtsausführung,
 Nutzinhalt ca. 104 Liter,
 (DI204701001) 694,- €

DIANA S100 Acryl-Raumspareinbauwanne
 1700 x 750 mm, Rechtsausführung,
 Nutzinhalt ca. 128 Liter,
 (DI204711001) 694,- €



Links



DIANA S100 Acryl-Raumspareinbauwanne
 1600 x 700 mm, Linksausführung,
 Nutzinhalt ca. 104 Liter,
 (DI204700001) 694,- €

DIANA S100 Acryl-Raumspareinbauwanne
 1700 x 750 mm, Linksausführung,
 Nutzinhalt ca. 128 Liter,
 (DI204710001) 694,- €

DIANA S100
Acryl-Brausewannen



DIANA S100 Acryl-Rechteck-Brausewanne
1200 x 800 mm, superflach

DIANA S100 Acrylbrausewannen — Superflache Brausewannen in großer Formenvielfalt.



Material

*Acryl mit angenehmer
und warmer Haptik.*



Formenvielfalt

*Sonderformen wie Sechseck, Trapez
oder Eckwannen für jede Raumsituation
erhältlich*



Superflach

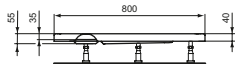
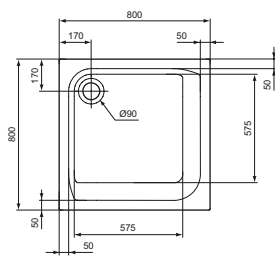
35 mm – für fast bodenebenen Einbau.



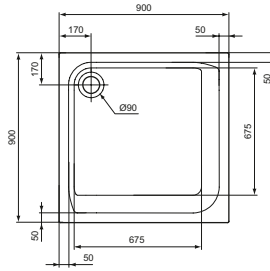
DIANA S100 Acryl-Quadrat-Brausewanne
1000 x 1000 mm, superflach, bodenbündig eingebaut,
für barrierefreie Anwendungen geeignet

DIANA S100

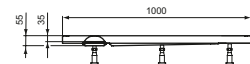
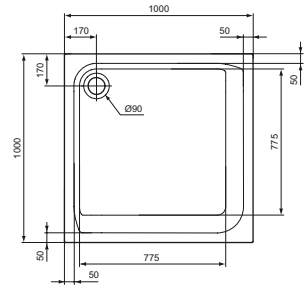
Acryl-Brausewannen



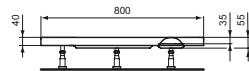
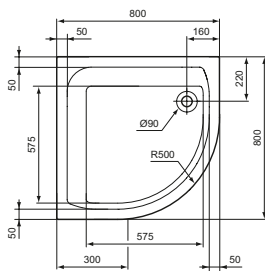
DIANA S100
Acryl-Quadrat-Brausewanne
superflach, Weiß,
800 x 800 mm,
Tiefe 35 mm,
(DI224100001) 303,- €



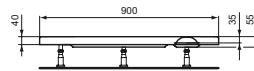
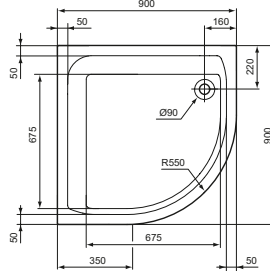
DIANA S100
Acryl-Quadrat-Brausewanne
superflach, Weiß,
900 x 900 mm,
Tiefe 35 mm,
(DI224103001) 318,- €



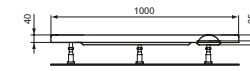
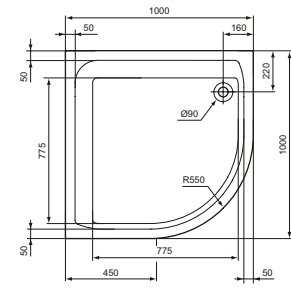
DIANA S100
Acryl-Quadrat-Brausewanne
superflach, Weiß,
1000 x 1000 mm,
Tiefe 35 mm,
(DI224104001) 440,- €



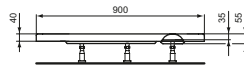
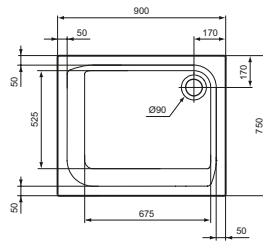
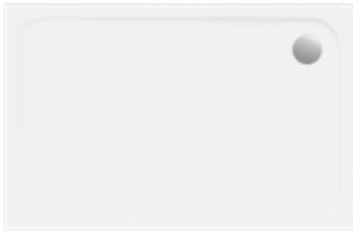
DIANA S100
Acryl-Viertelkreis-Brausewanne
superflach, Weiß,
800 x 800 mm,
Tiefe 35 mm, Ablaufloch 90 mm,
(DI224501001) 369,- €



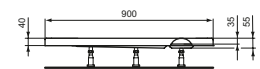
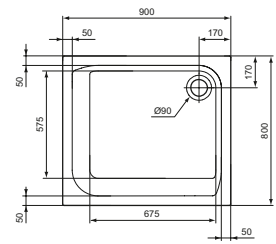
DIANA S100
Acryl-Viertelkreis-Brausewanne
superflach, Weiß,
900 x 900 mm,
Tiefe 35 mm, Ablaufloch 90 mm,
(DI224502001) 378,- €



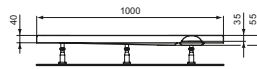
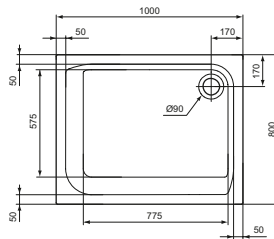
DIANA S100
Acryl-Viertelkreis-Brausewanne
superflach, Weiß,
1000 x 1000 mm,
Tiefe 35 mm, Ablaufloch 90 mm,
(DI224503001) 491,- €



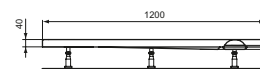
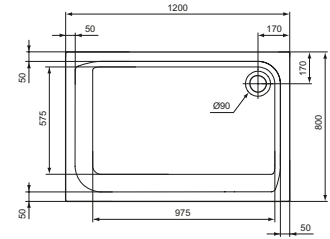
DIANA S100
Acryl-Rechteck-Brausewanne
superflach, Weiß,
900 x 750 mm,
Tiefe 35 mm, Ablaufloch 90 mm,
(DI224101001) 318,- €



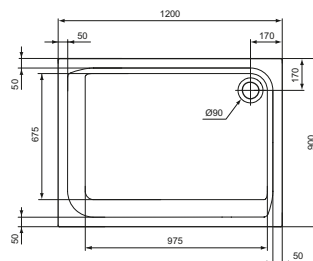
DIANA S100
Acryl-Rechteck-Brausewanne
superflach, Weiß,
900 x 800 mm,
Tiefe 35 mm, Ablaufloch 90 mm,
(DI224102001) 387,- €



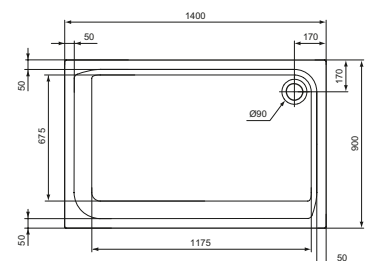
DIANA S100
Acryl-Rechteck-Brausewanne
superflach, Weiß,
1000 x 800 mm,
Tiefe 35 mm, Ablaufloch 90 mm,
(DI224105001) 440,- €



DIANA S100
Acryl-Rechteck-Brausewanne
superflach, Weiß,
1200 x 800 mm,
Tiefe 35 mm, Ablaufloch 90 mm,
(DI224106001) 507,- €



DIANA S100
Acryl-Rechteck-Brausewanne
superflach, Weiß,
1200 x 900 mm,
Tiefe 35 mm, Ablaufloch 90 mm,
(DI224107001) 537,- €



DIANA S100
Acryl-Rechteck-Brausewanne
superflach, Weiß,
1400 x 900 mm,
Tiefe 35 mm, Ablaufloch 90 mm,
(DI224108001) 575,- €

DIANA M100
Acryl-Einbau- und Brausewannen



DIANA M100 Acryl-Einbauwanne
Weiß, 1800 x 800 mm

DIANA M100 Acrylwannen — Abwechslungsreiches Wannenprogramm in vielfältigen Formen und Maßen für jede Einbausituation.



Material

Acryl mit angenehmer
und warmer Haptik.



Formenvielfalt

Oval-, Sechseck-, Trapez- oder Eckwanne
für jeden Raum die passende Lösung.



Superflach

Brausewannen mit 25 mm Aufbauhöhe —
für fast bodenebenen Einbau.

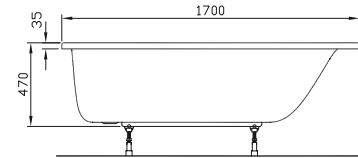
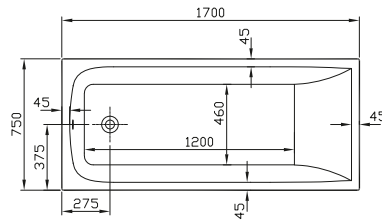


DIANA M100 Acryl-Oval-Einbauwanne
Weiß, 1900 x 800 mm

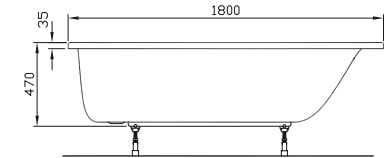
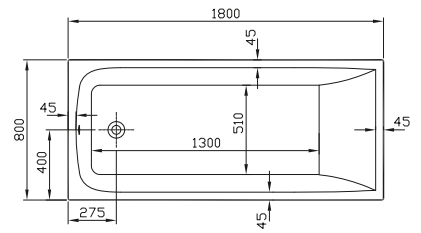


DIANA M100 Acryl-Rechteck-Brausewanne
Weiß, superflach, 1200 x 900 mm

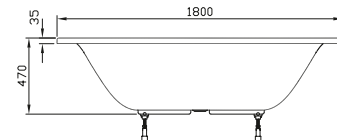
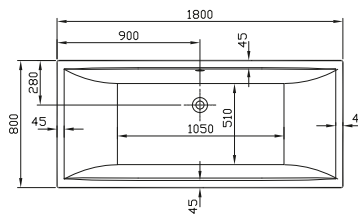
DIANA M100
Acryl-Einbauwannen



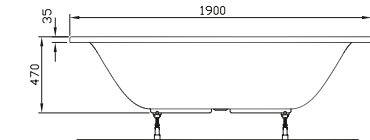
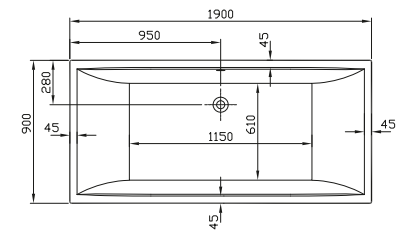
DIANA M100 Acryl-Einbauwanne
Weiß, 1700 x 750 mm, Nutzinhalt ca. 264 Liter,
(DI205002001) 484,- €



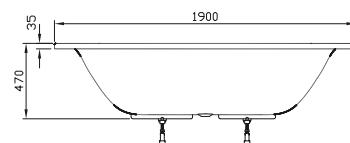
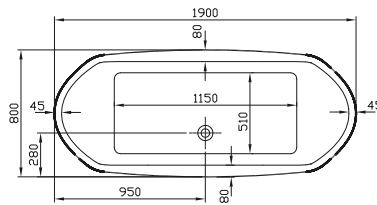
DIANA M100 Acryl-Einbauwanne
Weiß, 1800 x 800 mm, Nutzinhalt ca. 307 Liter,
(DI205004001) 574,- €



DIANA M100 Acryl-Duo-Einbauwanne
Weiß, 1800 x 800 mm, Nutzinhalt ca. 264 Liter,
(DI205014001) 676,- €



DIANA M100 Acryl-Duo-Einbauwanne
Weiß, 1900 x 900 mm, Nutzinhalt ca. 332,5 Liter,
(DI205016001) 819,- €

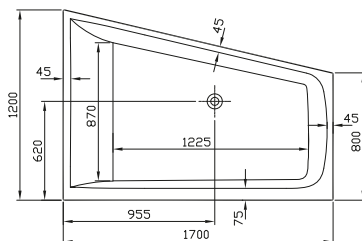


DIANA M100 Acryl-Oval-Einbauwanne
Weiß, 1900 x 800 mm, Nutzinhalt ca. 270 Liter,
(DI205052001) 1.070,- €

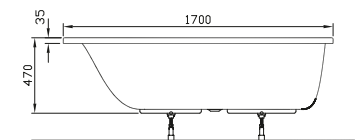
DIANA M100 Acryl-Verkleidung für Ovalwanne
Weiß, mit Verkleidung auch als Freistehwanne
verwendbar, (DI205057001) 742,- €



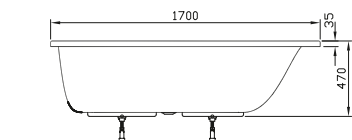
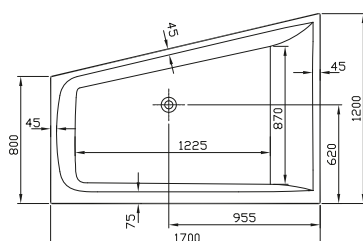
Rechts



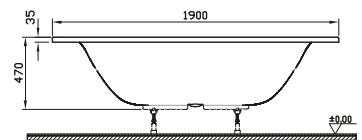
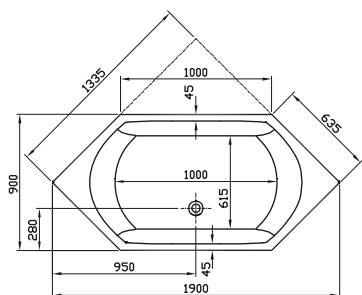
Links



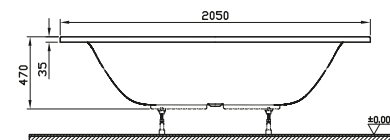
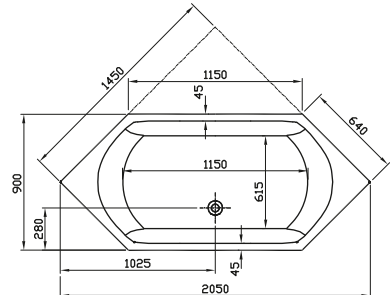
DIANA M100 Acryl-Trapez-Einbauwanne rechts, Weiß, 1700 x 1200 x 800 mm, Nutzinhalt ca. 350 Liter, (DI205072001) 1.334,- €



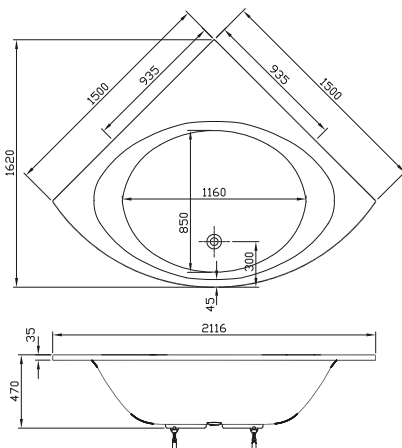
DIANA M100 Acryl-Trapez-Einbauwanne links, Weiß, 1700 x 1200 x 800 mm, Nutzinhalt ca. 350 Liter, (DI205073001) 1.334,- €



DIANA M100 Acryl-6-Eck-Einbauwanne Weiß, 1900 x 900 mm, Nutzinhalt ca. 214 Liter, (DI205063001) 1.107,- €



DIANA M100 Acryl-6-Eck-Einbauwanne Weiß, 2050 x 900 mm, Nutzinhalt ca. 256 Liter, (DI205064001) 1.144,- €



DIANA M100 Acryl-Eckeinbauwanne Weiß, 1500 x 500 mm, Nutzinhalt ca. 250 Liter, ohne Schürze, ohne Gestell, (DI205082001) 1.112,- €

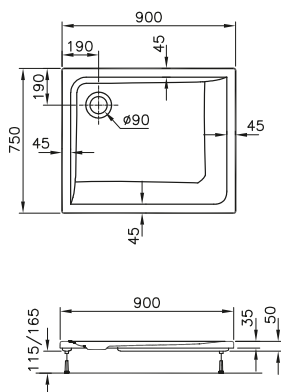
DIANA M100 Acryl-Schürze Weiß, 1500 x 500 mm, (DI205087001) 697,- €

Bade- & Brausewannen
Duschstämme & -Plätze

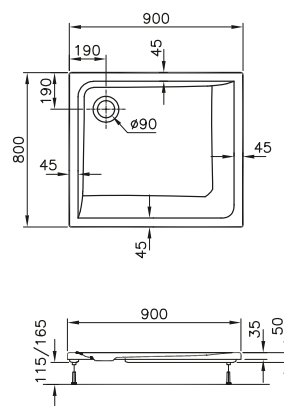


DIANA M100

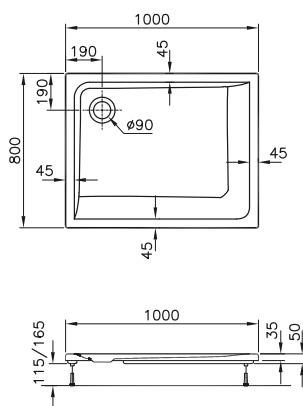
Acryl-Brausewannen



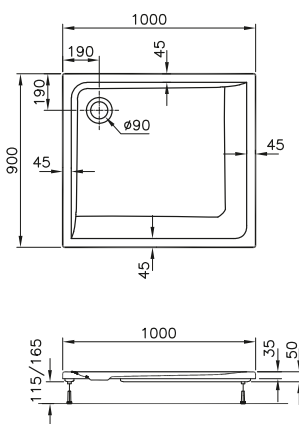
DIANA M100 Acryl-Rechteck-Brausewanne
 superflach, Weiß, 900 x 750 mm,
 Tiefe 25 mm, Ablaufloch 90 mm,
 (DI225012001) 440,- €



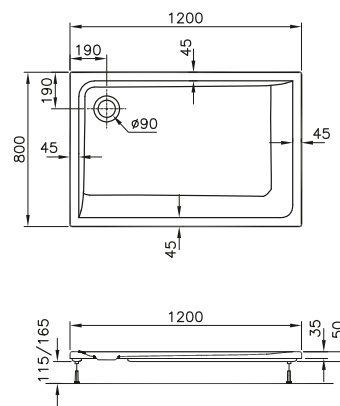
DIANA M100 Acryl-Rechteck-Brausewanne
 superflach, Weiß, 900 x 800 mm,
 Tiefe 25 mm, Ablaufloch 90 mm,
 (DI225013001) 455,- €



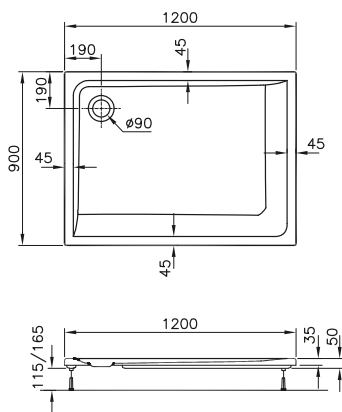
DIANA M100 Acryl-Rechteck-Brausewanne
 superflach, Weiß, 1000 x 800 mm,
 Tiefe 25 mm, Ablaufloch 90 mm,
 (DI225016001) 496,- €



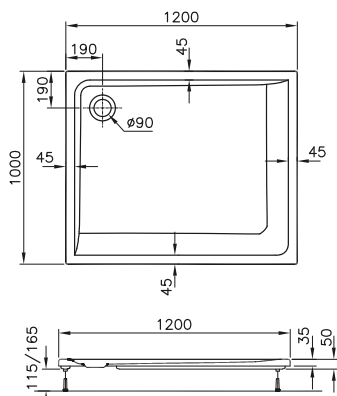
DIANA M100 Acryl-Rechteck-Brausewanne
 superflach, Weiß, 1000 x 900 mm,
 Tiefe 25 mm, Ablaufloch 90 mm,
 (DI225017001) 500,- €



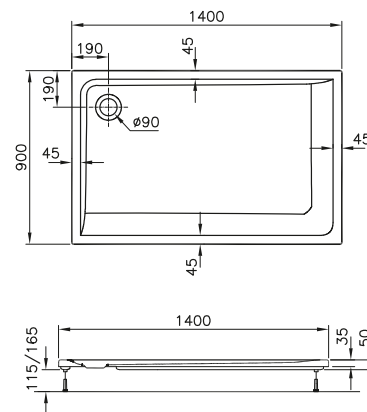
DIANA M100 Acryl-Rechteck-Brausewanne
 superflach, Weiß, 1200 x 800 mm,
 Tiefe 25 mm, Ablaufloch 90 mm,
 (DI225022001) 576,- €



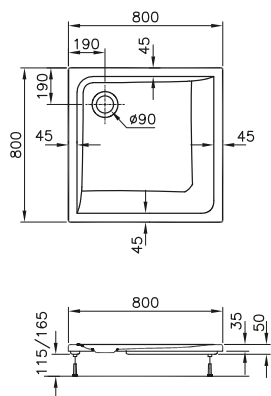
DIANA M100 Acryl-Rechteck-Brausewanne
 superflach, Weiß, 1200 x 900 mm,
 Tiefe 25 mm, Ablaufloch 90 mm,
 (DI225023001) 606,- €



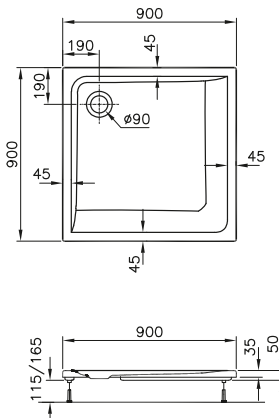
DIANA M100 Acryl-Rechteck-Brausewanne
 superflach, Weiß, 1200 x 1000 mm,
 Tiefe 25 mm, Ablaufloch 90 mm,
 (DI225024001) 623,- €



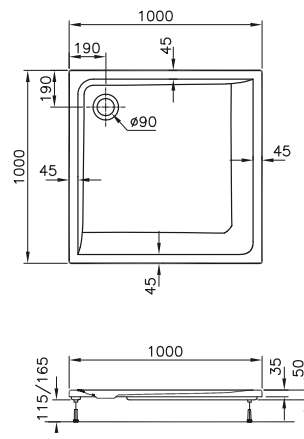
DIANA M100 Acryl-Rechteck-Brausewanne
 superflach, Weiß, 1400 x 900 mm,
 Tiefe 25 mm, Ablaufloch 90 mm,
 (DI225027001) 640,- €



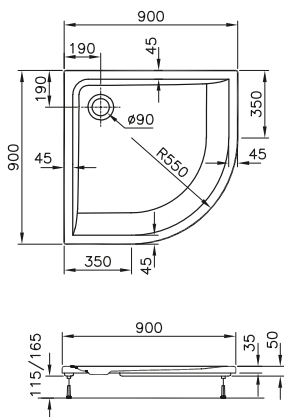
DIANA M100 Acryl-Brausewanne
superflach, Weiß, 800 x 800 mm,
Tiefe 25 mm, Ablaufloch 90 mm,
(DI225002001) 412,- €



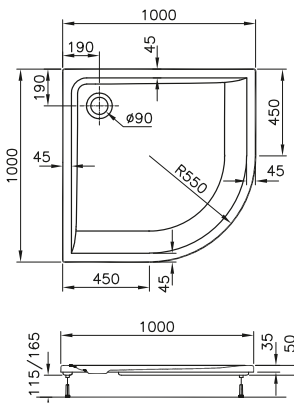
DIANA M100 Acryl-Brausewanne
superflach, Weiß, 900 x 900 mm,
Tiefe 25 mm, Ablaufloch 90 mm,
(DI225003001) 441,- €



DIANA M100 Acryl-Brausewanne
superflach, Weiß, 1000 x 1000 mm,
Tiefe 25 mm, Ablaufloch 90 mm,
(DI225004001) 500,- €



DIANA M100 Acryl-Viertelkreis-Brausewanne
superflach, Weiß, 900 x 900 mm,
Tiefe 25 mm, Ablaufloch 90 mm,
(DI225053001) 482,- €



DIANA M100 Acryl-Viertelkreis-Brausewanne
superflach, Weiß, 1000 x 1000 mm,
Tiefe 25 mm, Ablaufloch 90 mm,
(DI225054001) 626,- €

DIANA L100

Acrylwannen, freistehend und wandgebunden

DIANA L100 Acrylwanne Rechteck, freistehend
bicolor, 1800 x 850 x 620 mm



DIANA L100 Acrylwanne Oval Slim, freistehend
Weiß matt, 1800 x 850 x 600 mm

DIANA L100 Acrylwannen — Elegante Design-Statements in drei Farb-Variationen und matten oder glänzenden Oberflächen.



Material

Acryl mit angenehmer und warmer Haptik
in Matt und Glanz.



Bicolor

Alle Wannen innen in Weiß oder Weiß matt
und Schwarz matt außen erhältlich.



Wannen-Ablaufvarianten

Als Ab-, Zu-/Ab-/Überlauf oder Schlitzablauf
erhältlich. Dieser muss separat und zusätzlich
in der jeweiligen Ausführung und Farbe
bestellt werden.



DIANA L100 Acrylwanne Oval, freistehend
Weiß matt, 1700 x 795 x 600 mm



DIANA L100 Acrylwanne, wandgebunden
bicolor, 1800 x 790 x 585 mm

Übersicht Verfügbarkeit der L100 Wannen-Ablaufvarianten

Modell	Dreh- rosette	Überlauf- befüllung	Schlitz- ablauf
Oval	●	●	
Rechteck	●	●	
Elliptisch	●	●	
Elliptisch XS	●	●	
Wall	●	●	
Wall XS	●	●	
Wall Corner	●	●	
Wall XS Corner	●	●	
Oval Slim			●
Soft Edge			●
Soft Edge Slim	●	●	●
Soft Edge	●	●	●
Wall			
Soft Edge Slim	●	●	●
Wall			

Für die Bestellung finden Sie die genaue
Definition des Wannentyps in der aktuellen
DIANA Preisliste.

DIANA L100 und L100-Black Acrylwannen, freistehend und wandgebunden



DIANA L100 Acrylwanne Rechteck, freistehend

1800 x 850 x 620 mm, Nutzinhalt ca. 200 Liter,
für Drehrosette,

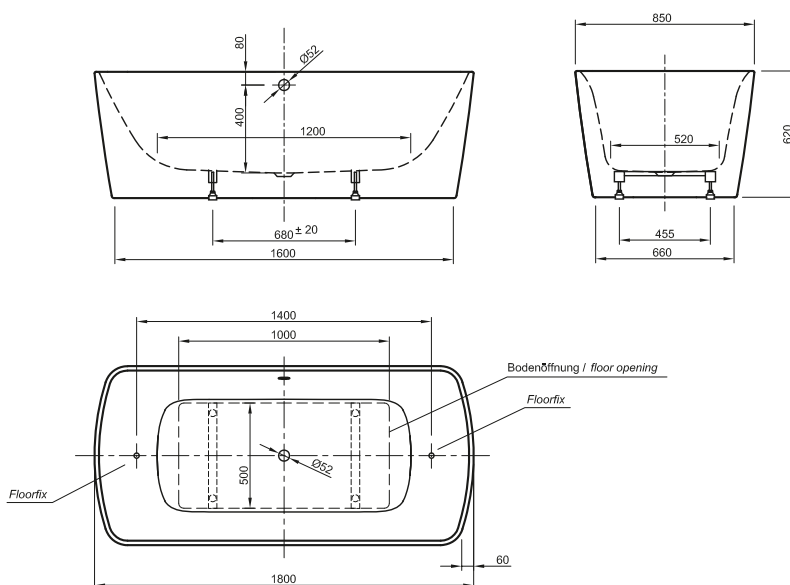
Weiß, (DI2060332001) 2.909,- €

NEU Weiß matt, (DI2060332043) 3.493,- €

Schwarz matt, (DI2060332042) 4.296,- €

Weiß innen/Schwarz matt außen, (DI2060332064) 3.725,- €

Weiß matt innen/Schwarz matt außen, (DI2060332065) 3.725,- €



DIANA L100 Acrylwanne Oval, freistehend

1795 x 945 x 620 mm, Nutzinhalt ca. 210 Liter,
für Drehrosette,

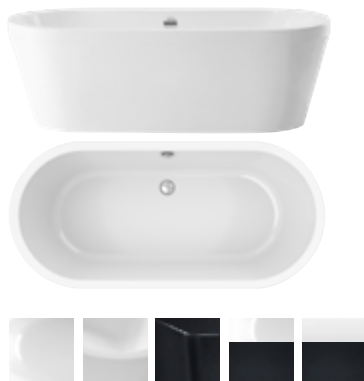
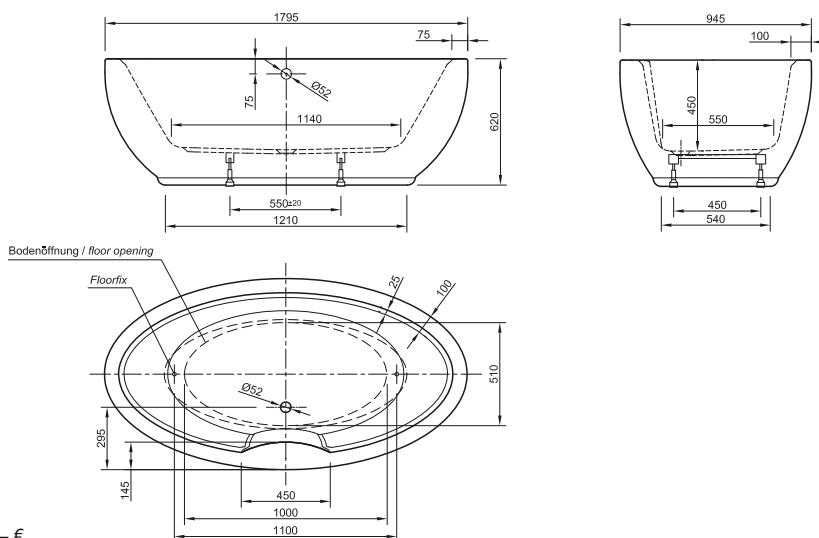
Weiß, (DI2060032001) 2.648,- €

NEU Weiß matt, (DI2060032043) 3.178,- €

Schwarz matt, (DI2060032042) 3.913,- €

Weiß innen/Schwarz matt außen, (DI2060032064) 3.392,- €

Weiß matt innen/Schwarz matt außen, (DI2060032065) 3.392,- €



DIANA L100 Acrylwanne Oval, freistehend

1700 x 795 x 600 mm, Nutzinhalt ca. 195 Liter,
für Drehrosette,

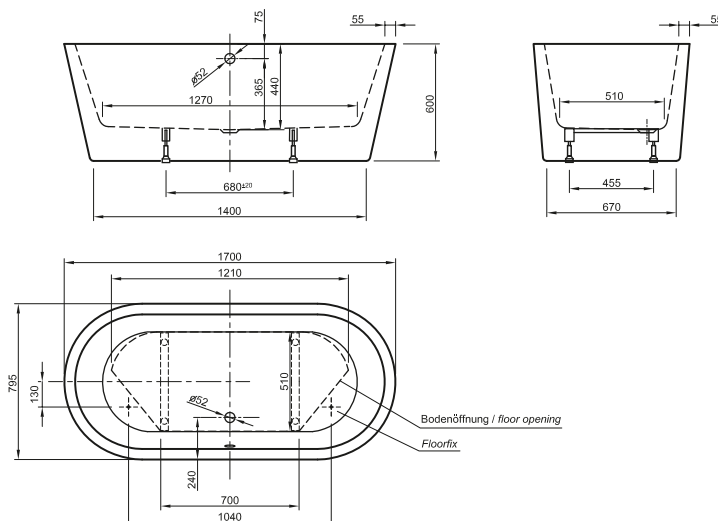
Weiß, (DI2060132001) 2.256,- €

NEU Weiß matt, (DI2060132043) 2.708,- €

Schwarz matt, (DI2060132042) 3.332,- €

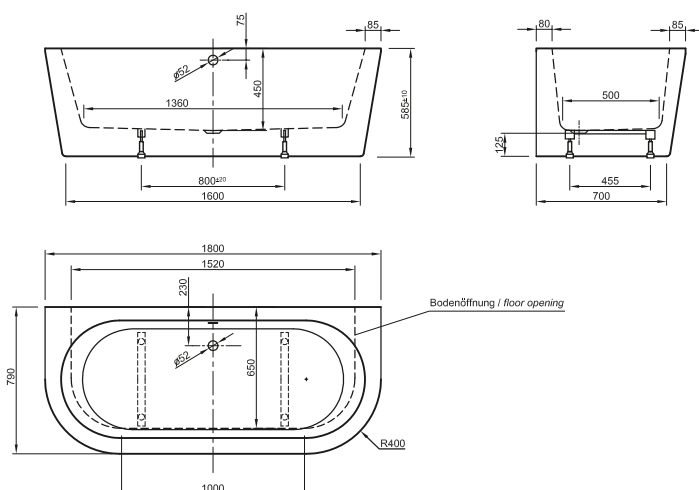
Weiß innen/Schwarz matt außen, (DI2060132064) 2.887,- €

Weiß matt innen/Schwarz matt außen, (DI2060132065) 2.887,- €

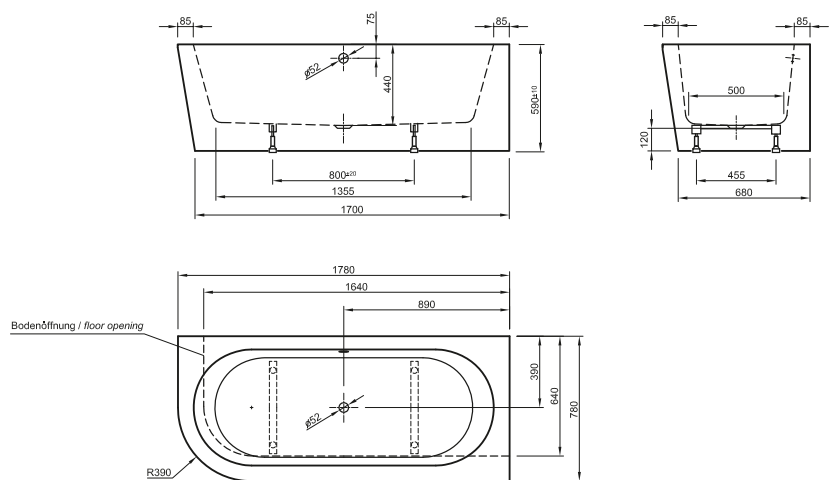




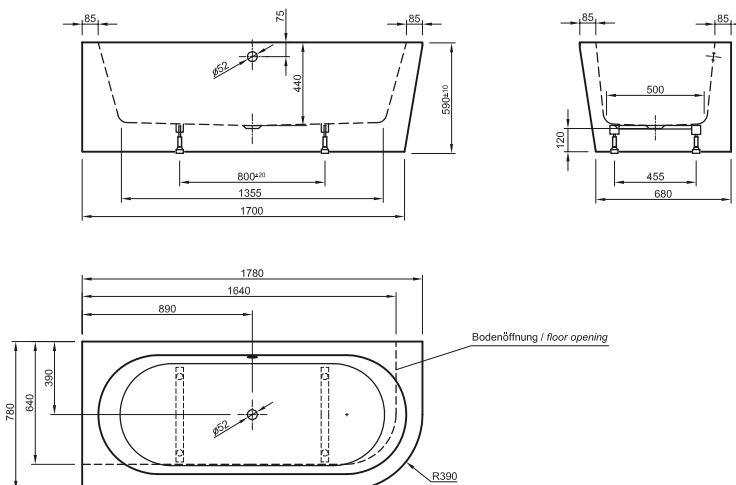
DIANA L100 Acrylwanne, wandgebunden
 1800 x 790 x 585 mm, Nutzinhalt ca. 210 Liter,
 für Drehrosette,
 Weiß, (DI2060232001) 2.001,- €
NEU Weiß matt, (DI2060232043) 2.404,- €
 Schwarz matt, (DI2060232042) 2.958,- €
 Weiß innen/Schwarz matt außen, (DI2060232064) 2.563,- €
 Weiß matt innen/Schwarz matt außen, (DI2060232065) 2.563,- €



DIANA L100 Acrylwanne Wall Corner links, wandgebunden
 1780 x 780 x 590 mm, Nutzinhalt ca. 205 Liter,
 für Drehrosette,
 Weiß, (DI2060252001) 2.001,- €
NEU Weiß matt, (DI2060252043) 2.404,- €
 Schwarz matt, (DI2060252042) 2.958,- €
 Weiß innen/Schwarz matt außen, (DI2060252064) 2.563,- €
 Weiß matt innen/Schwarz matt außen, (DI2060252065) 2.563,- €



DIANA L100 Acrylwanne Wall Corner rechts, wandgebunden
 1780 x 780 x 590 mm, Nutzinhalt ca. 205 Liter,
 für Drehrosette,
 Weiß, (DI2060262001) 2.001,- €
NEU Weiß matt, (DI2060262043) 2.404,- €
 Schwarz matt, (DI2060262042) 2.958,- €
 Weiß innen/Schwarz matt außen, (DI2060262064) 2.563,- €
 Weiß matt innen/Schwarz matt außen, (DI2060262065) 2.563,- €

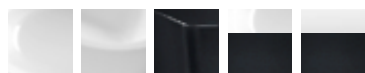


Bade- & Brausewannen
 Duschstämme & -Plätze



DIANA L100 und L100-Black

Acrylwannen, freistehend und wandgebunden



DIANA L100 Acrylwanne Wall XS, wandgebunden

1650 x 755 x 580 mm, Nutzinhalt ca. 175 Liter,
für Drehrosette,

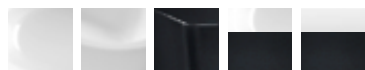
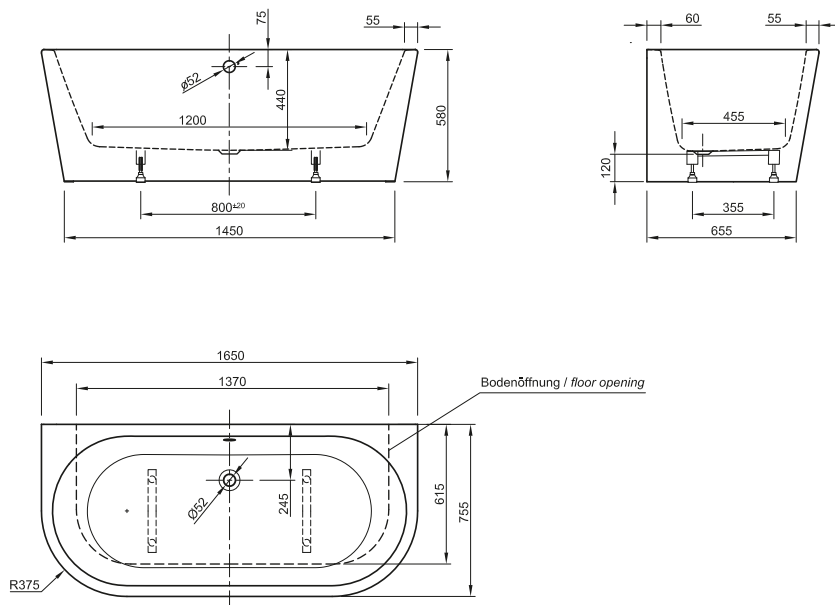
Weiß, (DI2060242001) 2.001,- €

NEU Weiß matt, (DI2060242043) 2.404,- €

Schwarz matt, (DI2060242042) 2.958,- €

Weiß innen/Schwarz matt außen, (DI2060242064) 2.563,- €

Weiß matt innen/Schwarz matt außen, (DI2060242065) 2.563,- €



DIANA L100 Acrylwanne Wall XS Corner links, wandgebunden

1650 x 750 x 580 mm, Nutzinhalt ca. 175 Liter,
für Drehrosette,

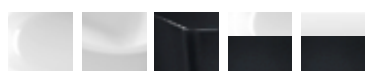
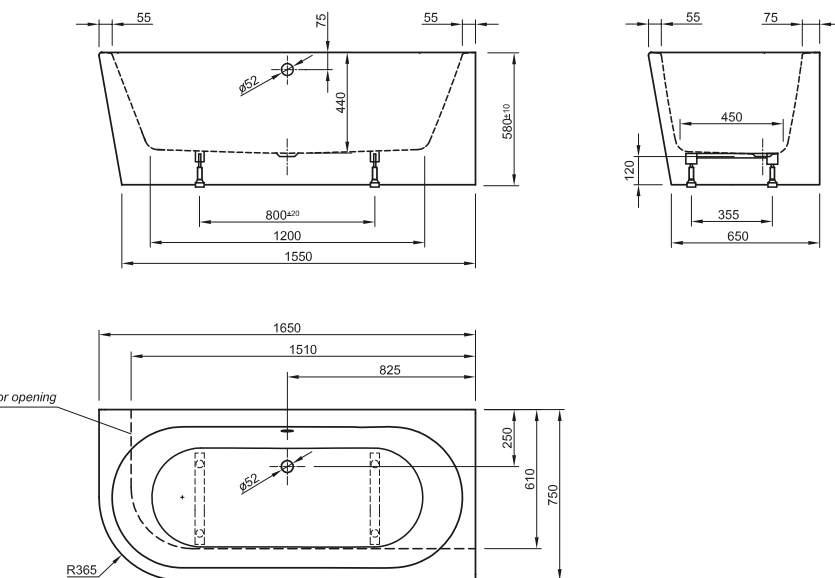
Weiß, (DI206027001) 2.002,- €

NEU Weiß matt, (DI2060272043) 2.404,- €

Schwarz matt, (DI2060272042) 2.958,- €

Weiß innen/Schwarz matt außen, (DI2060272064) 2.563,- €

Weiß matt innen/Schwarz matt außen, (DI2060272065) 2.563,- €



DIANA L100 Acrylwanne Wall XS Corner rechts, wandgebunden

1650 x 750 x 580 mm, Nutzinhalt ca. 175 Liter,
für Drehrosette,

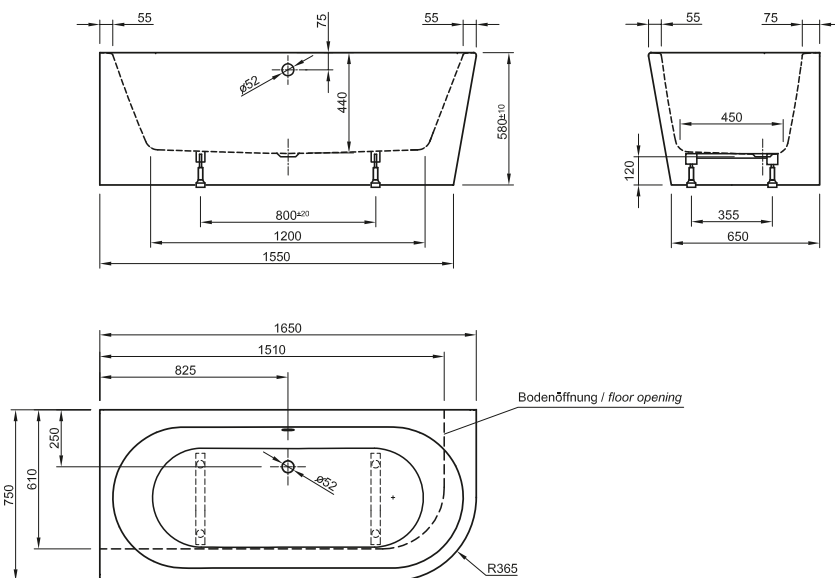
Weiß, (DI2060282001) 2.001,- €

NEU Weiß matt, (DI2060282043) 2.404,- €

Schwarz matt, (DI2060282042) 2.958,- €

Weiß innen/Schwarz matt außen, (DI2060282064) 2.563,- €

Weiß matt innen/Schwarz matt außen, (DI2060282065) 2.563,- €





DIANA L100 Acrylwanne Elliptisch, freistehend

1900 x 940 x 600 mm, Nutzinhalt ca. 250 Liter, für Drehrosette,

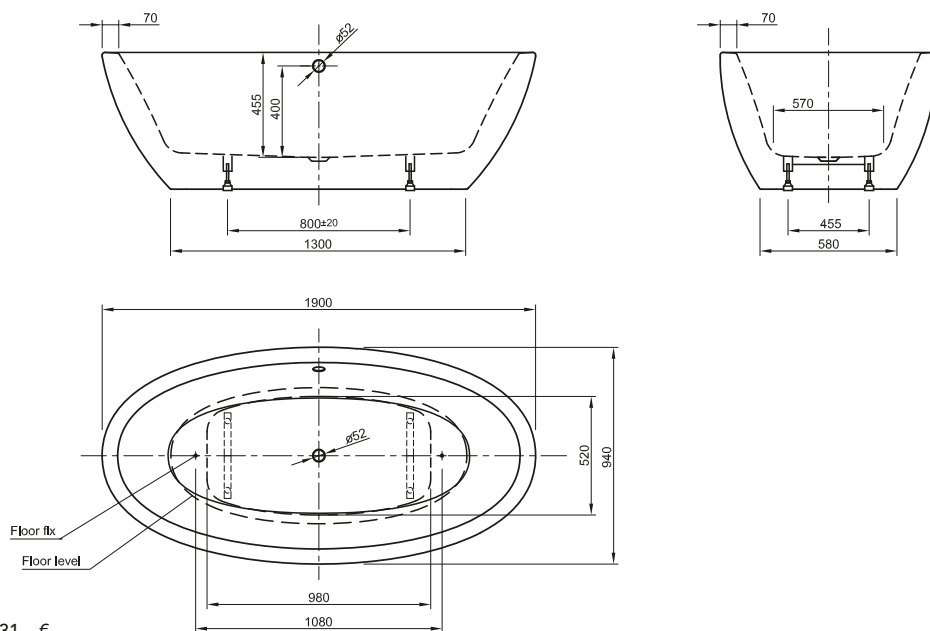
Weiß, (DI2060052001) 2.870,- €

NEU Weiß matt, (DI2060052043) 3.446,- €

Schwarz matt, (DI2060052042) 4.305,- €

Weiß innen/Schwarz matt außen, (DI2060052064) 3.731,- €

Weiß matt innen/Schwarz matt außen, (DI2060052065) 3.731,- €



DIANA L100 Acrylwanne Elliptisch XS, freistehend

1700 x 850 x 600 mm, Nutzinhalt ca. 175 Liter, für Drehrosette,

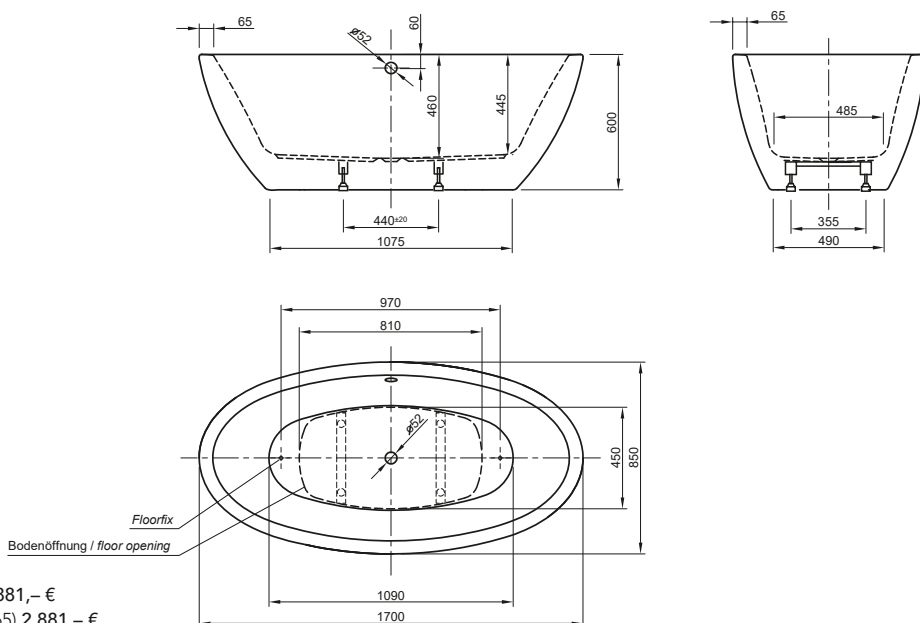
Weiß, (DI2060062001) 2.216,- €

NEU Weiß matt, (DI2060062043) 2.660,- €

Schwarz matt, (DI2060062042) 3.327,- €

Weiß innen/Schwarz matt außen, (DI2060062064) 2.881,- €

Weiß matt innen/Schwarz matt außen, (DI2060062065) 2.881,- €



DIANA L100 Acrylwanne Soft Edge Slim, freistehend

1700 x 800 x 600 mm, Nutzinhalt ca. 180 Liter, für Drehrosette,

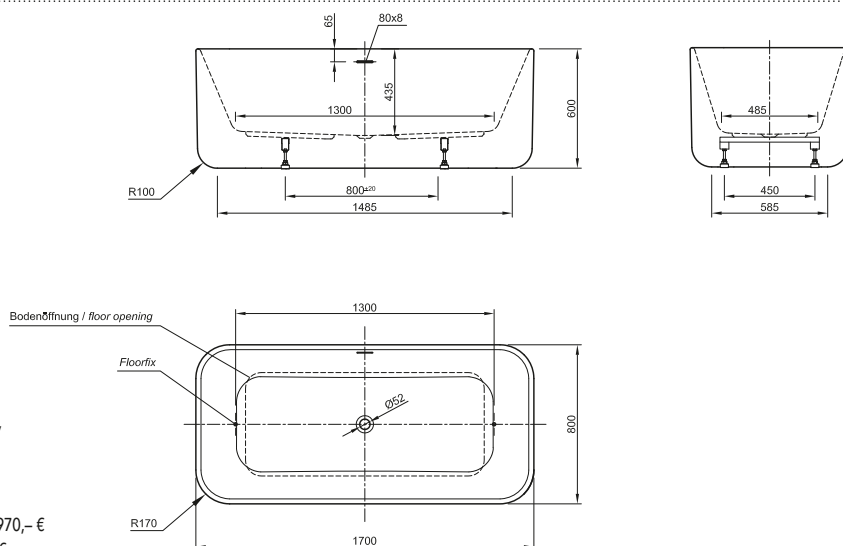
Weiß, (DI2060402001) 2.315,- €

Weiß matt, (DI2060402043) 2.779,- €

Schwarz matt, (DI2060402042) 3.410,- €

Weiß glänzend innen/Schwarz matt außen, (DI2060402064) 2.970,- €

Weiß matt innen/Schwarz matt außen, (DI2060402065) 2.970,- €

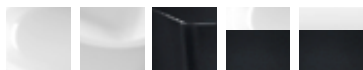


Bade- & Brausewannen
Duschrinnen & -Plätze



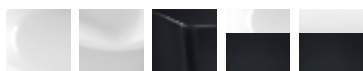
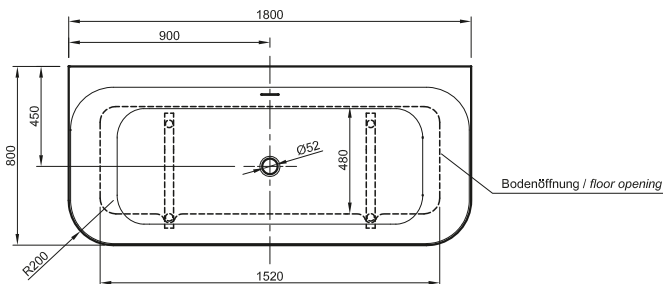
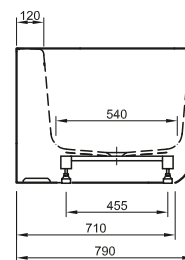
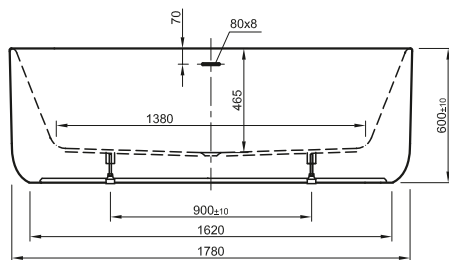
DIANA L100 und L100-Black

Acrylwannen, freistehend und wandgebunden



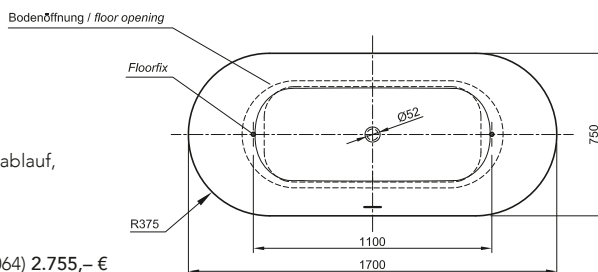
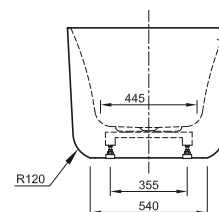
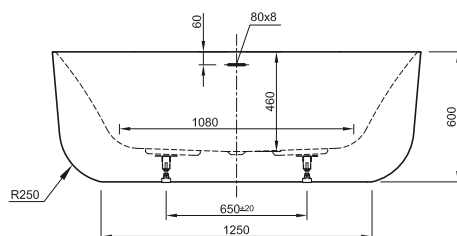
DIANA L100 Acrylwanne Soft Edge Slim Wall, wandgebunden

1800 x 800 x 600 mm, Nutzinhalt ca. 210 Liter, für Drehrosette,
 Weiß, (DI2060462001) 2.375,- €
 Weiß matt, (DI2060462043) 2.851,- €
 Schwarz matt, (DI2060462042) 3.493,- €
 Weiß glänzend innen/Schwarz matt außen, (DI2060462064) 3.053,- €
 Weiß matt innen/Schwarz matt außen, (DI2060462065) 3.053,- €



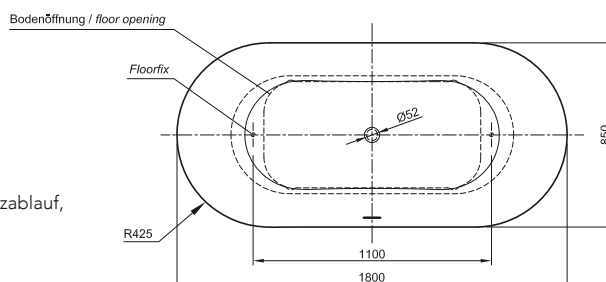
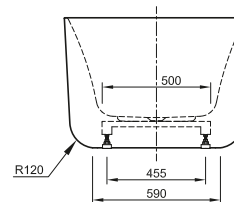
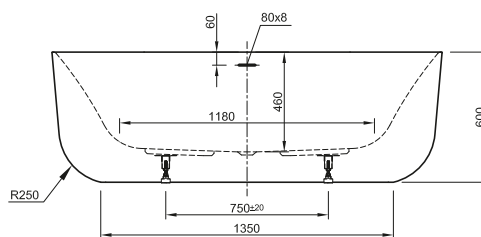
DIANA L100 Acrylwanne Oval Slim, freistehend

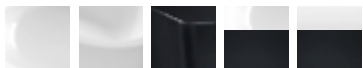
1700 x 750 x 600 mm, Nutzinhalt ca. 195 Liter, für Schlitzablauf,
 Weiß, (DI2060170001) 2.137,- €
 Weiß matt, (DI2060170043) 2.565,- €
 Schwarz matt, (DI2060170042) 3.148,- €
 Weiß glänzend innen/Schwarz matt außen, (DI2060170064) 2.755,- €
 Weiß matt innen/Schwarz matt außen, (DI2060170065) 2.755,- €



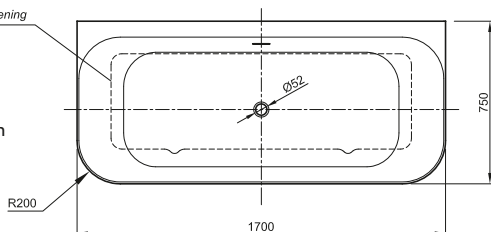
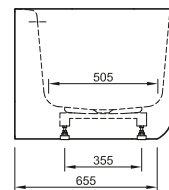
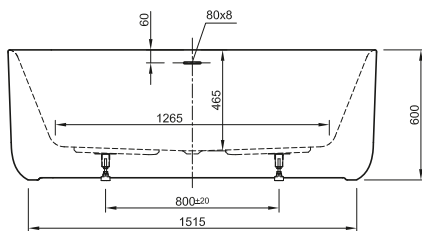
DIANA L100 Acrylwanne Oval Slim, freistehend

1800 x 850 x 600 mm, Nutzinhalt ca. 210 Liter, für Schlitzablauf,
 Weiß, (DI2060180001) 2.375,- €
 Weiß matt, (DI2060180043) 2.851,- €
 Schwarz matt, (DI2060180042) 4.017,- €
 Weiß glänzend innen/Schwarz matt außen, (DI2060180064) 3.505,- €
 Weiß matt innen/Schwarz matt außen, (DI2060180065) 3.505,- €

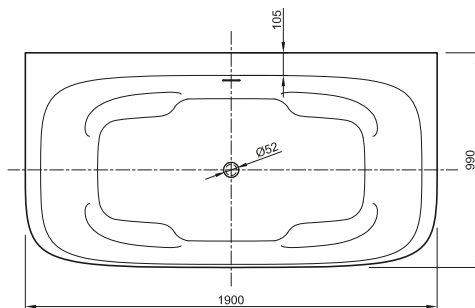
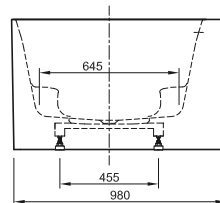
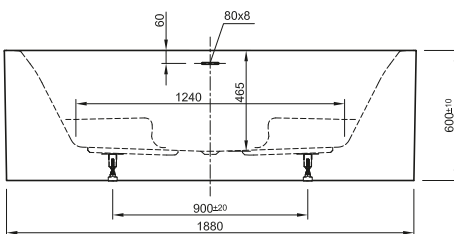




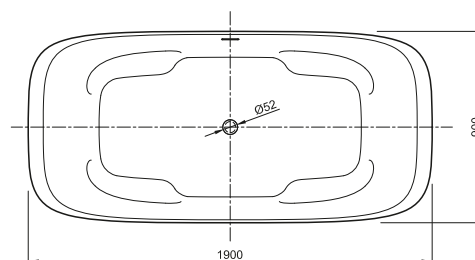
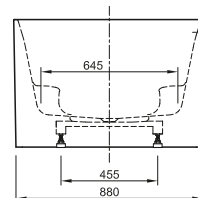
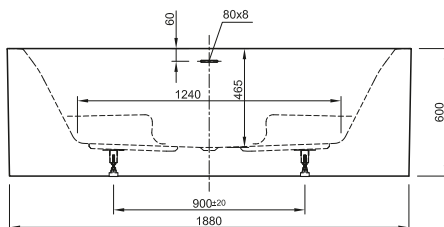
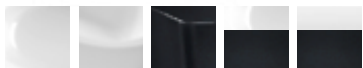
Bodenöffnung / floor opening



DIANA L100 Acrylwanne Soft Edge Slim Wall, wandgebunden
 1700 x 750 x 600 mm, Nutzinhalt ca. 180 Liter, für Drehrosette,
 Weiß, (DI2060432001) 2.315,- €
 Weiß matt, (DI2060432043) 2.779,- €
 Schwarz matt, (DI2060432042) 3.410,- €
 Weiß glänzend innen/Schwarz matt außen, (DI2060432064) 2.970,- €
 Weiß matt innen/Schwarz matt außen, (DI2060432065) 2.970,- €



DIANA L100 Acrylwanne Soft Edge Wall, wandgebunden
 1900 x 988 x 600 mm, Nutzinhalt ca. 250 Liter, für Drehrosette,
 Weiß, (DI2060362001) 2.732,- €
 Weiß matt, (DI2060362043) 3.279,- €
 Schwarz matt, (DI2060362042) 4.017,- €
 Weiß glänzend innen/Schwarz matt außen, (DI2060362064) 3.505,- €
 Weiß matt innen/Schwarz matt außen, (DI2060362065) 3.505,- €



DIANA L100 Acrylwanne Soft Edge, freistehend
 1900 x 900 x 600 mm, Nutzinhalt ca. 250 Liter, für Schlitzablauf,
 Weiß, (DI2060350001) 2.732,- €
 Weiß matt, (DI2060350043) 3.279,- €
 Schwarz matt, (DI2060350042) 4.017,- €
 Weiß glänzend innen/Schwarz matt außen, (DI2060350064) 3.505,- €
 Weiß matt innen/Schwarz matt außen, (DI2060350065) 3.505,- €

Bade- & Brausewannen
 Duschrinnen & -Plätze





DIANA M200 Duo Stahl-Einbauwannen
1800 x 800 mit Mittelablauf

DIANA M200 Stahl-Einbau- und Brausewannen — Extrem langlebiger und unempfindlicher Werkstoff in klarer Linienführung.



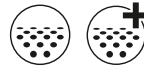
Material

Langlebiger emaillierter Stahl.



DIANA Clean

Oberflächen-Veredelung mit Lotos-Effekt:
Lässt Schmutz und Kalk ganz einfach mit
dem Wasser abperlen.

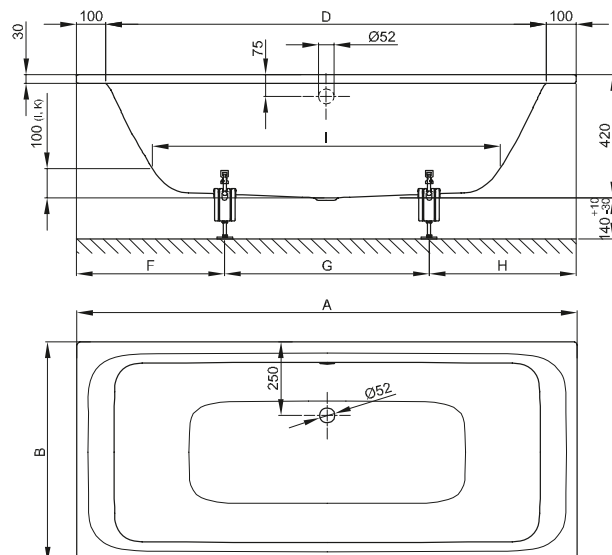


DIANA Grip und Grip Plus

Die Antirutsch-Beschichtung sorgt beim
Duschen für besseren Halt. Angenehm im
Hautkontakt, farbecht und UV-beständig.



DIANA M200 Duo Stahl-Einbauwanne
Weiß,
1700 x 750 mm, (DI212425...) 964,- €
1800 x 800 mm, (DI212435...) 1.058,- €

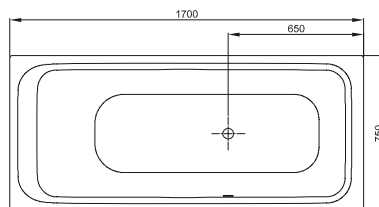
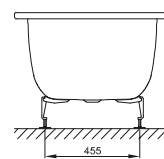
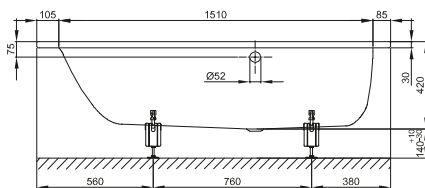


DIANA M200

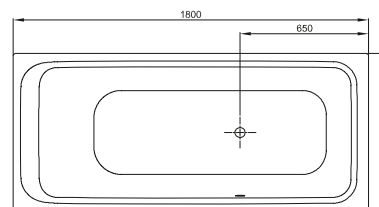
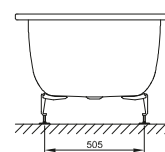
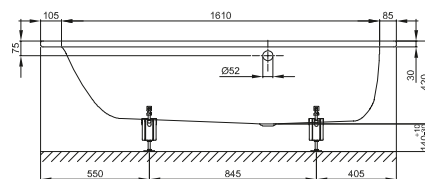
Stahl-Einbauwannen und Stahl-Brausewannen



DIANA M200 Stahl-Einbauwanne
 Überlauf vorne, Fußende rechts,
 Weiß, 1700 x 750 mm, (DI212320...) 858,- €
 Weiß, 1800 x 800 mm, (DI212330...) 933,- €



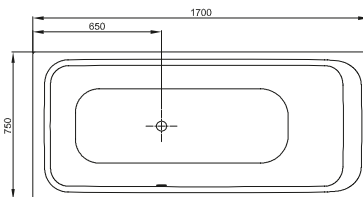
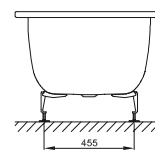
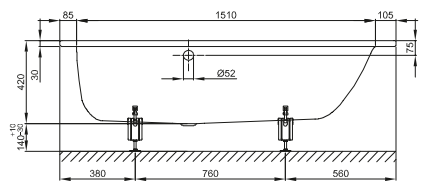
mit Überlauf vorne, Fußende rechts
 1700 x 750 mm



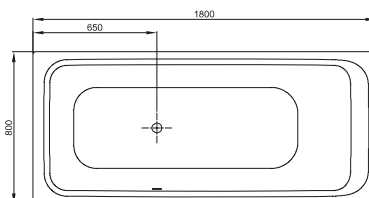
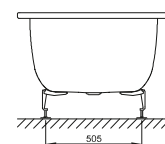
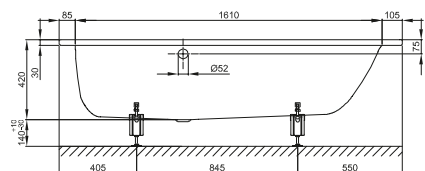
mit Überlauf vorne, Fußende rechts
 1800 x 800 mm



DIANA M200 Stahl-Einbauwanne
 mit Überlauf hinten, Fußende rechts,
 Weiß, 1700 x 750 mm, (DI212321...) 858,- €
 Weiß, 1800 x 800 mm, (DI212331...) 933,- €



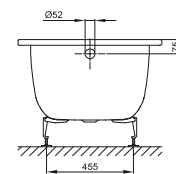
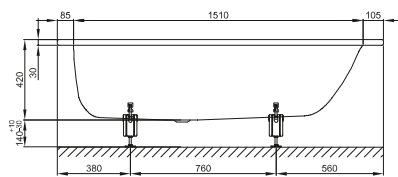
mit Überlauf hinten, Fußende rechts
 1700 x 750 mm



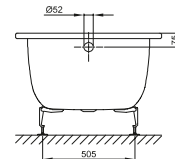
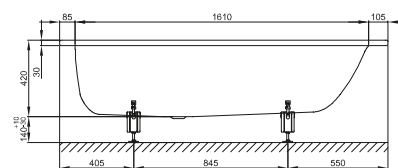
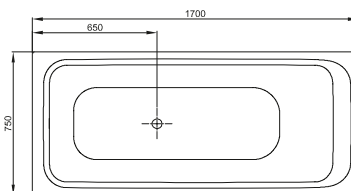
mit Überlauf hinten, Fußende rechts
 1800 x 800 mm



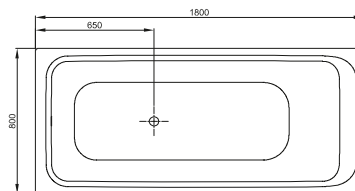
DIANA M200 Stahl-Einbauwanne
mit Überlauf am Fußende
Weiß, 1700 x 750 mm, (DI212220...) 858,- €
Weiß, 1800 x 800 mm, (DI212230...) 933,- €



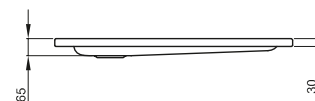
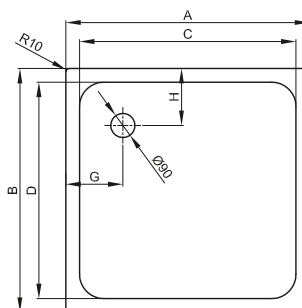
mit Überlauf am Fußende
1700 x 750 mm



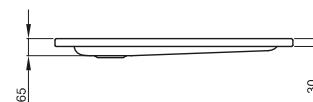
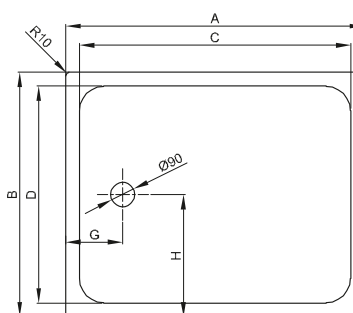
mit Überlauf am Fußende
1800 x 800 mm



DIANA M200 Stahl-Brausewanne, 65 mm
Weiß, 800 x 800 x 65 mm, (DI231502...) 337,- €
Weiß, 900 x 750 x 65 mm, (DI231503...) 347,- €
Weiß, 900 x 900 x 65 mm, (DI231505...) 344,- €



Maße in mm	A	B	C	D	G	H
800 x 800 x 65	800	800	700	700	210	210
900 x 750 x 65	900	750	800	650	210	210
900 x 900 x 65	900	900	800	800	210	210



DIANA M200 Stahl-Brausewanne, 65 mm
Weiß, 1000 x 800 x 65 mm, (DI231512...) 766,- €
Weiß, 1000 x 1000 x 65 mm, (DI231510...) 485,- €
Weiß, 1200 x 900 x 65 mm, (DI231515...) 880,- €

Maße in mm	A	B	C	D	G	H
1000 x 800 x 65	1000	800	900	700	210	400
1000 x 1000 x 65	1000	1000	900	900	210	500
1200 x 900 x 65	1200	900	1100	800	210	450



DIANA L200 Stahl-Einbauwanne
1800 x 800 mit Mittelablauf



DIANA L200 Stahl-Einbau- und Brausewannen — Äußerst widerstandsfähiges Material mit optionalen Oberflächenveredelungen für mehr Sicherheit und weniger Reinigungsaufwand.



Material

Langlebiger emaillierter Stahl.



DIANA Clean

Oberflächen-Veredelung mit Lotos-Effekt: Lässt Schmutz und Kalk ganz einfach mit dem Wasser abperlen.



DIANA Grip

Die Antirutsch-Beschichtung sorgt beim Duschen für besseren Halt. Angenehm im Hautkontakt, farbecht und UV-beständig.



DIANA Grip+

Das + steht für noch mehr Sicherheit auf der gesamten Fläche.



DIANA L200 Stahl-Einbauwannen mit Mittelablauf

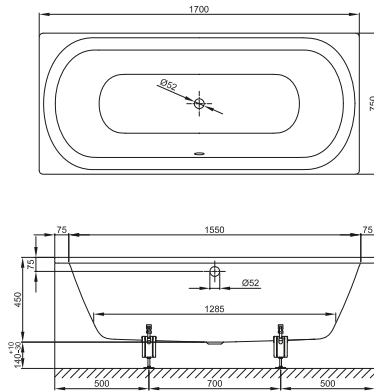
1700 x 750 mm, (DI210002...) 924,- €

Nutzinhalt 151 Liter

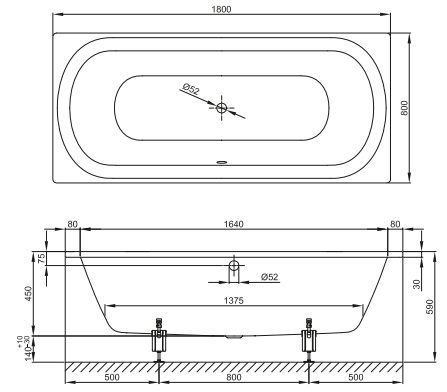
1800 x 800 mm, (DI210003...) 1.088,- €

Nutzinhalt 184 Liter

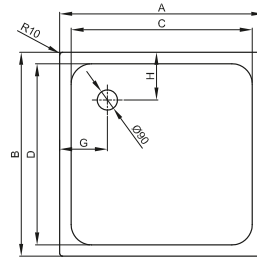
Badewannenfußgestell, (DI247020) 81,- €



1700 x 750 mm



1800 x 800 mm



DIANA L200 Stahl-Brausewannen, 25 mm

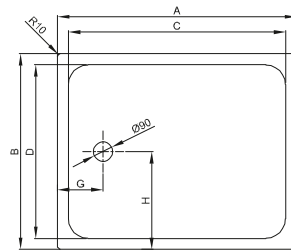
800 x 800 x 25 mm, (DI231602...) 506,- €

900 x 750 x 25 mm, (DI231603...) 528,- €

900 x 800 x 25 mm, (DI231604...) 707,- €

900 x 900 x 25 mm, (DI231605...) 506,- €

Maße in mm	A	B	C	D	E	G	H
800 x 800 x 25	800	800	700	700	25	210	210
900 x 750 x 25	900	750	800	650	25	210	210
900 x 800 x 25	900	800	800	700	25	210	210
900 x 900 x 25	900	900	800	800	25	210	210



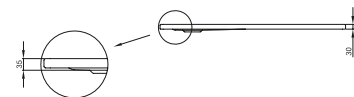
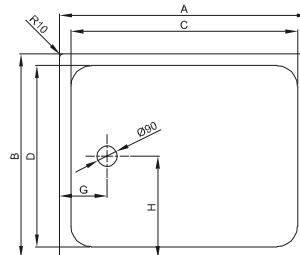
DIANA L200 Stahl-Brausewannen, 25 mm

1000 x 800 x 25 mm, (DI231612...) 860,- €

1000 x 900 x 25 mm, (DI231613...) 860,- €

1000 x 1000 x 25 mm, (DI231610...) 637,- €

Maße in mm	A	B	C	D	E	G	H
1000 x 800 x 25	1000	800	900	700	25	210	400
1000 x 900 x 25	1000	900	900	800	25	210	450
1000 x 1000 x 25	1000	1000	900	900	25	210	500



DIANA L200 Stahl-Brausewannen, 35 mm

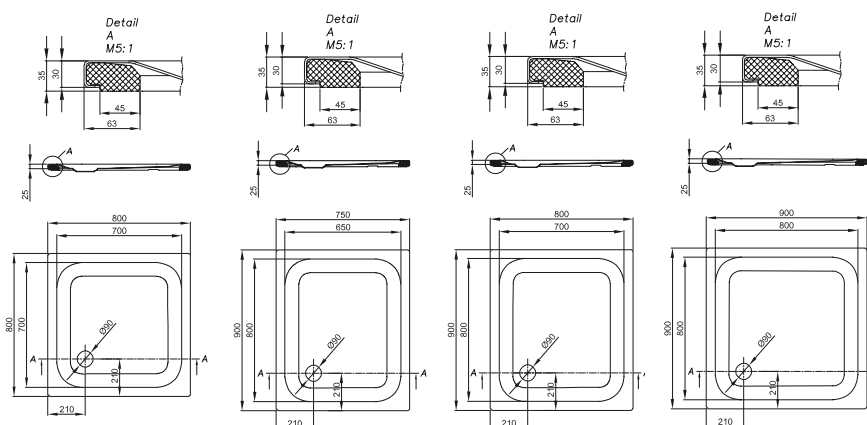
1200 x 800 x 35 mm, (DI231614...) 988,- €

1200 x 900 x 35 mm, (DI231615...) 981,- €

1200 x 1000 x 35 mm, (DI231616...) 988,- €

Maße in mm	A	B	C	D	E	G	H
1200 x 800 x 35	1200	800	1100	700	35	210	400
1200 x 900 x 35	1200	900	1100	800	35	210	450
1200 x 1000 x 35	1200	1000	1100	900	35	210	500

DIANA L200 Stahl-Brausewannen mit Mini-Träger und Zubehör für DIANA Stahl-Bade- und Brausewannen



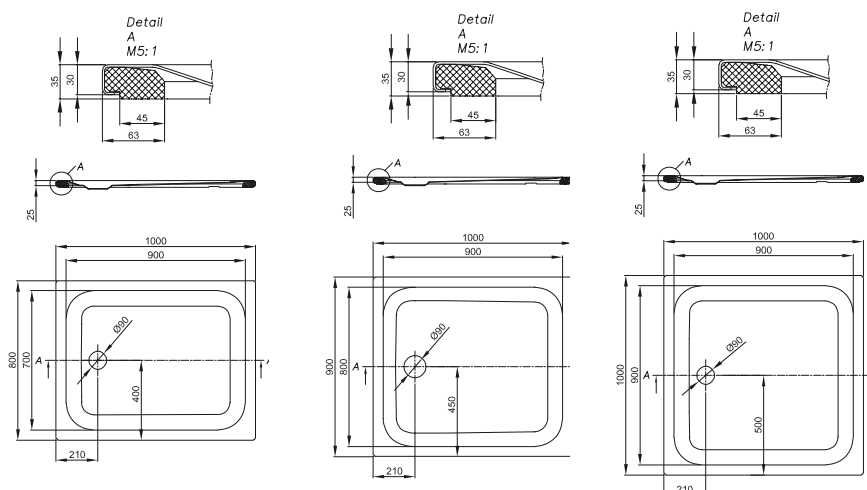
DIANA L200 Stahl-Brausewannen mit Mini-Träger, 25 mm

800 x 800 x 25 mm, (DI231702...) 613,- €

900 x 750 x 25 mm, (DI231703...) 635,- €

900 x 800 x 25 mm, (DI231704...) 812,- €

900 x 900 x 25 mm, (DI231705...) 613,- €

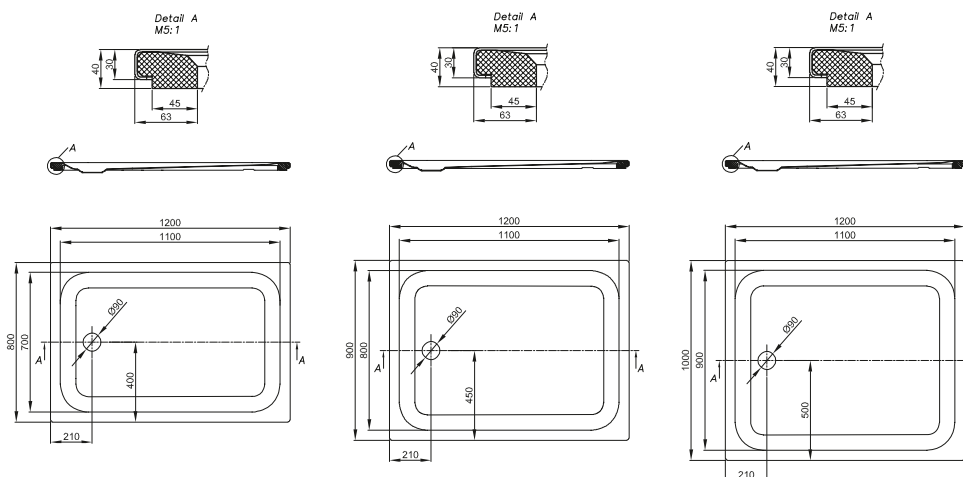


DIANA L200 Stahl-Brausewannen mit Mini-Träger, 25 mm

1000 x 800 x 25 mm, (DI231712...) 964,- €

1000 x 900 x 25 mm, (DI231713...) 964,- €

1000 x 1000 x 25 mm, (DI231710...) 744,- €



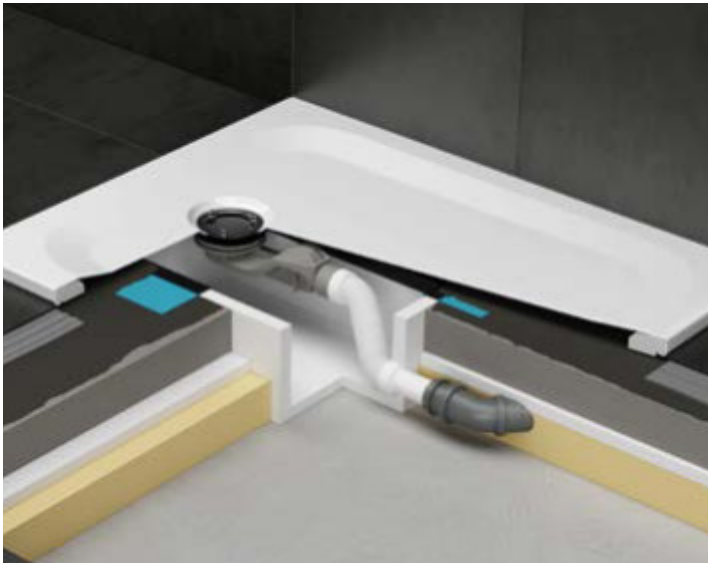
DIANA L200 Stahl-Brausewannen mit Mini-Träger, 35 mm

1200 x 800 x 35 mm, (DI231714...) 1.093,- €

1200 x 900 x 35 mm, (DI231715...) 1.086,- €

1200 x 1000 x 35 mm, (DI231716...) 1.093,- €

Lieferbare Farbe: Weiß (001), optional mit Oberflächenveredelung DIANA Clean (201) und Oberflächenbeschichtung DIANA Grip (301).



DIANA Installationsbox

Normkonformer Einbau ohne zusätzliches Dichtband am Wannenrand.
 Reduktion des bauseitigen Aufwands durch werkseitig vorkonfektionierte Bauteile.
 Geprüfte Dichtkomponenten im Lieferumfang enthalten.
 Individuell in der Aufbauhöhe anpassbar.
 Optimiert für Ablaufgarnituren. Ab- und Überlaufgarnituren.
 Wasserdicht ETAG 022 DIN18534 ÖNORM B 3407.
 Nur 22 db(A) Schallbelastung DIN4109.
 (DI247090) 277,- €



DIANA Einbausystem Basic

Die Duschen können wahlweise bodengleich, nahezu bodengleich oder erhöht mit Fliesensockel eingebaut werden. Durch den großen Verstellbereich von 67-205 mm lässt sich das System ideal an baulichen Gegebenheiten anpassen. Die Dusche bleibt dauerhaft revisionsfähig. Einfaches Ausrichten von oben. Hoher Schallschutz – nur 24 dB(A)



DIANA Fuß-System

Das Fuß-System garantiert den schnellen, sicheren und kostengünstigen Höhenausgleich beim Einbau von Duschwannen. Hierzu wird ein Rahmen unter dem Wannenrand verspannt, in den die höhenverstellbaren Füße eingeschraubt werden. Somit verteilt sich die Belastung über den gesamten Rahmen und nicht punktuell. Ein Untermauern der Duschwanne ist nicht mehr erforderlich.

Lieferumfang:

Vierkant-Rohre, Eckverbinder, Füße, Auflagegummis werkseitig vormontiert.



DIANA Wannenfuß, universell

Wannenfuß für parallele Wannenbodengeometrie. Zur Montage direkt am Wannenboden. Durch die Anbindung an der äußeren Wannenbodengeometrie sorgt dies für eine optimale Standsicherheit. Die Füße sind höhenverstellbar und in Kombination mit dem Schallschutzset B57-0100 schalldämmend nach DIN 4109/A1.

Lieferumfang:

Set aus zwei Fußbrücken (DI247020...) 81,- €

DIANA Einbausystem Basic

DI Nummer	Preis
800x800mm	DI247040 557,- €
900x750mm	DI247041 557,- €
900x800mm	DI247042 557,- €
900x900mm	DI247043 557,- €
1000x800mm	DI247044 557,- €
1000x900mm	DI247045 557,- €
1000x1000mm	DI247046 557,- €
1200x800mm	DI247047 611,- €
1200x900mm	DI247048 611,- €
1200x1000mm	DI247049 611,- €

DIANA Fußsystem für Duschwannen

DI Nummer	Preis
800x800mm	DI247030 229,- €
900x750mm	DI247031 229,- €
900x800mm	DI247032 229,- €
900x900mm	DI247033 229,- €
1000x800mm	DI247034 250,- €
1000x900mm	DI247035 250,- €
1000x1000mm	DI247036 250,- €
1200x800mm	DI247037 273,- €
1200x900mm	DI247038 273,- €
1200x1000mm	DI247039 273,- €



DIANA Multiplex — Multifunktionale, bedienfreundliche Technik mit elegantem Design in Chrom, Schwarz matt und Edelstahlfarben.



DIANA Multiplex

Grundset Ab- und Überlaufgarnitur
DN 40/50 mit Excenter und
angeformtem Siphon, ohne Rosette, ohne Kegel,
für Normalwannen, L 100-260, H180-400, (DI483120) **61,80 €**
für Sonderwannen, L 130-370, H 180-430, (DI483122) **92,60 €**
für DIANA Sonderwannen, L 100-680, H 180-480, (DI483123) **98,70 €**

Ausstattungsset M5

Rosette und Ventilkegel chrom, (DI483126500) **22,90 €**
Schwarz matt, (DI483126530) **238,- €**
NEU Edelstahlfarben, (DI483126730) **225,- €**

Ausstattungsset M9

Wasserstandsanhhebung plus 5 cm, Rosette und
Ventilkegel chrom, (DI483127500) **156,- €**

DIANA Multiplex Trio

Grundset Ein-, Ab- und Überlaufgarnitur DN 40/50 mit Excenter
und angeformtem Siphon, ohne Rosette, ohne Kegel,
mit Wassereinlauf DN 20 (3/4") durch den Überlaufkörper,
für Normalwannen, L 100-260, H180-400, (DI483136) **190,- €**
für Sonderwannen, L 130-370, H 180-430, (DI483137) **263,- €**
für DIANA Sonderwannen, L 100-680, H 180-480, (DI483138) **328,- €**

Ausstattungsset MT5

Rosette, Zulaufabdeckung und Ventilkegel, für Ein-,
Ab- und Überlaufgarnitur,
chrom, (DI483139500) **218,- €**
Schwarz matt, (DI483139530) **536,- €**
NEU Edelstahlfarben, (DI483139730) **673,- €**

Ausstattungsset MT9

Wasserstandsanhhebung plus 5 cm, Rosette,
Zulaufabdeckung und Ventilkegel,
für Ein-, Ab- und Überlaufgarnitur, chrom, (DI483140500) **466,- €**

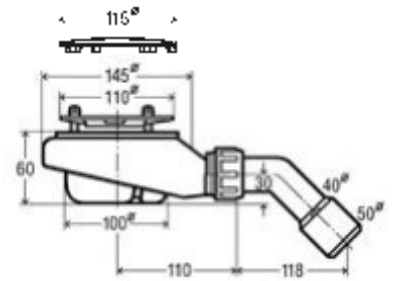
DIANA Tempoplex — Sichere und wartungsarme Ablaufgarnituren in Chrom, Schwarz matt und Edelstahlfarben.



DIANA Tempoplex (Abdeckhaube)
zu Ablaufgarnitur mit 90 mm Ablaufloch,
verchromt, (DI485135500) 42,70 €
Schwarz matt, (DI485135530) 153,- €
NEU Edelstahlfarben, (DI485135730) 160,- €



DIANA Tempoplex Funktionseinheit
Ablaufgarnitur 90, DN 40 ohne Abdeckhaube,
Universal-Abgang 40/50 mm mit 45° Ablaufbogen,
für Brausewannen mit 90 mm Ablaufloch, (DI485130) 60,90 €
Ausführung flach, (DI485131) 56,70 €



DIANA Wannendichtband Schnittschutz für Stahl-, Acryl- und Mineralgusswannen

Laufmeter

DIANA Wannendichtband Basic Schnittschutz inkl. vlieskaschiertem Butylband 60mm x 2.2m, Butylband 20mm x 2.2m, Schallentkopplungsprofil 15mm x 2.2m, 3 Stück Eckausgleichsprofile, Schnittschutzplatte	2,2m	(DI247900) 93,80 €
DIANA Wannendichtband Basic Schnittschutz inkl. vlieskaschiertem Butylband 60mm x 3.4m, Butylband 20mm x 3.4m, Schallentkopplungsprofil 15mm x 3.4m, 3 Stück Eckausgleichsprofile, Schnittschutzplatte	3,4m	(DI247901) 129,- €
DIANA Wannendichtband Basic Schnittschutz inkl. vlieskaschiertem Butylband 60mm x 10.8m, Butylband 20mm x 10.8m, Schallentkopplungsprofil 15mm x 10.8m, 8 Stück Eckausgleichsprofile, Schnittschutzplatte	10,8m	(DI247902) 448,- €
DIANA Horizontaldichtband Basic passend zu DIANA Wannendichtband Basic inkl. vlieskaschiertem Butylband 60mm x 2.6m, Butylband 20mm x 2.3m, elastischem Dichtband 80mm x 2.6m	2,3m	(DI247910) 69,- €
DIANA Horizontaldichtband Basic passend zu DIANA Wannendichtband Basic Schnittschutz inkl. vlieskaschiertem Butylband 60mm x 3.9m, Butylband 20mm x 3.6m, elastischem Dichtband 80mm x 3.9m	3,6m	(DI247911) 92,60 €
DIANA Horizontaldichtband Basic passend zu DIANA Wannendichtband Basic Schnittschutz inkl. vlieskaschiertem Butylband 60mm x 12.0m, Butylband 20mm x 11.0m, elastischem Dichtband 80mm x 11.50m	11m	(DI247912) 254,- €

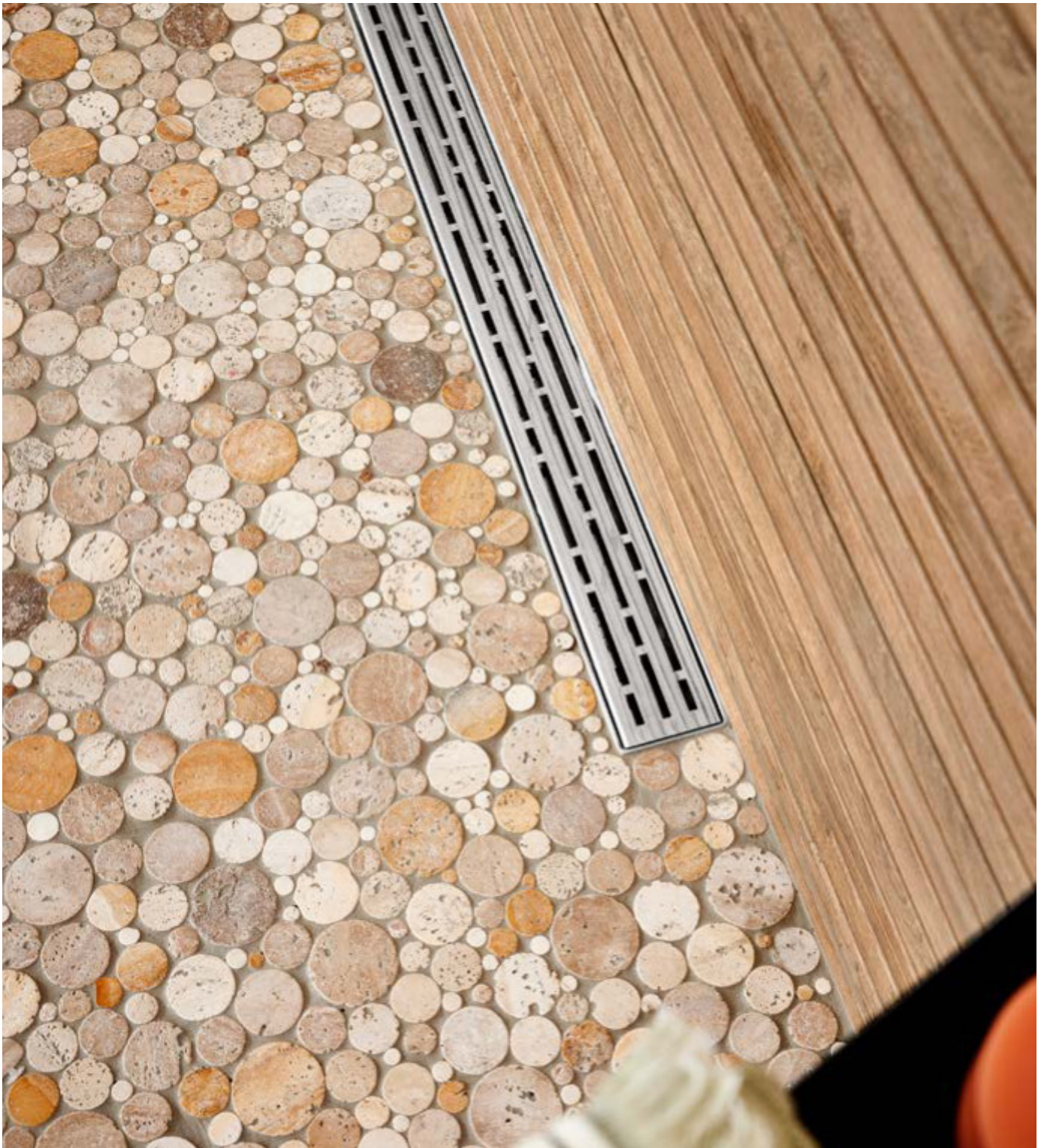


NEU DIANA Abdichtungsset

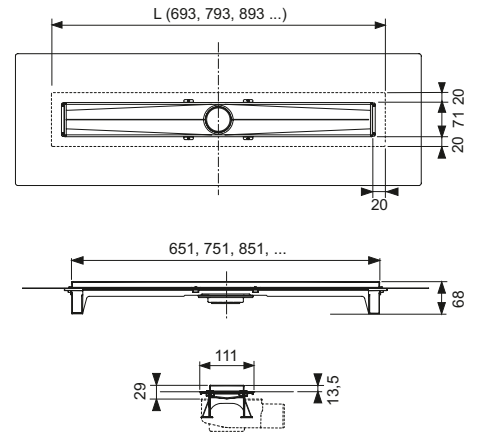
Inhalt: 2 Stk. Abdichtungsscheiben 5,1 mm, 10 Stk. Komprimierungsscheiben 4,0 mm, geeignet für Rosetten Ø 53/63 mm, Bauhöhe 4–20 mm, für Wandrosetten (verschraubbar) (DI247920) 31,70 €



**DIANA M100 Duschrinnen — Flexibel platzierbare, bodenebene und befleißbare Abläufe mit minimaler Aufbauhöhe.
Leicht zu reinigen und montagefreundlich.**



	Länge	gerade, inkl. Seal System Dichtmanschette	Wandausführung inkl. Seal System Dichtmanschette
DIANA M100 Duschrinne gerade	700 mm	(DI249000104) 525,- €	(DI249000105) 547,- €
	800 mm	(DI249000204) 543,- €	(DI249000205) 566,- €
	900 mm	(DI249000304) 560,- €	(DI249000305) 582,- €
	1000 mm	(DI249000404) 593,- €	(DI249000405) 616,- €
	1200 mm	(DI249000604) 659,- €	(DI249000605) 685,- €



Die Länge des Rinnenkörpers ist abgestimmt auf die Baumaße der 2 DIANA Design-Roste und der verfließbaren Mulde // Länge L für Rinnen von 693 bis 1193 mm (Sichtmaß nach Einbau L-42 mm) // Jeweils für Raumaufstellung oder für Wandausführung // Montagefüße müssen seperat mitbestellt werden.

DIANA M100 Montagefüße für Duschrinne
 klein, 94-142 mm, Satz 4 Stück für Ablauf flach und Norm, (DI249000980) 40,20 €
 groß, 139-187mm, Satz 4 Stück für Ablauf Max, (DI249000981) 45,30 €

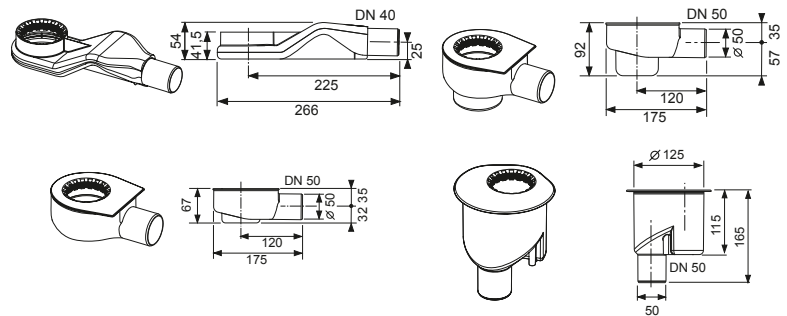


DIANA M100 Haarsieb
 aus Edelstahl, zum Einlegen in den Rinnenkörper, (DI249000995) 23,50 €



DIANA M100 Ablaufkörper

	DI-Nummer, Preis
Ablauf superflach DN 40, Auslauf seitlich, Ablaufleistung 0,5 l/s	(DI249000902) 64,80 €
Ablauf flach DN 50 Auslauf seitlich, Ablaufleistung 0,7 l/s	(DI249000900) 58,70 €
Ablauf norm DN 50 Auslauf seitlich, Ablaufleistung 0,8 l/s	(DI249000901) 58,70 €
Ablauf senkrecht DN 50 Auslauf senkrecht, Ablaufleistung 1,3 l/s	(DI249000905) 72,80 €



Designabdeckungen

Für die DIANA M100 Duschrinne sind Designabdeckungen in Längen von 700 bis 1200 mm in verschiedenen Ausführungen in Edelstahl oder für Fliesenböden erhältlich. Die Edelstahlroste gibt es in unterschiedlichen Designs, glänzend poliert oder matt gebürstet.

für Fliesenböden ...



aus Edelstahl ...



Systemlänge



DIANA M100 Designrost
Edelstahl poliert



DIANA M100 Edelstahl-Rost glatt,
Edelstahl poliert



DIANA M100 Designrost
befliesbar, Edelstahl



700 mm	(DI249000110) 178,- €	(DI249000112) 312,- €	(DI249000111) 240,- €
800 mm	(DI249000210) 185,- €	(DI249000212) 322,- €	(DI249000211) 247,- €
900 mm	(DI249000310) 192,- €	(DI249000312) 340,- €	(DI249000311) 259,- €
1000 mm	(DI249000410) 223,- €	(DI249000412) 380,- €	(DI249000411) 286,- €
1200 mm	(DI249000610) 279,- €	(DI249000612) 459,- €	(DI249000611) 348,- €



DIANA M100 Duschrinne

Eine Besonderheit der Duschrinne ist die dreiteilige Bauzeitenschutzabdeckung. Diese vereinfacht die Montage und schützt Dichtmanschette und Rinne vor Schmutz und Beschädigung während der Bauphase. Zusätzlich verfügt die Rinne über eine werkseitige Dichtmanschette, die nur noch in die Verbundabdichtung eingearbeitet werden muss. So entfällt ein zeitraubender Arbeitsschritt. Die DIANA M100 vereinfacht Installateuren und Fliesenlegern den Einbau der Rinne und bietet ein Plus an Sicherheit bei Montage und Abdichtung. An den erprobten Produktfeatures, wie der leicht zu reinigenden Edelstahlrinne mit Kapillarschutzkante, ändert sich dagegen nichts.



Die Komponenten der DIANA M100

Duschrinnen-Lösungen:

1 Designrost

2 Rinne exklusive Montagefüße
(bitte separat bestellen)

3 Montagefüße

Abläufe zur Auswahl, je nach Einbausituation:

4 Ablauf superflach

5 Ablauf flach

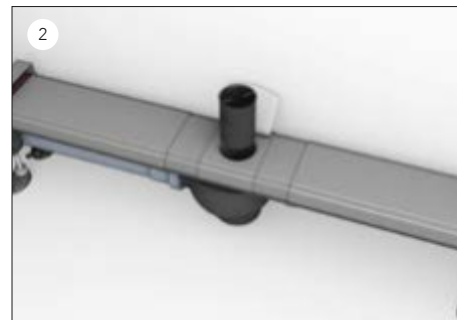
6 Ablauf norm

7 Ablauf senkrecht

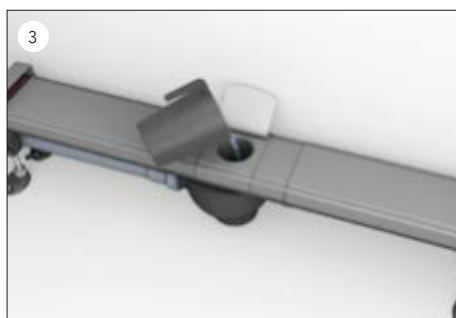
8 Haarsieb aus Edelstahl,
zum Einlegen in den Rinnenkörper,



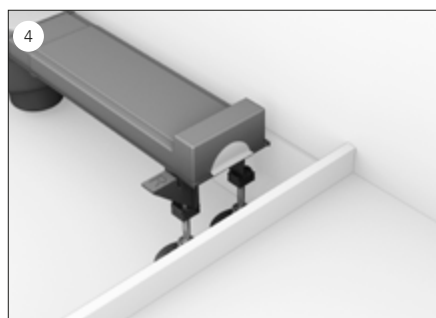
Die geschlossene Rinne wird im Raum platziert und ausgerichtet. Mit den optional erhältlichen Montagefüßen lässt sich das einfach bewerkstelligen. Das Abflussrohr kann platzsparend unter der Rinne verlegt werden.



Dichtigkeitsprüfung durch den Installateur: In die Öffnung des Rohbauschlutzes wird das Tauchrohr eingesetzt...



... und Wasser in die Öffnung gegossen. Die Bauzeitschutzabdeckung muss dazu nicht entfernt oder geöffnet werden.



Bei Übergabe an den Fliesenleger garantiert das unbeschädigte Originalitätssiegel (1) den Auslieferungszustand der Rinne ab Werk.



Nach dem Verfüllen mit Estrich wird der Bauzeitschutz entfernt, die erste Schicht der Verbundabdichtung aufgetragen...



... und die Dichtmanschette eingelegt.



Nach dem vollständigen Aufbringen der Verbundabdichtung...



erfolgt das Verfliesen und Verfugen. Mit dem Einsetzen der Abdeckung ist die Montage abgeschlossen. Die Abdeckung kann zu Reinigungszwecken jederzeit einfach entnommen werden.

**DIANA L100 — Die Individuell kürzbaren Duschprofile
als Raumausführung oder wandbündig.
Leicht zu reinigen durch Push-Funktion und perfekt mit
dem DIANA L300 Duschplatz kombinierbar.**



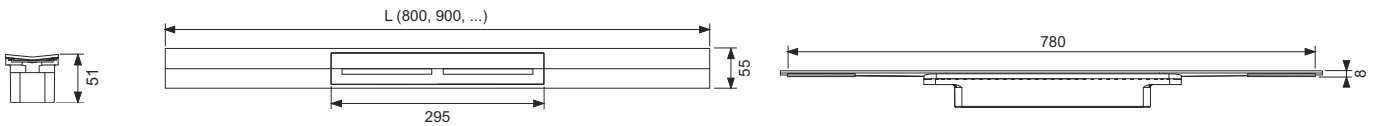
Geringe Aufbauhöhe

Ab 65 mm, optional mit L300 Duschplatz kombinierbar.

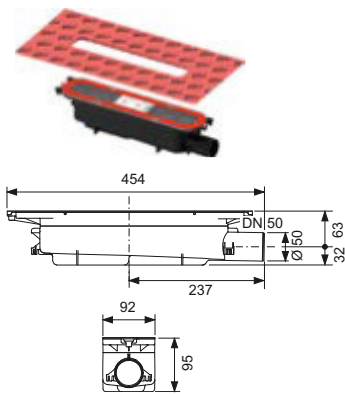


- Ablängbares Duschprofil aus Edelstahl
- Profildeckel aus Edelstahl mit Push-Funktion

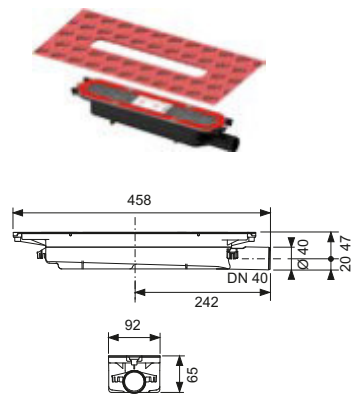
Bezeichnung	Länge Duschprofil	Breite Duschprofil	Oberfläche gebürstet	Oberfläche poliert
DIANA L100 Duschprofil	800 mm	55 mm	(DI24900102) 405,- €	(DI24900112) 509,- €
	900 mm	55 mm	(DI24900103) 427,- €	(DI24900113) 540,- €
	1000 mm	55 mm	(DI24900104) 466,- €	(DI24900114) 600,- €
	1200 mm	55 mm	(DI24900106) 543,- €	(DI24900116) 709,- €
	1600 mm	55 mm	(DI24900108) 701,- €	-



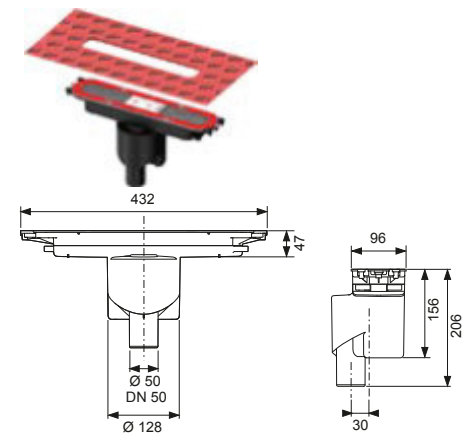
DIANA L100 Ablaufkörper



Ablauf DIANA L100 Norm
 DN 50, Auslauf seitlich, Ablaufleistung 0,8 l/s,
 (DI24900180) 315,- €



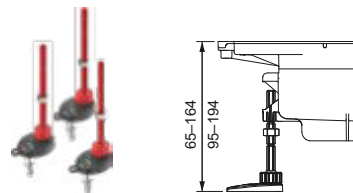
Ablauf DIANA L100 Flach
 DN 40 Auslauf seitlich, Ablaufleistung 0,53 l/s,
 (DI24900181) 315,- €



Ablauf DIANA L100 Semkrech
 DN 50, Auslauf senkrecht, Ablaufleistung 1,2 l/s
 (DI24900182) 369,- €

Montagefüße für DIANA L100 Duschprofil

3 Montagefüße inkl. Schallschutzkappe und Befestigungsmaterial, Verstellbereich 95-194 mm (Ablauf Norm), 65-164 (Ablauf Flach), (DI24900184) 28,30 €
 Hinweis: Montagefüße müssen separat mitbestellt werden



Haarsieb für DIANA L100 Duschprofil

Haarsieb aus Edelstahl zum Einlegen. Mit „Push-Funktion“ zur einfachen Entnahme per Hand. Für ein Duschprofil wird ein Set bestehend aus zwei Haarsieben benötigt. (DI24900186) 47,60 €



DIANA M100
Duschplätze und Designroste



DIANA M100 Duschplatz
Rechteckausführung mit Standard-Rost

DIANA M100 — Duschplätze für individuelle Bodenmaterialien in großer Formenvielfalt und mittiger oder seitlicher Platzierung der Roste.



Integriertes Gefälle

Mit werkseitig integriertem Gefälle.
Aufwendige Maurerarbeiten zur Gefällegestaltung entfallen.



Höhenausgleich

Um bis zu 15 mm, durch Stellschrauben.



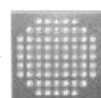
DIANA M100 Duschplatz
Rechteckausführung mit Ablauf mittig, Standardrost

DIANA M100 Designroste

passend zu DIANA M100 Duschplatz

DIANA M100 STANDARD-ROST
120 x 120 x 4 mm, Edelstahl. Im Lieferumfang des Bodenablaufes enthalten. Belastungsklasse K3

DIANA M100 DESIGN-ROST QUADRATO
120 a 120 x 4 mm, für Rahmen (130 x 130 mm), Edelstahl matt poliert, (DI248019010) 215,- €
Belastungsklasse K3. Gegen Aufpreis erhältlich.



DIANA M100 Duschplatz
Bauformen

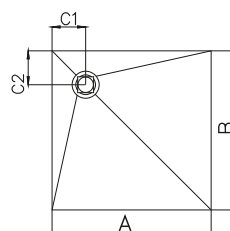
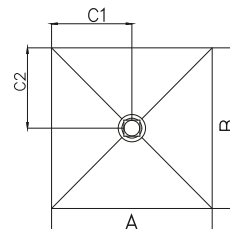
DIANA M100

Duschplätze und Designroste

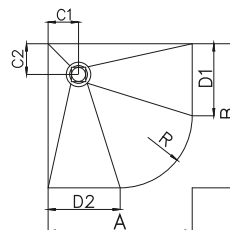
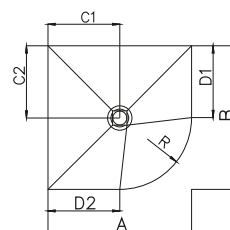
Quadrat/Rechteck – Ablauf mittig

A	B	C1	C2	Platten- stärke	Aufbauhöhe (ohne Verklebung) mit Ablauf			Artikel-Nr., Preis
					waagrecht DN 50	waagrecht DN 40	senkrecht DN 50	
800	800	400	400	40	95	80	40	(DI248018088) 434,- €
900	750	450	375	40	95	80	40	(DI248018097) 485,- €
900	800	450	400	40	95	80	40	(DI248018098) 485,- €
900	900	450	450	40	95	80	40	(DI248018099) 352,- €
1000	800	500	400	45	100	85	45	(DI248018108) 510,- €
1000	900	500	450	45	100	85	45	(DI248018109) 510,- €
1000	1000	500	500	45	100	85	45	(DI248018100) 374,- €
1100	800	550	400	45	100	85	45	(DI248018118) 548,- €
1100	900	550	450	45	100	85	45	(DI248018119) 548,- €
1100	1000	550	500	45	100	85	45	(DI248018110) 574,- €
1100	1100	550	550	45	100	85	45	(DI248018111) 503,- €
1200	800	600	400	45	100	85	45	(DI248018128) 469,- €
1200	900	600	450	45	100	85	45	(DI248018129) 567,- €
1200	1000	600	500	45	100	85	45	(DI248018120) 612,- €
1200	1200	600	600	45	100	85	45	(DI248018122) 415,- €
1300	900	650	450	50	105	90	50	(DI248018139) 612,- €
1300	1100	650	550	50	105	90	50	(DI248018131) 620,- €
1300	1300	650	650	50	105	90	50	(DI248018133) 688,- €
1400	900	700	450	50	105	90	50	(DI248018149) 660,- €
1400	1100	700	550	50	105	90	50	(DI248018141) 693,- €
1400	1300	700	650	50	105	90	50	(DI248018143) 716,- €
1400	1400	700	700	50	105	90	50	(DI248018144) 647,- €
1500	900	750	450	50	105	90	50	(DI248018159) 688,- €
1500	1100	750	550	50	105	90	50	(DI248018151) 676,- €
1500	1300	750	650	50	105	90	50	(DI248018153) 711,- €
1500	1500	750	750	50	105	90	50	(DI248018155) 742,- €
1700	700	850	350	50	105	90	50	(DI248018177) 791,- €
1700	800	850	400	50	105	90	50	(DI248018178) 791,- €
1800	700	900	350	50	105	90	50	(DI248018187) 807,- €
1800	900	900	450	50	105	90	50	(DI248018189) 807,- €

Quadrat/Rechteck



Viertelkreis



Quadrat – Ablauf außermittig

900	900	200	200	50	105	90	50	(DI248018299) 485,- €
1000	1000	200	200	50	105	90	50	(DI248018210) 510,- €
1200	1200	300	300	60	115	100	60	(DI248018222) 628,- €
1500	1500	300	300	60	115	100	60	(DI248018255) 985,- €

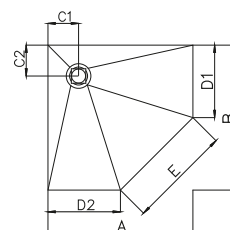
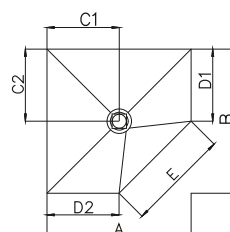
Viertelkreis – Ablauf mittig

A	B	C1/C2	D1/D2	R	Platten- stärke	Aufbauhöhe (ohne Verklebung) mit Ablauf:			Artikel-Nr., Preis
						waagrecht DN 50	waagrecht DN 40	senkrecht DN 50	
900	900	450	350	550	40	95	80	40	(DI248018399) 648,- €
1000	1000	500	450	550	45	100	85	45	(DI248018310) 703,- €

Viertelkreis – Ablauf außermittig

A	B	C1/C2	D1/D2	R	Platten- stärke	Aufbauhöhe (ohne Verklebung) mit Ablauf:			Artikel-Nr., Preis
						waagrecht DN 50	waagrecht DN 40	senkrecht DN 50	
900	900	200	350	550	45	100	85	45	(DI248018499) 526,- €
1000	1000	200	450	550	45	100	85	45	(DI248018410) 568,- €

Fünfeck



Fünfeck – Ablauf mittig

A	B	C1/C2	D1/D2	E	Platten- stärke	Aufbauhöhe (ohne Verklebung) mit Ablauf:			Artikel-Nr., Preis
						waagrecht DN 50	waagrecht DN 40	senkrecht DN 50	
900	900	450	450	635	40	95	80	40	(DI248018699) 648,- €
1000	1000	500	550	635	45	100	85	45	(DI248018610) 703,- €

Fünfeck – Ablauf außermittig

A	B	C1/C2	D1/D2	E	Platten- stärke	Ablaufhöhe (ohne Verklebung) mit Ablauf:			Artikel-Nr., Preis
						waagrecht DN 50	waagrecht DN 40	senkrecht DN 50	
900	900	200	450	635	45	100	85	45	(DI248018799) 526,- €
1000	1000	200	550	635	50	105	90	50	(DI248018710) 568,- €

Bodenbündiges, verfließbares Duschelement

werkseitig abgedichtet, werkseitig eingedichteter Ablaufflansch zur schraubbaren Montage des Ablaufs

- rollstuhlbefahrbar ab Fliesengröße ≥ 5 cm
- umlaufend kürzbar

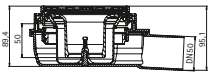
**DIANA M100
Duschplatz
Gefälleelement**



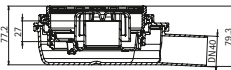
Bauformen



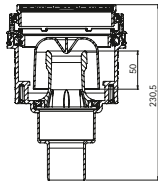
Bodenablauf DN 50 waagrecht
reversibel, mit Geruchsverschluss,
Anschlusswert 60 l/min,
Sperrwasserhöhe 50 mm,
(DI248018902) 105,- €



Bodenablauf DN 40 waagrecht
reversibel,
Anschlusswert 36 l/min,
mit Geruchsverschluss,
Sperrwasserhöhe 27 mm,
(DI248018905) 105,- €



Bodenablauf DN 50 senkrecht
reversibel, mit Geruchsverschluss,
Anschlusswert 88 l/min,
Sperrwasserhöhe 50 mm,
(DI248018901) 105,- €

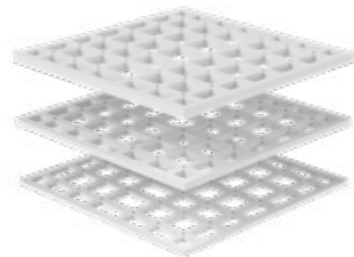
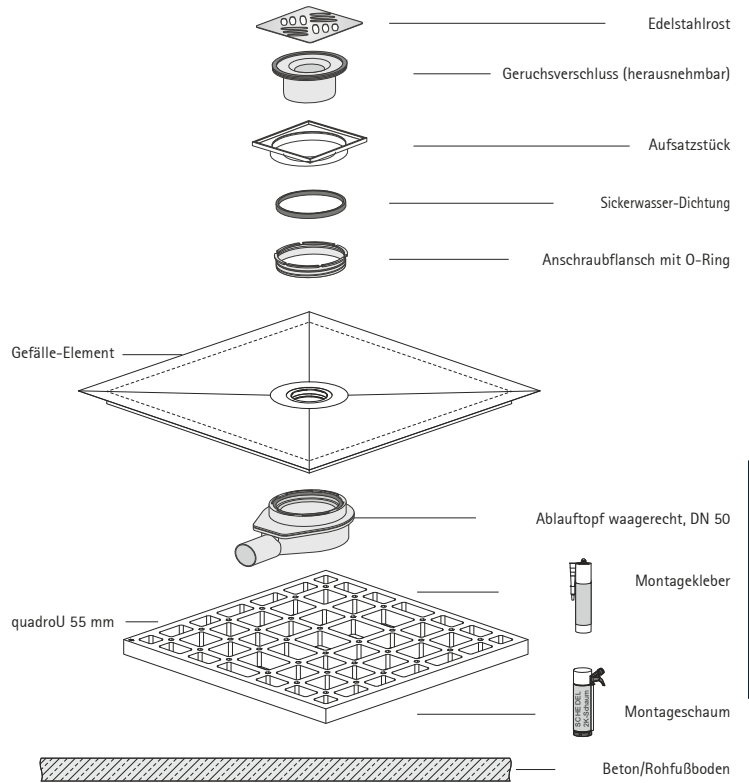


Für alle Abläufe gilt

- verschraubbar/reversibel
- geringe Aufbauhöhe
- waagrecht oder senkrecht wählbar

Systembestandteile:

1. Gefälle-Element mit werkseitig integriertem Gefälle von ca. 2 %
2. Ablauf (wählbar)
3. Unterbausystem quadroU zum Höhenausgleich
4. Montagezubehör

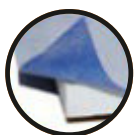


quadroU 3er Set,
20, 30 und 40 mm hoch zur Anpassung an
die baulichen Gegebenheiten
900 x 900 mm, (DI248019080) 262,- €
1000 x 1000 mm, (DI248019081) 279,- €
1200 x 1200 mm, (DI248019082) 349,- €
1500 x 1500 mm, (DI248019083) 517,- €
zum Höhenausgleich alternativ zum
Estrichausgleich als Set erhältlich.



Montagekleber
im Lieferumfang quadroU enthalten
(SH 32350)

Montagezubehör und Abdichtung



Das Gefälle-Element ist werkseitig abgedichtet nach DIN 18534-1, Wassereinwirkungsklasse W2-I. Eine wasserdichte Vliesschicht mit einem Überstand von umlaufend 70 mm bietet optimale Sicherheit für die Übergänge zu den angrenzenden Bauteilen. Der werkseitig integrierte Vliesüberstand wird mittels Mineralischer Dichtschlämme (DI248019057) verklebt!



Mineralische Dichtschlämme
6 kg, (DI248019057) 200,- €



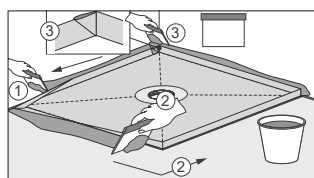
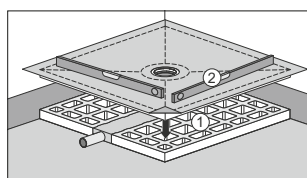
Außenecke
(DI248019066) 32,30 €
Innenecke
(DI248019065) 28,70 €



Montage-Kleber
zur Montage des Gefälle-Elements auf dem quadroU,
(DI248019058) 20,50 €



MULTISTAR® 2K Montageschaum
zur Montage des quadroU auf dem Rohfußboden,
(DI248019056) 47,10 €



Gefälleelement
quadroU
Rohfußboden

Montagekleber
Montageschaum

Weiterführende Informationen zur Montage finden Installateure in den Artikel-Stammdaten auf www.DIANA-BAD.de



Bade- & Brausewannen
Duschrinnen & -Plätze

DIANA L100 Duschplätze und
M100 Designroste



DIANA L100 Duschplatz Raumausführung
mit DIANA M100 Duschrinne, mit Edelstahl-Rost, glatt

DIANA L100 und M100 — Komplett Sets: Duschplatz mit Duschrinnen in Wand- oder Raumplatzierung individuell befliesbar.



Integriertes Gefälle

*Mit werkseitig integriertem Gefälle.
Aufwendige Maurerarbeiten zur
Gefällegestaltung entfallen.*

Bodenebene Vielfalt

*Bodenebene Duschplätze von DIANA benötigen nur ein Minimum an Höhe und das notwendige
Gefälle ist in Einbaumodulen bereits integriert. Duschrinnen mit verschiedenen Gittern setzen einen
Kontrast zum Bodenbelag der Umgebung – oder lassen sich überfließen, um vollkommen in der
Optik des restlichen Bades aufzugehen.*



DIANA M100 Designroste
passend zu DIANA M100 Duschrinnen sowie
DIANA L100 und DIANA L200 Duschplatz

Designrost,
Edelstahlausführung
oder befliesbar



DIANA L100 Duschplätze und M100 Designroste

Quadrat und Rechteck-Wandausführung

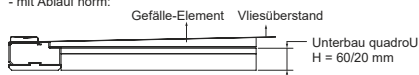
Verfliesbares, wasserdichtes Duschelement mit einseitigem Gefälle und eingedichteter DIANA L100 Duschrinne als Wandausführung. Rahmenhöhe der Rinne 15 mm

- integriertes Gefälle ca. 2%
- Unterbauelement quadroU zum Höhenausgleich im Lieferumfang 60/20 mm
- DIANA Ablauf flach und norm im Lieferumfang
- besonders für die Verlegung von großformatigen Belägen geeignet
- werkseitig aufgebraute Vliesabdichtung mit Überstand 70 mm umlaufend nach DIN 18534-1, Wassereinwirkungsklasse W2-I
- empfohlen für den Nischeneinbau
- bauseits kürzbar

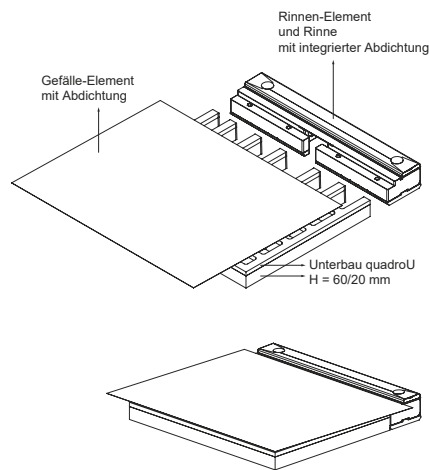
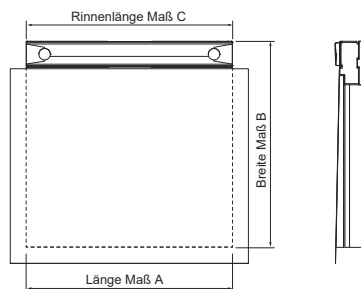
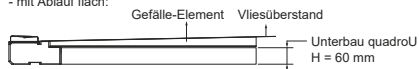
Hinweis: DIANA M100 Designroste sind nicht im Lieferumfang enthalten.

Im Lieferumfang enthalten: Ablauf norm und Ablauf flach

- mit Ablauf norm:

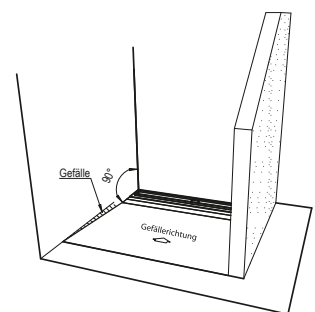


- mit Ablauf flach:

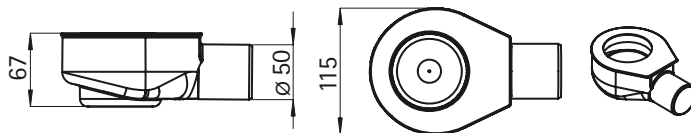


Quadrat und Rechteck-Wandausführung

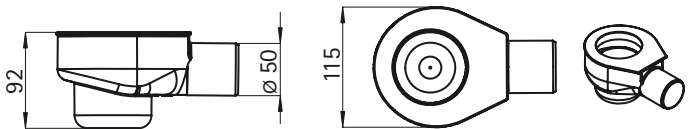
Länge/ Position Rinne in mm A	Breite in mm B	Maß/ Rinnenlänge in mm C	Ablaufhöhe (ohne Verklebung)			Artikel-Nr.
			waagrecht Sperrwasserhöhe 25 mm	waagrecht Sperrwasserhöhe 50 mm	senkrecht Sperrwasserhöhe 50 mm	
800	800	800/755	95	115	95	(DI248021288) 1.389,- €
800	1000	800/755	100	120	100	(DI248021280) 1.389,- €
800	1200	800/755	105	120	105	(DI248021282) 1.617,- €
900	900	900/855	95	115	95	(DI248021299) 1.237,- €
900	1000	900/855	100	120	100	(DI248021290) 1.389,- €
900	1200	900/855	105	125	105	(DI248021292) 1.625,- €
900	1400	900/855	105	125	105	(DI248021294) 1.670,- €
900	1500	900/855	110	130	110	(DI248021295) 1.783,- €
900	1800	900/855	115	135	115	(DI248021297) 2.122,- €
1000	800	1000/955	95	115	95	(DI248021208) 1.393,- €
1000	900	1000/955	95	115	95	(DI248021209) 1.393,- €
1000	1000	1000/955	100	120	100	(DI248021200) 1.393,- €
1000	1200	1000/955	105	125	105	(DI248021202) 1.562,- €
1000	1500	1000/955	110	130	110	(DI248021205) 2.009,- €
1000	1800	1000/955	115	135	115	(DI248021207) 2.398,- €
1200	800	1200/1155	95	115	95	(DI248021228) 1.634,- €
1200	900	1200/1155	95	115	95	(DI248021229) 1.634,- €
1200	1000	1200/1155	100	120	100	(DI248021220) 1.634,- €
1200	1200	1200/1155	105	125	105	(DI248021222) 1.634,- €
1200	1500	1200/1155	110	130	110	(DI248021225) 2.019,- €
1200	1800	1200/1155	115	135	115	(DI248021227) 2.405,- €



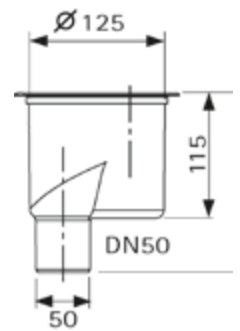
Ablauf flach
(DI249000900) 58,70 €



Ablauf norm
(DI249000901) 58,70 €



Ablauf Standard
senkrecht



Systemlänge



DIANA M100 Designrost
Edelstahl poliert



DIANA M100 Edelstahl-Rost glatt,
Edelstahl poliert



DIANA M100 Designrost
befliesbar, Edelstahl



700 mm	(DI249000110) 178,- €	(DI249000112) 312,- €	(DI249000111) 240,- €
800 mm	(DI249000210) 185,- €	(DI249000212) 322,- €	(DI249000211) 247,- €
900 mm	(DI249000310) 192,- €	(DI249000312) 340,- €	(DI249000311) 259,- €
1000 mm	(DI249000410) 223,- €	(DI249000412) 380,- €	(DI249000411) 286,- €
1200 mm	(DI249000610) 279,- €	(DI249000612) 459,- €	(DI249000611) 348,- €

Empfohlenes Zubehör für L100 Duschplatz in Wand- und Raumausführung



Mineralische
Dichtschlämme
6 kg, (DI248019057) 200,- €



Montage-Kleber
zur Montage des Gefälle-Elements
auf dem quadroU,
(DI248019058) 20,50 €



MULTISTAR® 2K Montageschaum
zur Montage des quadroU
auf dem Rohfußboden,
(DI248019056) 47,10 €



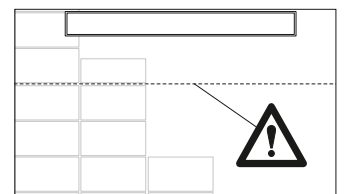
Außenecke
(DI248019066) 32,30 €

Montage Lieferumfang

Zweiteiliges, bodenbündiges, verfliesbares
Duschelement (rollstuhlbefahrbar) mit integriertem
Gefälle und oberseitiger Vliesabdichtung und
im Lieferumfang befindlichem Ablauf norm
und flach und Unterbausystem quadroU.

Vorgehensweise bei der Montage

Die Montage des quadroU erfolgt mit Montageschaum.
Die Verklebung des Gefälle-Elements mit dem
quadroU erfolgt mit Montagekleber (im Lieferumfang).
Die Verklebung der Vliesüberstände an den Übergängen
zu den angrenzenden Bauteilen erfolgt mit Mineralischer
Dichtschlämme (DI248019057).



Weitere Informationen zur Montage für Installateure: siehe Artikel-Stammdaten auf www.DIANA-BAD.de





DIANA L200 Duschplatz
superflache Einbauhöhe in Raumausführung
mit Edelstahl-Rost, verflies

DIANA L200 — Superflache Duschplätze als Set mit M100 Duschrinnen, befliesbar. Für Wand- oder Raumplatzierung geeignet.



Geringe Aufbauhöhe

Nur 90 mm.



Integriertes Gefälle

Mit werkseitig integriertem Gefälle.
Aufwendige Maurerarbeiten zur
Gefällegestaltung entfallen.



DIANA L200 Duschplatz
Rechteck, superflach in Wandausführung mit DIANA M100
Duschrinne und Edelstahl-Rost, glatt

DIANA M100 Designroste
passend zu DIANA M100 Duschrinnen sowie
DIANA L100 und DIANA L200 Duschplatz

Designrost,
Edelstahlausführung
oder befliesbar



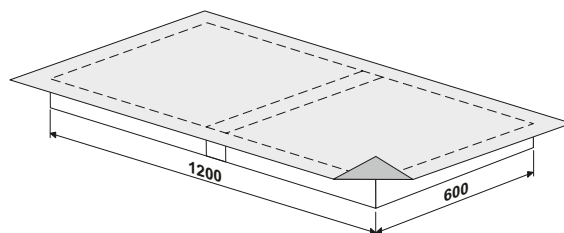
DIANA L200 Duschplätze

Rechteck-Wandausführung

Verfliesbares, wasserdichtes Duschelement mit einseitigem Gefälle und eingedichteter DIANA L200 Duschrinne als Wandausführung. Rahmenhöhe der Rinne: 14 mm.

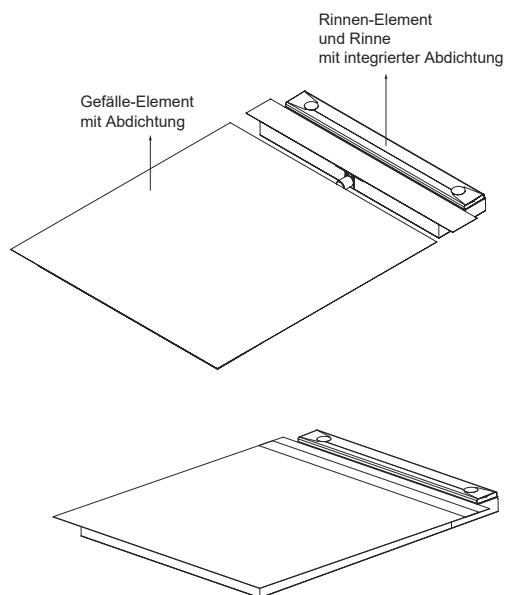
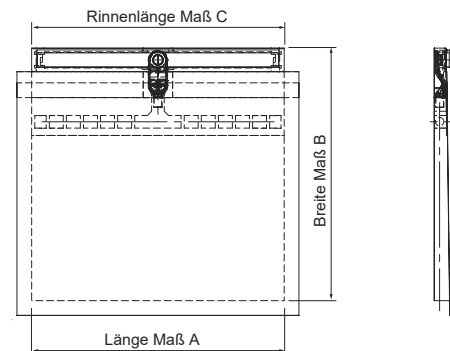
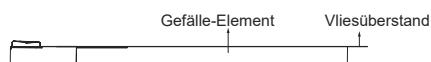
- Integriertes Gefälle ca. 2%
- DIANA Ablauf superflach im Lieferumfang
- Duschfläche erweiterbar und schneidbar in der Länge B
- besonders für die Verlegung von großformatigen Belägen geeignet
- werkseitig aufgebrachte Vliesabdichtung mit Überstand 70 mm umlaufend nach DIN 18534-1, Wassereinwirkungsklasse W2-I empfohlen für den Nischeneinbau
- Erweiterung mit Erweiterungsmodul möglich

Hinweis: DIANA M100 Designroste sind nicht im Lieferumfang enthalten.



Im Lieferumfang enthalten: Ablauf waagrecht, superflach

- mit Ablauf superflach:

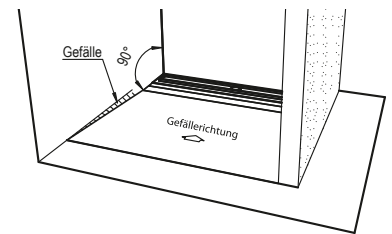
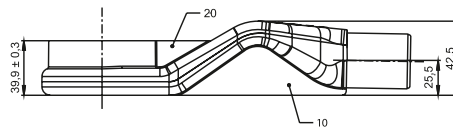


Rechteck-Wandausführung

Einbau Rinne A	Länge B	Rinnenlänge C	Abstand zur Wand D	Abstand rechts/ links E	Aufbauhöhe (ohne Verklebung) mit Ablauf waagrecht Sperrwasserhöhe 30 mm	Artikel-Nr., Preis
800	1200	800/755	20	25	74	(DI248021482) 1.945,- €
900	1200	900/855	20	25	74	(DI248021492) 1.987,- €
1000	1200	1000/955	20	25	74	(DI248021402) 2.019,- €
1200	1200	1200/1155	20	25	74	(DI248021422) 2.050,- €
Erweiterungsset, werkseitig abgedichtet						
1200	600				74	(DI2480205) 656,- €

**Ablauf
superflach**

Ablauf waagrecht DN 40
Sperwasserhöhe 30 mm
Ablaufleistung 30 l/min



Bade- & Brausewannen
Duschrinnen & -Plätze

Systemlänge



DIANA M100 Designrost
Edelstahl poliert



DIANA M100 Edelstahl-Rost glatt,
Edelstahl poliert



DIANA M100 Designrost
befliesbar, Edelstahl



700 mm	(DI249000110) 178,- €	(DI249000112) 312,- €	(DI249000111) 240,- €
800 mm	(DI249000210) 185,- €	(DI249000212) 322,- €	(DI249000211) 247,- €
900 mm	(DI249000310) 192,- €	(DI249000312) 340,- €	(DI249000311) 259,- €
1000 mm	(DI249000410) 223,- €	(DI249000412) 380,- €	(DI249000411) 286,- €
1200 mm	(DI249000610) 279,- €	(DI249000612) 459,- €	(DI249000611) 348,- €

Empfohlenes Zubehör für L200 Duschplatz in Wand- und Raumausführung



Mineralische
Dichtschlämme
6 kg, (DI248019057) 200,- €



Außenecke
(DI248019066) 32,30 €



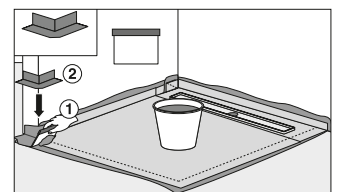
MULTISTAR® 2K Montageschaum
zur Montage des quadroU
auf dem Rohfußboden,
(DI248019056) 47,10 €

Montage Lieferumfang

Bodenbündiges, verfliesbares Duschelement
(rollstuhlbefahrbar) mit integriertem Gefälle und
oberseitiger Vliesabdichtung und im Lieferumfang
befindlichem Ablauf superflach.

Vorgehensweise bei der Montage

Die Montage des Gefälle-Elements erfolgt mittels
Flexfliesenkleber. Die Verklebung des werkseitig
integrierten Vliesüberstands erfolgt mittels
Dichtschlämme (DI248019057)



Weitere Informationen zur Montage für Installateure: siehe Artikel-Stammdaten auf www.DIANA-BAD.de





DIANA L300 — Duschplätze mit geringer Neigung, auch für Rollstühle geeignet. Kombinierbar mit dem L100 Duschprofil, das sich individuell auf Wunschmaß kürzen lässt.



Integriertes Gefälle

*Mit werkseitig integriertem Gefälle.
Aufwendige Maurerarbeiten zur
Gefällegestaltung entfallen.*

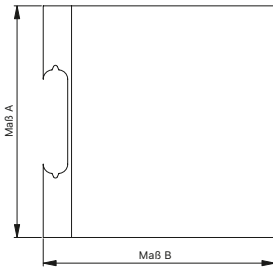


Höhenausgleich

Um bis zu 15 mm, durch Stellschrauben.

DIANA L300 Duschplatz wandbündig

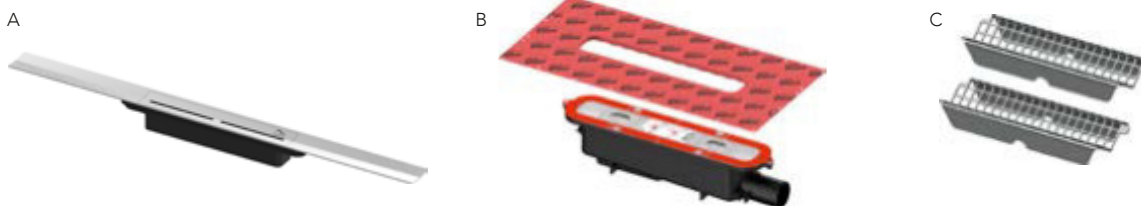
- Form: quadratisch, rechteckig, 3-seitig kürzbar
- Gefälleelement mit werkseitiger Abdichtung inkl. quadroU Unterbauelement (65 mm hoch) mit vereinfachter Montagetechnik mittels Montageschaum und Montagekleber (im Lieferumfang enthalten)
- Einseitiges Gefälle ca. 2%
- rollstuhlbefahrbar
- in 6 Standardgrößen erhältlich
- flexibler Höhenausgleich bis 15 mm.
- Ablauf wandbündig
- Aufbauhöhe von 80 mm bis 115 mm je nach Größe und Einsatz
- Ablauf (ohne Verklebung)



Bezeichnung	Maß A Einbau Rinne	Maß B	Aufbauhöhe inkl. Unterbauelement (ohne Verklebung)	Artikel-Nr., Preis
DIANA L300 Duschplatz	900 mm	1200 mm	125 mm	(DI248030302) 674,- €
	900 mm	1600 mm	135 mm	(DI248030306) 753,- €
	1000 mm	1200 mm	125 mm	(DI248030402) 706,- €
	1000 mm	1600 mm	135 mm	(DI248030406) 799,- €
	1200 mm	1200 mm	125 mm	(DI248030602) 753,- €
	1200 mm	1600 mm	135 mm	(DI248030606) 885,- €

Hinweis: Rinnenkörper, Ablauf, Edelstahl Duschprofil und Montagefüße (DI24900184) 28,30 € müssen separat mitbestellt werden.

Baukastenlösung



- A: Duschprofil
- B: Ablauf inkl. werkseitig befestigter und klickbarer Dichtmanschette
- C: Haarsieb-Set

Empfohlenes Zubehör für DIANA L300 Duschplatz



Mineralische Dichtschlämme
6 kg, (DI248019057) 200,- €



Montage-Kleber zur Montage des Gefälle-Elements auf dem quadroU, (DI248019058) 20,50 €



MULTISTAR® 2K Montageschaum zur Montage des quadroU auf dem Rohfußboden, (DI248019056) 47,10 €



Dichtband
5 m, (DI248019060) 70,10 €
2 x 5 m, (DI248019061) 122,- €



Außenecke (DI248019066) 32,30 €
Innenecke (DI248019065) 28,70 €



DIANA

MEIN BAD

www.diana-bad.de

DIANA verspricht 5 Jahre Garantie auf alle Produkte, sofern durch Rechnung ein sach- und fachgerechter Einbau durch einen Sanitär-Fachbetrieb nachgewiesen wird. Innerhalb der Garantiezeit auftretende Mängel werden kostenlos instandgesetzt und Ersatzteile umsonst geliefert. Es besteht jedoch kein Anspruch auf Übernahme von Montage- oder Servicekosten. Von der Garantie ausgenommen sind Verbrauchsmaterialien und Verschleißteile (u.a. Glasteile, Bürstenköpfe, Dichtungen, Leuchtmittel etc.), Schmutzeinspülungen, Kalkablagerungen und Abweichungen, die keinen Einfluss auf den Gebrauchswert des Produktes haben sowie Reinigungs- und Bedienungsfehler. Die ausführlichen Garantiebestimmungen finden Sie online unter www.diana-bad.de. DIANA – eine Marke und Serie der Sanitär-Union GmbH & Co. KG, Münsterstraße 13, D-55116 Mainz. Konzept & Gestaltung: www.agentur-inselkind.de. Modell- oder Farbabweichungen, Satz- oder Druckfehler vorbehalten. **Gültig bis 31.12.2023.**